

2022年监理工程师《建设工程目标管理-土建》真题及参考答案

一、单选题

下列每小题的四个选项中，只有一项是最符合题意的正确答案，多选、错选或不选均不得分。

1.建设工程在竣工验收时达到规定的指标，且在规定的使用期内保持正常功能，体现的是建设工程质量的()特性。

- A.耐久性
- B.安全性
- C.可靠性
- D.经济性

【答案】C

【解析】可靠性，是指工程在规定的的时间和规定的条件下完成规定功能的能力。工程不仅要求在交工验收时要达到规定的指标，而且在一定的使用时期内要保持应有的正常功能。

2.根据《建设工程质量管理条例》，建设工程自竣工验收合格之日起 15 日内，()应将竣工验收报告和相关文件报有关行政主管部门备案。

- A.施工单位
- B.检测单位
- C.监理单位
- D.建设单位

【答案】D

【解析】建设单位应在竣工验收合格之日起 15 个工作日内，将竣工验收报告和相关文件，报城市建设主管部门备案。

3.建设单位应自领取施工许可证之日起()内开工，否则应向发证机关申请延期。

- A.3 个月
- B.6 个月
- C.9 个月
- D.1 年

【答案】A

【解析】建设单位应当自领取施工许可证之日起3个月内开工。因故不能按期开工的，应当向发证机关申请延期；延期以两次为限，每次不超过3个月。

4. 根据《建设工程质量检测管理办法》，检测机构完成检测业务后出具的检测报告，经确认后由()归档。

- A. 建设单位
- B. 监理单位
- C. 施工单位
- D. 材料供应单位

【答案】C

【解析】完成检测业务后，应当及时出具检测报告。检测报告经检测人员签字、检测机构法定代表人或者其授权的签字人签署，并加盖检测机构公章或者检测专用章后方可生效。检测报告经建设单位或者工程监理单位确认后由施工单位归档。

5. 根据ISO质量管理体系中的质量管理原则，建立清晰与开放的沟通渠道，是()的基本内容。

- A. 过程方法
- B. 持续改进
- C. 循证决策
- D. 关系管理

【答案】D

【解析】关系管理的基本内容包括：

- (1) 权衡短期利益与长期效益，确立相关方的关系
- (2) 识别和建设好关键相关方关系
- (3) 与关键相关方共享专有技术和资源
- (4) 建立清晰与开放的沟通渠道
- (5) 开展与相关方的联合改进活动

6.建立监理单位质量管理体系时，明确工程建设相关方要求属于()方面的工作。

- A.确定质量方针、目标
- B.过程适用性评价
- C.确定体系覆盖范围
- D.组织结构调整方案

【答案】C

【解析】质量管理体系的范围界定应包含下列内容：

- 1)覆盖的产品或服务。
 - 2)主要过程。
 - 3)地点范围。
 - 4)的相关方要求。
- 7.与“卓越绩效”模式相比，工 SO9000 质量管理体系的导向是()。

- A.成熟度评价
- B.标准化管理
- C.全过程控制
- D.战略管理

【答案】B

【解析】工 SO9000 是标准化导向，作为一个质量标准系列,企业可根据这些标准确定和建设自身所需要的有效且合适的质量管理体系。

8.在地质条件相近，桩型和施工条件相同情形下,采用单桩高应变动测法检测桩基础时，检测数量不宜少于总桩数的 0，且不应少于 5 根。

- A.1%
- B.2%
- C.3%
- D.5%

(备注：内部资料，版权属于慧嘉森教育，未经许可不得复制外传) 3

【答案】D

【解析】检测数量:在地质条件相近、桩型和施工条件相同时，不宜少于总桩数 5%，且不应少于 5 根。

9.根据《建筑砂浆基本性能试验方法标准》，同一验收批砌筑砂浆试块强度平均值应不小于设计强度等级值的()倍。

A.1.05

B.1.10

C.1.15

D.1.20

【答案】B

【解析】同一验收批砂浆试块强度平均值应大于或等于设计强度等级值的 1.10 倍。

10.工程勘察单位应履行的勘察后期服务职责是()。

A.审查施工设计图纸

B.配合桩基工程施工

C.签署工程保修书

D.参与工程质量事故分析

【答案】D

【解析】应当对勘察后期服务工作负责。

组织相关勘察人员及时解决工程设计和施工中与勘察工作有关的问题;组织参与施工验槽;组织勘察人员参加工程竣工验收，验收合格后在相关验收文件上签字，对城市轨道交通工程，还应参加单位工程、项目工程验收并在验收文件上签字;组织勘察人员参与相关工程质量安全事故分析,并对因勘察原因造成的质量安全事故，提出与勘察工作有失的技术处理措施。

11.主要设备和材料明细表要满足订货要求，这是对()的深度要求。

A.施工图设计

B 施工组织设计

C.初步设计

D.方案设计

【答案】C

【解析】初步设计的深度应满足下列基本要求：

(1)通过多方案比较:在充分论证经济效益、社会效益、环境效益的基础上，择优推荐设计方案。

(2)项目单项工程齐全，有详尽的主要工程量清单，工程量误差应在允许范围以内。

(3)主要设备和材料明细表，要满足订货要求。

(4)项目总概算应控制在可行性研究报告估算投资额的+10%以内。

(5)满足施工图设计的要求。

(6)满足土地征用、工程总承包招标、建设准备和生产准备等工作的要求。

(7)满足经核准的可行性研究报告所确定的主要设计原则和方案。

12.建设单位委托专业设计单位进行二次深化设计绘制的图纸,应由()审核签认。

A.建设单位

B.管理单位

C.原设计单位

D.勘察单位

【答案】C

【解析】对于二次深化设计，应组织深化设计单位与原设计单位充分协商沟通，出具深化设计图纸，由原设计单位审核会签，以确认深化设计符合总体设计要求，并对相关的配套专业设计能否满足深化图纸的要求予以确认。

13.工程施工质量验收的最小单位是()。

A.单位工程

B.分部工程

C.检验批

D.分项工程

【答案】C

【解析】检验批是工程施工质量验收的最小单位。

14.装配式混凝土结构连接部位浇筑混凝土之前应进行的工作是()。

A.施工方案论证

B.隐蔽工程验收

C.施工工艺试验

D.平行检验

【答案】B

【解析】对于装配式混凝土结构连接部位及叠合构件浇筑混凝土之前，应进行隐蔽工程验收。

15.总监理工程师组织专业监理工程师对施工方案内容进行审查时，应重点审查()。

A.施工方案编制人资格是否符合要求

B.施工方案是否有针对性和可操作性

C.施工方案审批人资格是否符合要求

D.工程概况是否全面

【答案】B

【解析】应重点审查施工方案是否具有针对性、指导性、可操作性;现场施工管理机构是否建立了完善的质量保证体系，是否明确工程质量要求及标准，是否健全了质量保证体系组织机构及岗位职责、是否配备了相应的质量管理人员;是否建立了各项质量管理制度和质量保证程序等;施工质量保证措施是否符合现行的规范、标准等，特别是与工程建设强制性标准的符合性。

16.刚结构工程一级焊缝应按照其数量()的比例进行探伤检测。

A.100%

B.90%

C.70%

D.50%

【答案】A

【解析】一级焊缝应 100%检验，其合格等级不应低于现行国家标准《焊缝无损检测超声检测技术、检测等级和评定》>>GB/T11345B 级检验的工工级要求。

17.某混凝土工程总高度为 80m，拟采用滑模技术施工，根据《危险性较大的分部分项工程安全管理规定》，施工单位编制的专项施工方案的正确处理方式是()。

- A.报送项目监理机构审批同意后方可实施
- B.经施工单位技术负责人审核和总监理工程师审查后，组织专家论证
- C.组织专家论证通过后，报送项目监理机构审查
- D.经总监理工程师审查同意后，报送监理单位技术负责人审批

【答案】B

【解析】滑膜属于超过一定规模的危险性较大的分部分项工程范围。对于超过一定规模的危大工程，施工单位应当组织召开专家论证会对专项施工方案进行论证。实行施工总承包的，由施工总承包单位组织召开专家论证会。专家论证前专项施工方案应当通过施工单位审核和总监理工程师审查。

18.根据《建设工程监理规范》，工程竣工预验收应由()组织实施。

- A.建设单位项目负责人
- B.总监理工程师
- C.总监理工程师代表
- D.施工单位项目经理

【答案】B

【解析】工程竣工预验收由总监理工程师组织,各专业监理工程师参加，施工单位项目经理、项目技术负责人等参加，其他各单位人员可不参加。

19.根据《建设工程质量保证金管理办法》，质量保证金预留总额不得高于工程价款结算总额的()。

- A.5%
- B.4%

C.3%

D.2%

【答案】C

【解析】按照 2017 年修订的《建设工程质量保证金管理办法》的相关规定，发包人应按照合同约定方式预留保证金，保证金总预留比例不得高于工程价款结算总额的 3%。

20.某工程施工过程中发生质量事故，造成 3 人死亡，6000 万元直接经济损失，则该质量事故等级属于()

A.一般事故

B.较大事故

C.重大事故

D.特别重大事故

【答案】B

【解析】较大事故，是指造成人以上 10 人以下死亡，或者 10 人以上 50 人以下重伤，或者 1000 万元以上 5000 万元以下直接经济损失的事故。

21.建设工程发生施工质量事故后，施工单位应提交质量事故调查报告，其中在质量事故发展情况中。应明确的内容是()。

A.事故范围是否继续扩大

B.是否发生直接经济损失

C.应急措施是否直接有效

D.是否发生人员伤亡

【答案】A

【解析】质量事故发生后，施工单位有责任就所发生的质量事故进行周密的调查、研究，掌握情况，并在此基础上写出调查报告，提交项目监理机构和建设单位。在调查报告中首先就与质量事故有关的实际情况做详尽的说明，其内容应包括：

1)质量事故发生的时间、地点、工程部位及工程情况。

2)质量事故发生的简要经过，造成工程损失状况，伤亡人数和直接经济损失的初步估计。

3)质量事故发展的情况(其范围是否继续扩大,程度是否已经稳定,是否已采取应急措施等)。

4)事故原因的初步判断。

5)质量事故调查中收集的有关数据和资料。

6)涉及人员和主要责任者的情况。

22.下列费用中,属于建筑安装工程费中人工费的是()

A.职工福利费

B.高空作业津贴

C.养老保险费

D.工伤保险费

【答案】B

【解析】人工费是指按工资总额构成规定,支付给从事建筑安装工程的生产工人和附属生产单位工人的各项费用。内容包括:

(1)计时工资或计件工资

(2)奖金:

(3)津贴补贴:是指为了补偿职工特殊或额外的劳动消耗和因其他特殊原因支付给个人的津贴,以及为了保证职工工资水平不受物价影响支付给个人的物价补贴。如流动施工津贴、特殊地区施工津贴、高温(寒)作业临时津贴、高空津贴等。

(4)加班加点工资

(5)特殊情况下支付的工资

23.基础设施领域项目通过发行权益型,股权类金融工具筹措的资本金,不得超过项目资本金总额的()。

A.20%

B.30%

C.40%

D.50%

【答案】D

【解析】基础设施领域和其他国家鼓励发展的行业项目，可通过发行权益型、股权类金融工具筹措资本金，但不得超过项目资本金总额的50%。地方政府可统筹使用财政资金筹集项目资本金。

24.轨道交通建设项目的工程验收在()进行。

- A.所有单位工程验收后，试运营之前
- B.所有单位工程验收后，试运行之前
- C.所有专项验收后，试运营之前
- D.所有专项验收后，试运行之前

【答案】B

【解析】城市轨道交通建设工程所包含的单位工程验收合格且通过相关专项验收后，方可组织项目工程验收;项目工程验收合格后，建设单位应组织不载客试运行，试运行三个月、并通过全部专项验收后，方可组织竣工验收;竣工验收合格后,城市轨道交通建设工程方可履行相关试运营手续。

25.建设工程施工过程中，分项工程验收应由()组织。

- A.设计单位专业工程师
- B.监理员
- C.专业监理工程师
- D.建设单位代表

【答案】C

【解析】分项工程应由专业监理工程师组织施工单位项目专业技术负责人等进行验收。

26.施工企业按照有关标准规定，对建筑及材料、构件和建筑安装物进行一般鉴定、检查所发生的费用属于建筑安装工程费中的()。

- A.材料费
- B.规费
- C.企业管理费

D.仪器仪表使用费

【答案】C

【解析】检验试验费:是指施工企业按照有关标准规定,对建筑以及材料、构件和建筑安装物进行一般鉴定、检查所发生的费用,包括自设试验室进行试验所耗用的材料等费用。

27.混凝土构筑物体积的计量一般采用的方法是()。

A.均摊法

B.估价法

C.断面法

D.图纸法

【答案】D

【解析】图纸法:在工程量清单中,许多项目都采取按照设计图纸所示的尺寸进行计量。如混凝土构筑物的体积,钻孔桩的桩长等。

28.建立工程进度报告制度及进度信息沟通网络,属于工程进度控制的()措施。

A.组织

B.经济

C.技术

D.合同

【答案】A

【解析】进度控制的组织措施主要包括:

(1)建立进度控制目标体系,明确建设工程现场监理组织机构中进度控制人员及其职责分工;

建立工程进度报告制度及进度信息沟通网络;

(3)建立进度计划审核制度和进度计划实施中的检查分析制度;

(4)建立进度协调会议制度,包括协调会议举行的时间、地点,协调会议的参加人员等;

29.监理工程师在工程设计准备阶段进度控制的任务是()。

(备注:内部资料,版权属于慧嘉森教育,未经许可不得复制外传) 11

- A.编制详细的出图计划
- B.编制施工总进度计划
- C.调查分析施工现场条件
- D.审查设计工作进度计划

【答案】C

【解析】设计准备阶段进度控制的任务

- (1)收集有关工期的信息，进行工期目标和进度控制决策;
- (2)编制工程项目总进度计划;
- (3)编制设计准备阶段详细工作计划，并控制其执行;
- (4)进行环境及施工现场条件的调查和分析。

30.工程进度计划体系中，根据初步设计中确定的建设工期和工艺流程，具体安排单位工程开工日期和竣工日期的计划是()。

- A.工程项目进度平衡计划
- B.年度竣工投产交付使用计划
- C.年度建设资金平衡计划
- D.工程项目总进度计划

【答案】D

【解析】工程项目总进度计划是根据初步设计中确定的建设工期和工艺流程，具体安排单位工程的开工日期和竣工日期。

31.房屋建筑内装饰装修面材料的样板应经过()和项目监理单位共同确认。

- A.设计单位
- B.建设单位
- C.装修单位
- D.施工总承包单位

【答案】B

(备注：内部资料，版权属于慧嘉森教育，未经许可不得复制外传) 12

【解析】下列项目必须设立样板:

- 1)材料、设备的型号、订货必须验收样板,并经建设单位和项目监理单位确认;
- 2)现场成品、半成品加工前,必须先做样板,根据样板质量的标准进行后续大批量的加工和验收;
- 3)结构施工时每道工序的第一板块,应作为样板,并经过项目监理单位、设计代表和施工项目部的三方验收后,方可大面积施工;
- 4)在装修工程开始前,要先做出样板间,样板间应达到竣工验收的标准,并经建设单位、项目监理单位、设计代表和施工项目部四方验收合格后,方可正式施工。

32.下列建设工程投资控制措施中,属于技术措施的是()。

- A.明确各管理部投资控制职责
- B.安排专人负责投资控制
- C.组织设计方案评审和优化
- D.在合同中订立成本节超奖罚条款

【答案】C

【解析】A属于组织措施;B属于组织措施;C属于技术措施;D属于经济措施。

33.对于核心边界条件和技术经济参数明确、完整,符合国家法律法规和政府采购政策,且采购中不做更改的PPP项目,适宜采用的采购方式是()。

- A.公开招标
- B.竞争性谈判
- C.竞争性磋商
- D.单一来源采购

【答案】A

【解析】公开招标主要适用于核心边界条件和技术经济参数明确、完整、符合国家法律法规和政府采购政策,且采购中不作更改的项目。

34.下列可行性研究内容中,属于市场预测分析的是()。

- A.主要投入物供应现状

- B.工艺技术和主要设备方案
- C.项目组织机构和人力资源配置
- D.项目资金来源及使用条件

【答案】A

【解析】1.产品(服务)市场分析;2.主要投入物市场预测:(1)主要投入物供应现状,(2)主要投入物供需平衡预测;3.市场竞争力分析;4.营销策略;5.主要投入物与产出物价格预测;6.市场风险分析

35.在施工过程中,遇到有经验的承包人无法合理预见的地质条件变化,导致费用增加如工期延误时,监理人处理承包人索赔的正确做法是()。

- A.可批复增加的费用和延误的工期,不批复利润补偿
- B.可批复增加的费用,不批复延误的工期和利润补偿
- C.可批复增加的工期,不批复增加的费用和利润补偿
- D.可批复增加的费用、延误的工期和利润补偿

【答案】A

【解析】如果监理工程师认为这类障碍或条件是一个有经验的承包人无法合理预见到的,在与发包人和承包人适当协商以后,应给予承包人延长工期和费用补偿的权利,但不包括利润。

36.某地下工程,计划到11月份累计开挖土方2万m³,预算单价95元/m³,经确认,到11月份实际累计开挖土方2.5万m³,实际单价90元/m³,该工程此时的进度绩效指数为()。

- A.0.80
- B.0.95
- C.1.06
- D.1.25

【答案】D

【解析】进度绩效指数(SPI)=已完工作预算投资(BCWP)/计划工作预算投资(BCWS)=(2.5×95)/(2×95)=1.25。

37.连续三年年初购买 10 万元理财产品，第三年年末一次性兑付本息。该理财产品年利率为 3.5%，按年复利计息，则第 3 年年末累计可兑付本息()万元。

A.30.70

B.31.05

C.31.06

D.32.15

【答案】D

【解析】 $F=10 \times [(1+3.5\%)^3 - 1] + 3.5\% \times (1+3.5\%) = 32.15$ 万元

38.将样本总体中的抽样单元按某种次序排列，，在规定范围内随机抽取-组初始单元，参后按一套规则确定其他样本单元的抽样方法称为()。

A.简单随机抽样

B.系统随机抽样

C.分层随机抽样

D.多阶段抽样

【答案】B

【解析】系统随机抽样是将总体中的抽样单元按某种次序排列，在规定的范围内随机抽取一个或-组初始单元，然后按一套规则确定其他样本单元的抽样方法。

39.工程质量统计分析方法中，将收集到的产品质量数据进行分组整理，通过绘制频数分布图形，用以分析判断产品质量波动情况和实际生产过程能力的方法称为()。

A.排列图法

B.因果分析图法.

C.相关图法

D.直方图法

【答案】D

【解析】直方图法即频数分布直方图法，它是将收集到的质量数据进行分组整理，绘制成频数分布直方图，用以描述质量分布状态的一种分析方法，所以又称质量分布图法。通过

直方图的观察与分析，可了解产品质量的波动情况，掌握质量特性的分布规律，以便对质量状况进行分析判断。同时可通过质量数据特征值的计算，估算施工生产过程总体的不合格品率，评价过程能力等。

40.用非标准试件 200mm×200mm×200mm 检测强度等级<C60 的混凝土构件时，测得的强度值尺寸换算系数为()。 < p>

A.1.05

B.1.10

C.0.95

D.0.90

【答案】A

【解析】混凝土强度等级<C60 时，用非标准试件测得的强度值均应乘以尺寸换算系数，其值对 200MM×200MM×200MM 的试件为 1.05。 < p>

41.质量事故处理完毕，施工单位提交复工报审表后，项目监理机构的正确做法是()。

A.提交质量事故调查报告

B.签发复工令

C.审查复工报审表，符合要求后报建设单位

D.暂缺

【答案】C

【解析】质量事故处理完毕后，具备工程复工条件时，施工单位提出复工申请，项目监理机构应审查施工单位报送的工程复工报审表及有关资料，符合要求后，总监理工程师签署审核意见报建设单位批准后，签发工程复工令。

42.某项目的建筑安装工程费 3000 万元，设备及工器具购置费 200 万元,工程建设其他费用 1000 万元,建设期利息 500 万元，基本预备费 300 万元,则该项目的静态投资为()万元。

A.5800

B.6300

C.6500

D.6800

【答案】B

【解析】固定资产投资可分为静态投资部分和动态投资部分。静态投资部分由建筑安装工程费、设备及工器具购置费、工程建设其他费和基本预备费构成。动态投资部分，是指在建设期内，因建设期利息和国家新批准的税费、汇率、利率变动以及建设期价格变动引起的固定资产投资增加额，包括涨价预备费和建设期利息。所以该项目静态投资=3000+2000+1000+300=6300 万元。

43.某生产性项目正常生产年份应收账款、预付账款、存货、现金的平均占用额度分别为 100 万元，80 万元、300 万元和 50 万元，应付账款、预收账款的平均余额分别为 90 万元和 120 万元，则该项目估算的流动资金为()万元。

- A.270
- B.320
- C.410
- D.480

【答案】B

【解析】流动资金=流动资产-流动负债=(应收账款+预付账款+存货+现金)-(应付账款+预收账款)=(100+80+300+50)-(90+120)=320 万元

44.对民用建装设计方案进行绿色设计评审的主要内容是()。

- A.绿地率是否符合控制性规划的要求
- B.建筑物使用空间的自然采光、通风、日照是否符合规定
- C.施工阶段扬尘和对绿地的破坏程度
- D.项目寿命期内建造和使用对资源和环境的影响

【答案】D

【解析】"绿色"就是要推行绿色设计。绿色设计是指在项目整个寿命周期内，要充分考虑对资源和环境的影响，在充分考虑项目的功能、质量建设周期和成本的同时，更要优化各种相关因素，着重考虑产品环境属性(可拆卸性、可回收性、可维护性、可重复利用性等)并将其作为设计目标，使项目建设和运行过程中对环境的总体负影响减到最小。

45.某项目有甲、乙、丙，丁四个设计方案，均能满足建设目标要求，经综合评估，各方案功能宗合得分及造价如下表。根据价值系数，应选择()为实施方案。

	甲	乙	丙	丁
综合得分	33	33	35	32
造价(元/m ²)	3050	3000	3300	2950

- A.甲
B.乙
C.丙
D.丁

【答案】B

【解析】综合得分总和=33+33+35+32=133,

造价总数=3050+3000+3300+2950=12300

甲的价值系数=(33/133)/(3050/12300)=1.001

乙的价值系数=(33/133)/(3000/12300)=1.017

丙的价值系数=(35/133)/(3300/12300)=0.981

丁的价值系数=(32/133)/(2950/12300)=1.003

乙的价值系数最大，选方案乙

46.关于政府投资项目设计概算批准后是否允许调整的说法，正确的是()。

- A.一律不得调整，确需调整的，须另行单独立项
B.一律不得调整，需要增加投资的，由项目单位自筹
C.一律不得调整，需调整时，须说明理由并向原批准部门备案
D.一律不得调整，需调整时，需经原批准部门同意并重新审批

【答案】D

【解析】设计概算投资一般应控制在立项批准的投资控制额以内;如果设计概算值超过控制额,必须修改设计或重新立项审批;设计概算批准后,一般不得调整;如需修改或调整时,须经原批准部门同意,并重新审批。

47.在审查施工图预算时,除审查工程量计算的准确性外,对预算工程量审查的重点是()。

- A.编制施工图预算所依据设计文件的完整性
- B.工程量计算人员是否具备造价工程师资格
- C.预算工程量是否超过概算工程量
- D.工程量计算规则与计算规范规则或定额规则的一致性

【答案】D

【解析】审查工程量计算的准确性、工程量计算规则与计价规范规则或定额规则的一致性。

48.某项目投标人认为招标文件中所列措施项目不全时,其投标报价的正确做法是()。

- A.根据企业自身特点对措施项目进行调整并报价
- B.向招标人提出质疑并根据招标人的答复报价
- C.按招标文件中所列项目报价,并准备在施工中发生缺项措施项目时提出索赔
- D.按招标文件中所列项目报价,并准备在施工中发生缺项措施项目时提出变更

【答案】A

【解析】招标人提出的措施项目清单是根据一般情况确定的,由于各投标人拥有的施工装备、技术水平和采用的施工方法有所差异,投标人投标时应根据自身编制的投标施工组织设计(或施工方案)确定措施项目及报价,投标人根据投标施工组织设计(或施工方案)调整和确定的措施项目应通过评标委员会的评审。

49.施工过程中,由于涉及变更导致某分项工程实际施工的特征与招标工程量清单中的项目特征描述不一致时,该分项工程应按()结算价款。

- A.招标工程量清单中的工程量和投标文件中的综合单价
- B.实际施工的工程量和投标文件中的综合单价
- C.招标工程量清单中的工程量和发承包双方重新确定的综合单价
- D.实际施工的工程量和发承包双方重新确定的综合单价

(备注:内部资料,版权属于慧嘉森教育,未经许可不得复制外传) 19

【答案】D

【解析】若在施工中施工图纸或设计变更导致项目特征与招标工程量清单项目特征描述不一致时，发承包双方应按实际施工的项目特征依据合同约定重新确定综合单价。

50.对于采用成本加奖罚计价方式的合同，在合同订立阶段发承包双方不需要确定的是()。

- A.预期成本
- B.限额成本
- C.固定酬金
- D.奖罚计算办法

【答案】B

【解析】采用成本加奖罚合同，在签订合同时双方事先约定该工程的预期成本和固定酬金，以及实际发生的成本与预期成本比较后的奖罚计算办法。

51.2021年9月实际完成的某土方工程，按基准日期的价格计算的已完成工程量的金额为1000万元，该工程的定值权重为0.2；除人工费价格指数增长10%外，各可调因子均未发生变化；人工费占可调值部分的40%。按价格调整公式计算，该土方工程需调整的价款为()万元。

- A.32
- B.40
- C.80
- D.100

【答案】A

【解析】 $1000 \times [0.2 + 0.8 \times 40\% \times (1 + 10\%) + 0.8 \times 60\% \times 1 - 1] = 32$

52.正常情况下，混凝土强度检测数据从()分布。

- A.三角形
- B.梯形
- C.正态
- D.随机

【答案】C

【解析】实践中只要是受许多起微小作用的因素影响的质量数据，都可认为是近似服从正态分布的，如构件的几何尺寸、混凝土强度等。

53. 管理人员参加施工图设计交流会，有利于()。

- A. 了解工程材料的来源有无保证
- B 掌握关键工程部位的质量要求
- C. 了解建设单位的建设意图
- D. 了解设计方法

【答案】B

【解析】施工图设计交底有利于进一步贯彻设计意图和修改图纸中的错、漏、碰、缺；帮助施工单位和监理单位加深对施工图设计文件的理解，掌握关键工程部位的质量要求，确保工程质量。

54. 关于见证取样及相矣人员的说法。正确的是()。

- A. 现场取样应依据经过批准的施工组织设计进行
- B 负责取样的施工人员和负责见证取样的监理人员向在质量监督机构备案
- C. 取样完成后，负责见证取样的监理人员应将试样封装，并进行标识，封志和签字
- D. 见证取样人员应具有材料、试验等方面的专业知识,并经培训考核合格

【答案】D

【解析】质量检测试样的取样应当严格执行有关工程建设标准和国家有关规定，在建设单位或者工程监理单位监督下现场取样。A 错误。

项目监理机构要将选定的试验室报送负责本项目的质量监督机构备案，同时要将项目监理机构中负责见证取样的监理人员在该质量监督机构备案。B 错误。

完成取样后，施工单位取样人员应在试样或其包装上做出标识、封志。C 错误。

55. 某项目分部分项工程费 3000 万元，措施项目费 90 万元，其中安全文明施工费 60 万元，其他项目费 80 万元，规费 40.5 万元，以上费用均不含增值税进项税额。则该项目的增值税销项税额为()万元。

A. 96.315

(备注：内部资料，版权属于慧嘉森教育，未经许可不得复制外传) 21

B.283.545

C.288.945

D.321.050

【答案】C

【解析】销项税额=(3000+90+80+40.5)×9%=288.945 万元

56.某进口设备按人民币计算，离岸价为 100 万元，到岸价为 112 万元，增值税税率为 13%，进口关税税率为 5%。则该进口设备的关税为()万元。

A.5.000

B.5.600

C.5.650

D.6.328

【答案】B

【解析】进口关税=到岸价×人民币外汇牌价×进口关税税率=112 万元×5%=5.6 万元

57.具賄常规现金流量的项目，折现率为 9%时，项目财务净现值为 120 万元;折现率为 11%时，项目财务净现值为-230 万元。若基准收益率为 10%，则关于该项目财务分析指标及可行性的说法，正确的是()。

A.工 $RR > 10\%$ ， $NPV < 0$ ，项目不可行

B.工 $RR > 10\%$ ， $NPV > 0$ ，项目可行

C.工 $RR < 10\%$ ， $NPV < 0$ ，项目不可行

D.工 $RR < 10\%$ ， $NPV \geq 0$ ，项目可行

【答案】C

【解析】可知工 RR 的范围在 9%~11%之间，可把曲线近似为一条直线，可得出公式， $(R-9\%)/120=(11\%-工\ RR)/230$ ，可大概求出工 RR 的范围是 9.6857%。当基准收益率为 10%时，净现值小于 0，即项目不可行。

58.建设工程组织流水施工时，某施工过程在单位时间内完成的工程量称为()。

A.流水节拍

- B.流水强度
- C.流水步距
- D.流水定额

【答案】B

【解析】流水强度是指流水施工的某施工过程(专业工作队)在单位时间内所完成的工程量，也称为流水能力或生产能力。

59.下列流水施工参数中，用来表达流水施工在时间安排上所处状态的参数是()。

- A.流水强度和流水段数
- B.流水段数和流水步距
- C.流水步距和流水节拍
- D.流水节拍和流水强度

【答案】C

【解析】时间参数是表达流水施工在时间安排上所处状态的参数，主要包括流水节拍、流水步距和流水施工工期等。

60.工程网络计划中，工作之间因资源调配需要而确定的先后顺序关系属于()关系。

- A.组织
- B.搭接
- C.工艺
- D.平行

【答案】A

【解析】工作之间由于组织安排需要或资源(劳动力、原材料、施工机具等)调配需要而规定的先后顺序关系称为组织关系。

61.单代号搭接网络计划中，关键线路是指()的路线。

- A.自始至终由关键节点组成
- B.自始至终由关键工作组成

- C.相邻两项工作之间时间间隔为零
- D.相邻两项工作之间时距为零

【答案】C

【解析】即从搭接网络计划的终点节点开始，逆着箭线方向依次找出相邻两项工作之间时间间隔为零的线路就是关键线路。

62.下列工作中,属于建设工程进度调整系统过程中工作内容的是()。

- A.分析实际进度偏差对总工期的影响
- B.整理实际进度数据
- C.实际进度与计划进度的对比分析
- D.采集实际进度数据

【答案】A

【解析】进度调整的系统过程:

- (一)分析进度偏差产生的原因
- (二)分析进度偏差对后续工作和总工期的影响
- (三)确定后续工作和总工期的限制条件
- (四)采取措施调整进度计划
- (五)实施调整后的进度计划

63.工程网络计划优化的目的是寻求()。

- A.最短工期条件下费用最少的计划安排
- B.工程总成本最低时的工期安排
- C.资源需用量最小时的工期安排
- D.工期固定前提下资源需用量最少的计划安排

【答案】B

【解析】网络计划的优化可分为工期优化、费用优化和资源优化三种:

(备注:内部资料,版权属于慧嘉森教育,未经许可不得复制外传) 24

(1)工期优化,是指网络计划的计算工期不满足要求工期时,通过压缩关键工作的持续时间以满足要求工期目标的过程。

(2)费用优化又称工期成本优化,是指寻求工程总成本最低时的工期安排,或按要求工期寻求最低成本的计划安排的过程。

(3)资源优化的目的是通过改变工作的开始时间和完成时间,使资源按照时间的分布符合优化目标。

网络计划的资源优化分为两种:

1)“资源有限,工期最短”的优化:通过调整计划安排,在满足资源限制条件下,使工期延长最少的过程;

2)“工期固定,资源均衡”的优化:通过调整计划安排,在工期保持不变的条件下,使资源需用量尽可能均衡的过程。

64.工程网络计划实施过程中,当某项工作实际进度拖后而影响工程总工期时,在不改变工作逻辑关系的前提下,可通过()的方法有效缩短工期。

- A.缩短某些工作持续时间
- B.组织搭接或平行作业
- C.减少某些工作机动时间
- D.分段组织流水施工

【答案】A

【解析】缩短某些工作的持续时间:这种方法是不改变工程项目中各项工作之间的逻辑关系,而通过采取增加资源投入、提高劳动效率等措施来缩短某些工作的持续时间,使工程进度加快,以保证按计划工期完成该工程项目。

65.调整施工进度计划可采取的组织措施是()。

- A.增加工作面
- B.改善劳动条件
- C.改进施工工艺
- D.调整施工方法

【答案】A

【解析】组织措施:

- (1)增加工作面，组织更多的施工队伍;
- (2)增加每天的施工时间(如采用三班制等);
- (3)增加劳动力和施工机械的数量。

66.监理工程师对工程延误应采用的处理方式是()。

- A.及时下达工程开工令
- B.妥善处理工期索赔事件
- C.拒绝签署付款凭证
- D.及时审批施工进度计划

【答案】C

【解析】如果由于承包单位自身的原因造成工期拖延，而承包单位又未按照监理工程师的指令改变延期状态时，通常可以采用下列手段进行处理:

- 1.拒绝签署付款凭证
- 2.误期损失赔偿
- 3.取消承包资格

67.编制建设工程物资供应计划时，首先应考虑的是()的平衡。

- A.数量
- B.时间
- C.产销
- D.供需

【答案】A

【解析】供应计划的编制过程也是一个平衡过程，包括数量、时间的平衡。在实际工作中，首先考虑的是数量的平衡，因为计划期的需用量还不是申请量或采购量，也不是实际需用量，还必须扣除库存量，考虑为保证下一期施工所必需的储备量。

68.工程施工中，因施工承包单位原因造成实际进度拖后而需要调整施工进度计划时，监理工程师批准施工承包单位调整的施工进度计划，意味着监理工程师的行为是()。

- A.解除了施工承包单位的责任
- B.认可施工进度计划的合理性
- C.批准了工程延期
- D.同意延长合同工期

【答案】C

【解析】监理工程师应以承包单位提交的、经自己审核后的施工进度计划(不断调整后)为依据来决定是否批准工程延期。

69.某工程横道计划如下图所示，图中表明的正确信息是()。

- A.第2个月连续施工，进度超前
- B.第3个月连续施工，进度拖后
- C.第5个月中断施工，进度超前
- D.前2个月连续施工，进度超前

【答案】D

【解析】A选项错误，第2个月连续施工，进度拖后。计划： $20\% - 8\% = 12\%$ ；实际： $25\% - 15\% = 10\%$ 。

B选项错误，第3个月中断施工，进度拖后。计划： $35\% - 20\% = 15\%$ ；实际： $30\% - 25\% = 5\%$ 。

C选项错误，第5个月中断施工，进度拖后。计划： $70\% - 55\% = 15\%$ ；实际： $65\% - 60\% = 5\%$ 。

D选项正确，前2个月连续施工，进度超前。计划： $20\% - 0\% = 20\%$ ；实际： $25\% - 0\% = 25\%$ 。

70.工程进度计划实施中检查发现，某工作进度拖后5天，该工作总时差和自由时差分别是6天和2天，则该工作实际进度偏差对总工期及后续工作的影响是()。

- A.影响总工期，但不影响后续工作
- B.不影响总工期，但影响后续工作
- C.既不影响总工期，也不影响后续工作
- D.影响总工期，也影响后续工作

【答案】B

【解析】工作的总时差是指在不影响总工期的前提下，本工作可以利用的机动时间。进度拖后5天，未超过总时差6天，因此不影响总工期。工作的自由时差是指在不影响其紧后工作最开始时间的前提下，本工作可以利用的机动时间。进度拖后5天，超过自由时差2天，因此影响后续工作。

71 监理工程师在设计阶段进度控制的工作内容是()。

- A.确定规划设计条件
- B.编制设计总进度计划
- C.审查设计单位提交的进度计划
- D.填写设计进度表

【答案】C

【解析】规划设计条件的确定按下列程序进行:(1)由建设单位持建设项目的批准文件和确定的建设用地通知书，向城市规划管理部门申请确定拟建项目的规划设计条件，A 错误。设计单位的进度控制:编制切实可行的设计总进度计划、阶段性设计进度计划和设计进度作业计划，B 错误。监理工程师不仅要审查设计单位和施工单位提交的进度计划，更要编制监理进度计划,以确保进度控制目标的实现，C 正确。在设计进度控制中，监理工程师要对设计单位填写的设计图纸进度表进行核查分析，并提出自己的见解，D 答案不正确，不是由监理单位填写。

72.监理工程师编制的施工进度控制工作细则应包含的内容是()。

- A.施工资源需求分布图
- B.施工组织总设计安排
- C.施工主导作业流程安排
- D.施工进度控制目标分解图

【答案】D

【解析】其主要内容包括:

- (1)施工进度控制目标分解图;
- (2)施工进度控制的主要工作内容和深度;
- (3)进度控制人员的职责分工;

- (4)与进度控制有关各项工作的时间安排及工作流程;
- (5)进度控制的方法(包括进度检查周期、数据采集方式进度报表格式、统计分析方法等);
- (6)进度控制的具体措施(包括组织措施、技术措施、经济措施及合同措施等);
- (7)施工进度控制目标实现的风险分析;
- (8)尚待解决的有关问题。

73.设备建造过程中，项目监理机构控制设备装备质量的工作内容是()。

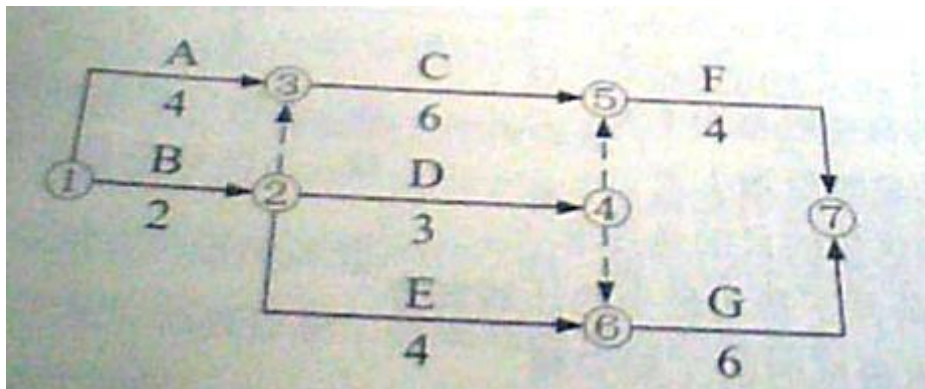
- A.复核设备制造图纸
- B.检查零部件定位质量
- C.审查设备制造分包单位资格
- D.审查零部件运输方案

【答案】B

【解析】项目监理机构在设备制造过程中的监督和检验工作包括以下内容:

- 1.对加工作业条件的控制
- 2.对工序产品的检查与控制
- 3.对不合格零件的处置
- 4.对设计变更的处理
- 5.对零件、半成品、制成品的保护

74.某工程双代号网络计划如下图所示，工作的最早开始时间和最迟开始时间分别是()。



(备注：内部资料，版权属于慧嘉森教育，未经许可不得复制外传) 29

- A.2 和 5
- B.4 和 5
- C.2 和 7
- D.4 和 7

【答案】A

【解析】本题关键线路是 A-C-F,总工期是 14 天,B 结束后就可以进行 D 工作,所以 D 的最早开始时间是第 2 天结束,最迟时间是不影响 G 的开始,所以 $14-6-3=5$, 答案是 A。

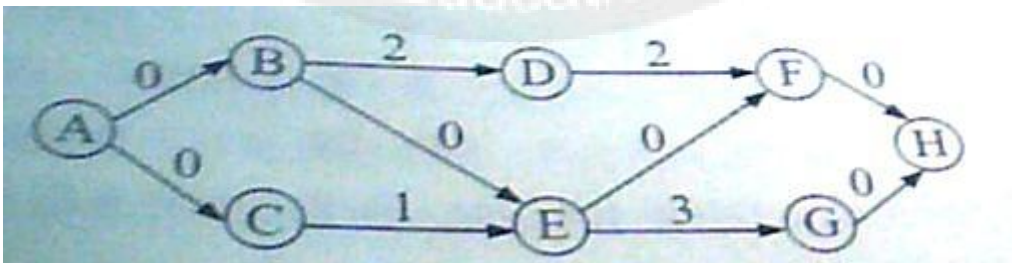
75.建设工程组织加快的成倍节拍流水施工时,所具有的特点是()。

- A.专业工作队数等于施工过程数
- B.相邻施工过程的流水节拍相等
- C.相邻施工段之间可能有空闲时间
- D.各专业工作队能够在施工段上连续作业

【答案】D

【解析】加快的成倍节拍流水施工的特点如下:1)同一施工过程在其各个施工段上的流水节拍均相等;不同施工过程的流水节拍不等,但其值为倍数关系;2)相邻专业工作队的流水步距相等,等于流水节拍的最大公约数(K);3)专业工作队数大于施工过程数,即有的施过程只成立一个专业工作队,而对于流水节拍大的施工过程,可按其倍数增加相应专业工作队数目;4)各个专业工作队在施工段上能够连续作业,施工段之间没有空闲时间。

76.某工程单代号网络计划如下图所示,箭线上的数值为相邻工作之间的时间间隔,则关键线路是()。



- A.ABDFH
- B.ACEFH

C.ABEFH

D.ABEGH

【答案】C

【解析】总时差最小的工作为关键工作。将这些关键工作相连,并保证相邻两项关键工作之间的时间间隔为零而构成的线路就是关键线路。

77.某工程双代号时标网络计划如下图所示,图中表明的正确信息是()。

A.工作B的自由时差为1天

B.工作C的自由时差为1天

C.工作G的总时差为1天

D.工作H的总时差为零

【答案】A

【解析】本题关键线路是A-D-F-工和C-E-G-工,工作B的自由时差为1天,A正确,c工作是关键工作,自由时差为0,B错误。G在关键线路上,总时差为0,C错误。工作H的总时差是1天,D错误。

78.某工程有4个施工过程,分5个施工段组织固定节拍流水施工,流水节拍为3天。其中,第2个施工过程与第3个施工过程之间有2天的工艺间歇,则该工程流水施工工期为()天。

A.24

B.26

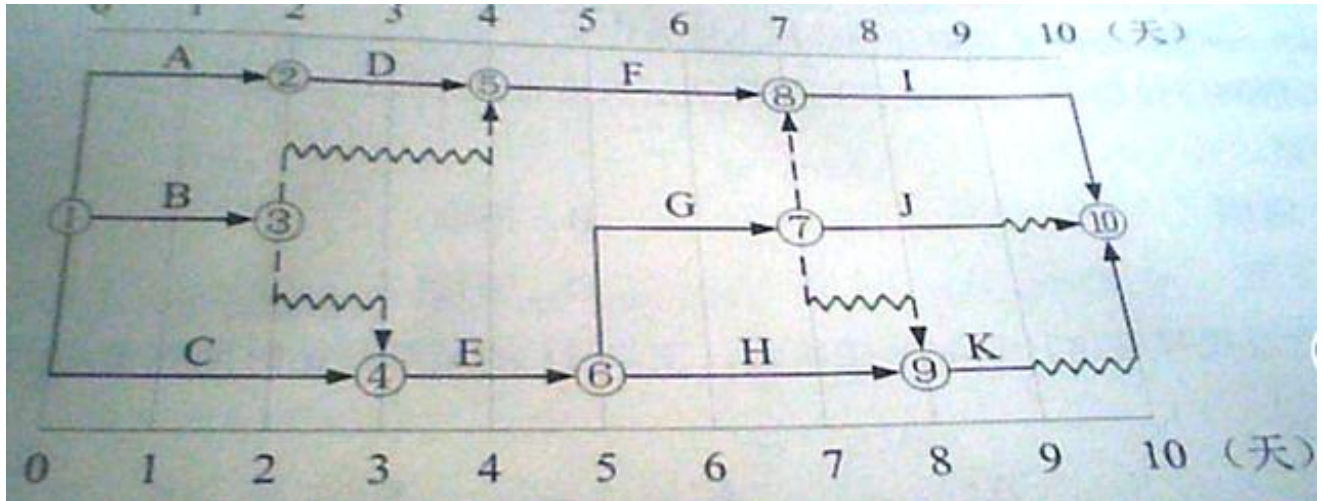
C.27

D.29

【答案】B

【解析】施工工期 $= (5+4-1) \times 3 + 2 = 26$ 天

79.某工程双代号网络计划如下图所示,工作E;的自由时差和总时差分别是()。



A.1 和 2

B.2 和 2

C.3 和 4

D.4 和 4

【答案】B

【解析】自由时差 m 工 $n(12-10=2, 14-10=4)=2$

总时差 $=8-6=2$ 或 $12-10=2$

80.根据《建设工程工程量清单计价规范》，当承包人投标报价中材料单价高于基准单价，施工期间材料单价涨幅以()为基础超过合同约定的风险幅度值时，其超过部分按实调整。

A.定额单价

B.投标报价

C.基准单价

D.投标控制价

【答案】B

【解析】当承包人投标报价中材料单价低于基准单价:施工期间材料单价涨幅以基准单价为基础超过合同约定的风险幅度值时,或材料单价跌幅以投标报价为基础超过合同约定的风险幅度值时,其超过部分按实调整。

当承包人投标报价中材料单价高于基准单价:施工期间材料单价跌幅以基准单价为基础超过合同约定的风险幅度值时,材料单价涨幅以投标报价为基础超过合同约定的风险幅度值时,其超过部分按实调整。

二、多选题

下列每小题的备选答案中,有两个或两个以上符合题意的正确答案,至少有1个错项,多选、错选均不得分;少选,所选的每个选项得0.5分。

81.项目质量控制系统运行中, 监理工作的主要段有()。

- A.编制监理规划和监理实施细则
- B.签发监理指令
- C.组织召开设计交底会议
- D.旁站与巡视
- E.平行检验与见证取样

【答案】B,D,E

【解析】 监理工作中的主要手段为:(1)监理指令;(2)旁站;(3)巡视;(4)平行检验和见证取样

82.项目经济分析可采用的参数和指标有()。

- A.社会折现率
- B.经济净现值
- C.投资收益率
- D.经济效益费用比
- E.累积净现金流量

【答案】B,D

【解析】 经济费用和效益分析常用指标有:

(1)经济净现值(ENPV)。

(2)经济内部收益率(ENRR)。

(3)经济效益费用比(RBC)。

83.采用工程量清单计价招标的工程，招标工程量清单中可以提出暂估价的有()。

- A.地基与基础工程
- B.专业工程
- C.规费
- D.工程材料
- E.工程设备

【答案】B,D,E

【解析】暂估价包括材料暂估价、工程设备暂估价和专业工程暂估价。暂估价中的材料、工程设备暂估单价应根据工程造价信息或参照市场价格估算，列出明细表；专业工程暂估价应分不同专业，按有关计价规定估算，列出明细表。

84.政府主管部门在履行工程质量监督检查职责时，具有的权力有()。

- A.要求被检查单位提供有关工程质量文件和资料
- B.要求被检查单位采用指定的品牌材料
- C.进入被检查单位施工现场进行检查
- D.发现并责令改正影响工程质量的问题
- E.拒绝工程竣工验收报告和相关文件的备案

【答案】A,B,D

【解析】县级以上人民政府建设行政主管部门和其他有关部门履行监督检查职责时，有权采取下列措施：

- (1)要求被检查的单位提供有关工程质量的文件和资料；A 正确；
- (2)进入被检查单位的施工现场进行检查；B 正确；
- (3)发现有影响工程质量的问题时，责令改正。D 正确。

85.卓越绩效模式中，在关注组织如何做正确的事时，需要强调的组成要素有()。

- A.领导作用
- B.战略

- C.资源
- D.过程管理
- E.以顾客和市场为中心

【答案】A,B,E

【解析】"领导作用""战略"与"以顾客和市场为中心"构成了"领导作用"三角，强调高层领导在组织所处的特定环境中，通过制定以顾客和市场为中心的战略,为组织谋划长远未来，关注的是组织如何做正确的事，是驱动力。

86.关于建设工程质量保修的说法，正确的有()。

- A.房屋建筑工程保修期从工程竣工验收合格之日起计算
- B.施工单位接到保修通知后，在工程质量保修书约定的时间内予以保修
- C.保修费用由施工单位承担
- D.屋面防水工程最低保修期限为5年
- E.暂缺

【答案】A,B,D

【解析】A选项,房屋建筑工程保修期从工程竣工验收合格之日起计算。

B选项，施工单位接到保修通知后，应当到现场核查情况，在保修书约定的时间内予以保修。

C选项，保修费用由质量缺陷的责任方承担。

D选项，屋面防水工程、有防水要求的卫生间、房间和外墙面的防渗漏，为5年。

87.抗震用钢筋应进行延性检验，检验合格应满足的要求有()。

- A.抗拉强度实测值与抗拉强度标准值的比值不小于1.15
- B.抗拉强度实测值与屈服强度实测值的比值不小于1.25
- C.抗拉强度实测值与屈服强度标准值的比值不大于1.30
- D.最大力下总压缩率不大于9%
- E.最大力下总伸长率不小于9%

【答案】B,E

【解析】抗拉强度实测值与屈服强度实测值的比值不应小于 1.25;屈服强度实测值与屈服强度标准值的比值不应大于 1.30;最大力下总伸长率不应小于 9%。准值的比值不应大于 1.30;

88.进行 PPP 项目物有所值定性评价时，可采用的基本评价指标有()。

- A.项目规模大小
- B.全生命周期整合程度
- C.潜在竞争程度
- D.可融资性
- E.行业示范性

【答案】B,C,D

【解析】物有所值定性评价。定性评价指标包括全生命周期整合程度、风险识别与分配、绩效导向与鼓励创新、潜在竞争程度、政府机构能力、可融资性六项基本评价指标，以及根据具体情况设置的补充指标。补充评价指标主要是六项基本评价指标未涵盖的其他影响因素，包括项目规模大小、预期使用寿命长短、主要固定资产种类、全生命周期成本测算准确性、运营收入增长潜力、行业示范性等。

89.选择施工合同计价方式应考虑的因素有()。

- A.承包人的资质等级和管理水平
- B.项目.监理单位人数和人员资格
- C.招标时设计文件已达到的深度
- D.项目本身的复杂程度
- E.工程施工的难易程度和进度要求

【答案】C,D,E

【解析】影响合同价格方式选择的因素 1.项目的复杂程度 2.工程设计工作的深度 3.工程施工的难易程度 4.工程进度要求的紧迫程度

90.根据《标准施工招标文件》中的通用合同条款，承包人可向发包人索赔工期和费用，但不可要求利润补偿的情形有()。

- A.发包人原因造成工期延误
- B.法律变化引起的价格调整
- C.施工过程中承包人遇到不利物质条件
- D.发包人要求承包人提前竣工
- E.施工过程中遇到不可抗力影响

【答案】C,E

【解析】(1)工期索赔。承包人提出工期索赔，通常是由于下述原因：

- 1)合同文件的内容出错或互相矛盾；
- 2)监理工程师在合理的时间内未曾发出承包人要求的图纸和指示；
- 3)有关放线的资料不准；
- 4)不利的自然条件；
- 5)在现场发现化石、钱币、有价值的物品或文物；
- 6)额外的样本与试验；
- 7)发包人和监理工程师命令暂停工程；
- 8)发包人未能按时提供现场；
- 9)发包人违约；
- 10)不可抗力(特别事件)。

以上这些原因要求延长工期，只要承包人能提出合理的证据，一般可获得监理工程师及发包人的同意，有的还可索赔损失。

(2)延期产生的费用索赔以上提出的工期索赔中，凡属于客观原因造成的延期，属于发包人也无法预见到的情况，如特殊反常天气等，承包人可得到延长工期，但得不到费用补偿。凡纯属发包人方面的原因造成拖期，不仅应给承包人延长工期，还应给予费用补偿。

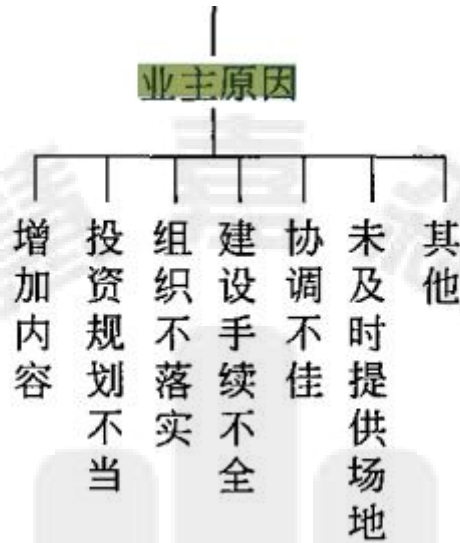
91.下列产生投资偏差的原因中，属于业主原因的有()。

- A.材料代用
- B.基础处理

- C.未及时提供场地
- D.施工方案不当
- E.增加工程内容

【答案】C,E

【解析】



92.承包人在每个计量周期向发包人提交的已完工程进度款支付申请应包括的内容有()。

- A.签约合同价
- B.累计已完成的合同价款
- C.本周期合计完成的合同价款
- D.本周期合计应扣减的金额
- E.本周期实际应支付的合同价款

【答案】B,C

【解析】支付申请应包括下列内容:

- (1)累计已完成的合同价款。
- (2)累计已实际支付的合同价款。
- (3)本周期合计完成的合同价款:

(备注：内部资料，版权属于慧嘉森教育，未经许可不得复制外传) 38

93.建设工程项目总进度纲要的内容包括()。

- A.总进度规划
- B.总进度目标实现的条件
- C.项目实施的总体部署
- D.项目总体结构分析
- E.总进度目标体系编码

【答案】A,B,C

【解析】总进度纲要的主要内容包括:

- (1)项目实施的总体部署;
- (2)总进度规划;
- (3)各子系统进度规划;
- (4)确定里程碑事件的计划进度目标;
- (5)总进度目标实现的条件和应采取的措施等。

94.与依次施工，平行施方式相比,流水施工方式的特点有()。

- A.施工现场组织管理简单
- B.有利于实现专业化施工
- C.相邻专业工作队的开工时间能最大限度的搭接
- D.单位时间内投入的资源量较为均衡
- E.施工工期最短

【答案】B,C,D

【解析】流水施工方式具有以下特点:

- (1)尽可能地利用工作面进行施工，工期比较短;
- (2)各工作队实现了专业化施工,有利于提高技术水平和劳动生产率;
- (3)专业工作队能够连续施工,同时能使相邻专业队的开工时间最大限度地搭接;

(备注：内部资料，版权属于慧嘉森教育，未经许可不得复制外传) 39

(4)单位时间内投入的劳动力、施工机具材料等资源量较为均衡，有利于资源、供应的组织；

(5)为施工现场的文明施工和科学管理创造了有利条件。

95.建设工程组织非节奏流水施工的特点有()。

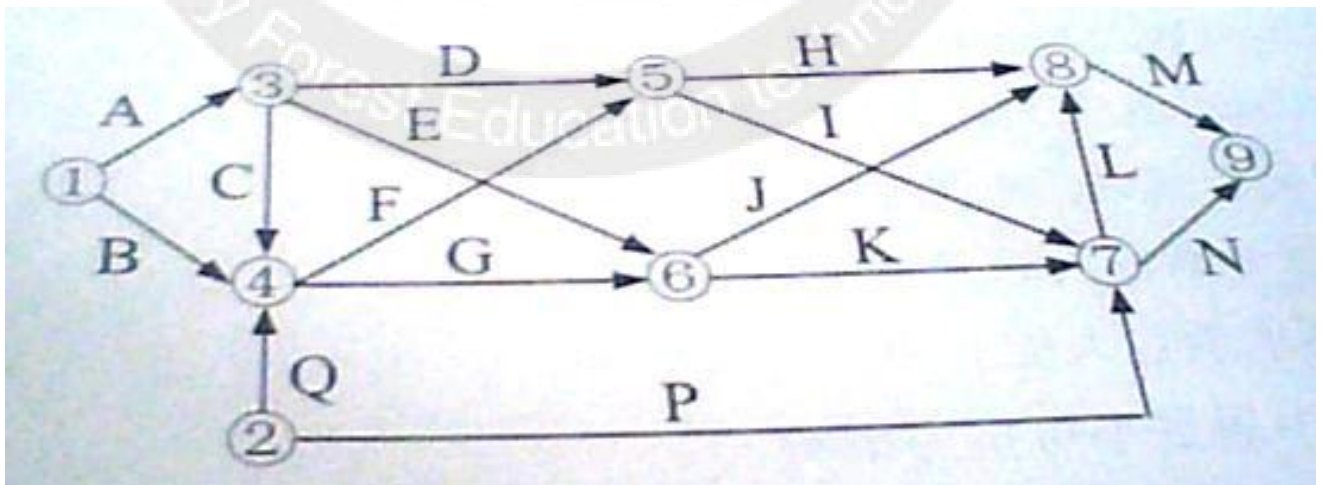
- A.水步距等于流水节拍的最大公约数
- B.各施工段的流水节拍不全相等
- C.专业工作队数等于施工过程数
- D.相邻施工过程的流水步距相等
- E.有的施工段之间可能有空闲时间

【答案】B,C,E

【解析】非节奏流水施工具有以下特点：

- (1)各施工过程在各施工段的流水节拍不全相等；
- (2)相邻施工过程的流水步距不尽相等；
- (3)专业工作队数等于施工过程数；
- (4)各专业工作队能够在施工段上连续作业，有的施工段之间可能有空闲时间。

96.某工程双代号网络计划如下图所示，图中出现的错误有()。



A.节点编号有误

- B.多个起点节点
- C.多个终点节点
- D.箭线交叉表达有误
- E.存在循环回路

【答案】B,D

【解析】①、②多个起点节点，③⑥、④⑤、⑤⑦、⑥⑧箭线交叉表达有误。

97.采用控制图进行工程质量分析时，表明工程质量属于正常情形的有()

- A.质量点在控制界限内的排列呈周期性变化
- B.连续 25 点以上处于控制界限内
- C.连续 7 点以上呈上升排列
- D.连续 35 点中有 1 点超出控制界限
- E.连续 100 点中不多于 2 点超出控制界限

【答案】B,D,E

【解析】当控制图同时满足以下两个条件：

一是质点几乎全部落在控制界限之内；

二是控制界限内的质量点排列没有缺陷。我们就可以认为生产过程基本上处于稳定状态。

(1)质量几乎全部落在控制界线内,是指应符合下述三个要求:

- 1)连续 25 以上处于控制界限内;B 正确;
- 2)连续 35 点中仅有工点超出控制界限;D 正确;
- 3)连续 100 点中不多于 2 点超出控制界限。正确。

(2)质量点排列没有缺陷,是指质量点的排列是随机的,而没有出现异常现象。这里的异常现象是指质量点排列出现了"链""多次同侧""趋势或倾向""周期性变动""接近控制界限"等情况。A 错误。

98.项目监理机构对进场用于工程的钢材,应查验的质量证明文件有()。

(备注:内部资料,版权属于慧嘉森教育,未经许可不得复制外传) 41

- A.使用说明
- B.产品出厂合格证
- C.出厂检验报告
- D.进场复验报告
- E.生产许可证

【答案】 B,C,D

【解析】 钢材进场时，应按国家现行标准的规定抽取试件做力学性能和重量偏差检验，检验结果应符合相应钢材试验标准的规定。检验内容:产品出厂合格证、出厂检验报告、进场复验报告。

99.项目监理单位提交的初步设计评估报告中,应对()做出评审意见。

- A.设计深度符合要求情况
- B.设计标准的符合情况
- C.设计任务书完成情况
- D.能否照图施工的情况
- E.暂缺

【答案】 A,B,C

【解析】 评估报告应包括下列主要内容:

- 1)设计工作概况。
- 2)设计深度、与设计标准的符合情况。
- 3)设计任务书的完成情况。
- 4)有关部门审查意见的落实情况。
- 5)存在的问题及建议。

100.总监理工程师组织监理人员参加图纸会审的目的有()。

- A.了解设计意图
- B.发现图纸中的差错

(备注：内部资料，版权属于慧嘉森教育，未经许可不得复制外传) 42

- C.检查设计深度是否达到要求
- D.熟悉设计文件对主要工程材料的要求
- E.审查消防设计是否符合设计规范要求

【答案】A,B

【解析】图纸会审是建设单位、监理单位、施工单位等相关单位，在收到施工图审查机构审查合格的施工图设计文件后，在设计交底前进行的全面细致的熟悉和审查施工图纸的活动。总监理工程师组织监理人员熟悉工程设计文件是项目监理

机构实施事前质量控制的一项重要工作。其目的:一是通过熟悉工程设计文件，了解设计意图和工程设计特点、工程关键部位的质量要求;二是发现图纸差错，将图纸中的质量隐患消灭在萌芽之中。

101.关于施工组织设计报审的说法,正确的有()。

- A.施工单位的技术负责人应审查并签认
- B.总监理工程师应及时组织各专业监理工程师审查
- C.专业监理工程师应签署意见
- D.总监理工程师签署意见后应报建设单位审批
- E.总监理工程师签署意见之前应征求监理单位

技术负责人意见

【答案】B,C,D

【解析】施工组织设计的报审应遵循下列程序及要求:

(1)施工单位编制的施工组织设计经施工单位技术负责人审核签认后，与施工组织设计报审表一并报送项目监理机构。A 不建议选。

(2)总监理工程师应及时组织专业监理工程师进行审查,需要修改的，由总监理工程师签发书面意见退回修改;符合要求的，由总监理工程师签认。B 正确。

(3)已签认的施工组织设计由项目监理机构报送建设单位。D 正确。

(4)施工组织设计在实施过程中，施工单位如需做较大的变更，项目监理机构应按程序重新审查。

施工组织设计审查监理工作要点:总监理工程师应在约定的时间内,组织各专业监理工程师进行审查,专业监理工程师在报审表上签署审查意见后,总监理工程师审核批准。C选项正确。

施工组织设计或(专项)施工方案报审表 表 5-2

工程名称: _____ 编号: _____

致: _____ (项目监理机构) 我方已完成 _____ 工程施工组织设计或(专项)施工方案的编制,并按规定已完成相关审批手续,请予以审查。 附件: <input type="checkbox"/> 施工组织设计 <input type="checkbox"/> 专项施工方案 <input type="checkbox"/> 施工方案	施工项目经理部(盖章) 项目经理(签字) 年 月 日
审查意见:	专业监理工程师(签字) 年 月 日
审核意见:	项目监理机构(盖章) 总监理工程师(签字、加盖执业印章) 年 月 日
审批意见(仅对超过一定规模的危险性较大分部分项工程专项方案):	
建设单位(盖章) 建设单位代表(签字) 年 月 日	

注:本表一式三份,项目监理机构、建设单位、施工单位各一份。

102.项目监理机构应对装配式建筑工程施工作业实施旁站的有()。

- A.构件吊装施工
- B.钢筋浆锚搭接灌浆作业

(备注:内部资料,版权属于慧嘉森教育,未经许可不得复制外传) 44

- C.预制构件的模板安装
- D.预制构件装车运输
- E.预制构件的养护

【答案】A,B

【解析】构件(外挂板、外墙板、内墙板、隔墙板、预制柱、叠合梁、叠合板、楼梯)吊装时,项目监理机构应对吊装施工进行旁站监理。PC 构件灌浆时,项目监理机构应对钢筋套筒灌浆连接、钢筋浆锚搭接灌浆作业实施旁站监理。楼板面测量放线时,项目监理机构应进行旁站,问并对放样的细部尺寸构件安装标高进行测量放线。

103.深基坑工程事故应急抢险结束后,建设单位应当组织()制定工程恢复方案。

- A.设计单位
- B.勘察单位
- C.检测单位
- D.监理单位
- E.施工单位

【答案】A,B,D,E

【解析】危大工程应急抢险结束后,建设单位应当组织勘察、设计、施工、监理等单位制定工程恢复方案,并对应急抢险工作进行后评估。

104.分项工程可按()进行划分。

- A.材料
- B.使用功能
- C.主要工种
- D.设备类别
- E.施工工艺

【答案】A,C,D,E

【解析】分项工程可按主要工种、材料、施工工艺设备类别进行划分。

105.质量评估报告应由()审核签字后报建设单位。

- A.总监理工程师
- B.总监理工程师代表:
- C.监理单位技术负责人
- D.监理单位法定代表人
- E.监理单位质量部经理

【答案】A,C

【解析】项目监理机构应编写工程质量评估报告，并应经总监理工程师和监理单位技术负责人审核签字后报建设单位。

106.单位工程安全和功能检验资料核查及主要功能抽查记录表中所包含的安全和功能检查项有()。

- A.通风空调系统试运行记录
- B.绝缘电阻测试记录
- C.排水干管通球试验记录
- D.各结构层梁、板、柱静载试验报告
- E.建筑物沉降观测记录

【答案】A,B,C,E

107.建设工程施工事故发生后，施工单位提交的质最事故调查报告应包括的内容有()。

- A.事故发生的简要经过
- B.事故原因的初步判断
- C.事故责任范围的初步界定
- D.事故主要责任者情况
- E.事故等级的初步推定

【答案】A,B

【解析】质量事故书面报告应包括如下内容:

(备注：内部资料，版权属于慧嘉森教育，未经许可不得复制外传) 46

- 1)工程及各参建单位名称;
- 2)质事故发生的时间、地点、工程部位;
- 3)事故发生的简要经过、造成工程损伤状况、伤亡人数和直接经济损失的初步估计;
- 4)事故发生原因的初步判断;
- 5)事故发生后采取的措施及处理方案;
- 6)事故处理的过程及结果。

108.项目监理机构在施工阶段进行投资控制的主要工作有()

- A.组织专家对设计成果进行评审
- B.审查施工图预算
- C.进行工程计量和付款签证
- D.审查工程结算报告及保修费用
- E.处理工程变更费用和索赔费用

【答案】C,E

【解析】施工阶段投资控制的主要工作:

- 1.进行工程计量和付款签证
- 2.对完成工程量进行偏差分析
- 3.审核竣工结算款
- 4.处理施工单位提出的工程变更费用
- 5.处理费用索赔

109.下列费用中，属于建筑安装工程安全文明施工费的有()。

- A.环境保护费
- B.医疗保险费
- C.施工单位临时设施费
- D.建筑工人实名制管理费

(备注：内部资料，版权属于慧嘉森教育，未经许可不得复制外传) 47

E.已完工程及设备保护费.

【答案】 A,D

【解析】安全文明施工费:(1)环境保护费。(2)文明施工费。(3)安全施工费。(4)临时设施费。(5)建筑工人实名制管理费。

110.下列费用中，属于建筑安装工程企业管理费的有()。

A.职工教育经费

B.社会保险费

C.特殊地区施工津贴

D.劳动保护费

E.夏季防暑降温费

【答案】 A.D.E

【解析】企业管理费是指建筑安装企业组织施工生产和经营管理所需的费用。内容包括:

(1)管理人员工资:

(2)办公费:

(3)差旅交通费:

(4)固定资产使用费:

(5)工期具使用费:

(6)劳动保险和职工福利费:是指由企业支付的职工退职金、按规定支付给离休干部的经费，集体福利费、夏季防暑降温、冬季取暖补贴、上下班交通补贴等。

(7)劳动保护费:

(8)检验试验费:

(9)工会经费:

(10)职工教育经费:

(11)财产保险费:

(12)财务费:

(备注：内部资料，版权属于慧嘉森教育，未经许可不得复制外传) 48

(13)税金:

(14)城市维护建设税

(15)教育费附加

(16)地方教育附加

111.工程网络计划中，关键线路是指()。

- A.双代号时标网络计划中无波形线
- B.单代号网络计划中时间间隔均为零
- C.双代号网络计划中由关键节点组成
- D.单代号网络计划中由关键工作组成
- E.双代号时标网络计划中无虚箭线

【答案】A,B

【解析】双代号时标网络计划中，凡自始至终不出现波形线的线路即为关键线路，A 正确，E 错误。从单代号网络计划的终点节点开始，逆着箭线方向依次找出相邻两项工作之间时间间隔为零的线路就是关键线路，B 正确。双代号网络计划中

由关键节点组成的线路不一定是关键线路，C 错误。单代号网络计划中由关键工作组成的线路不一定是关键线路。

112.工程网络计划工期优化中，应选择()的关键工作作为压缩对象。

- A.资源强度最小
- B.所需资源种类最少
- C.有充足备用资源
- D.缩短持续时间所需增加费用最少
- E.缩短持续时间对质量和安全影响不大

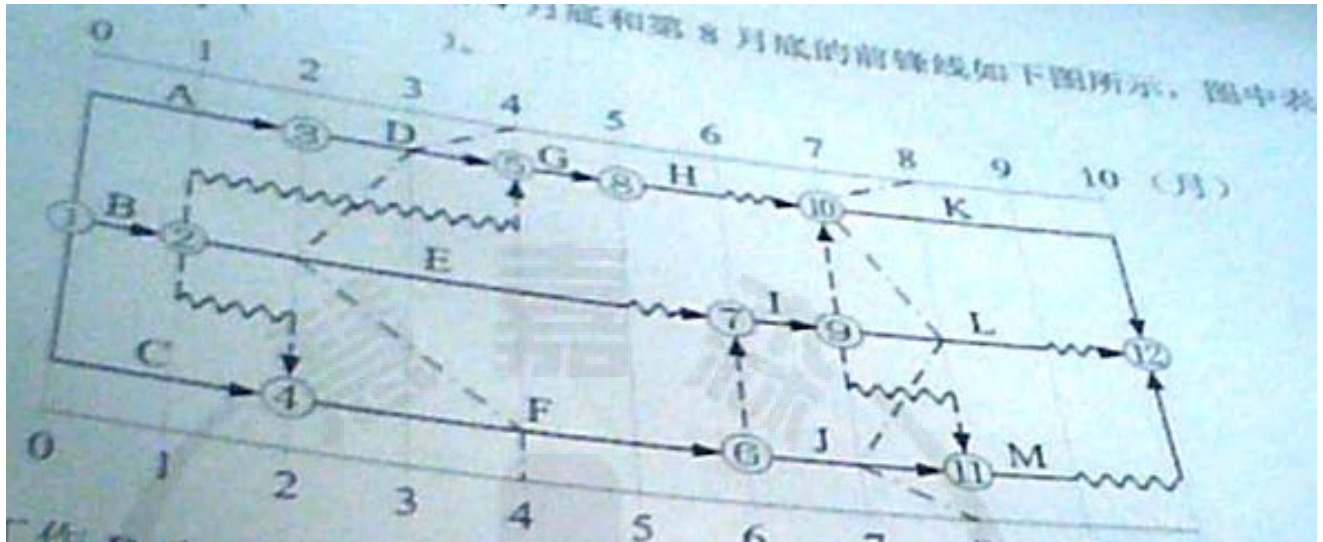
【答案】C,D,E

【解析】选择压缩对象时宜在关键工作中考虑下列因素:

1)缩短持续时间对质量和安全影响不大的工作;

- 2)有充足备用资源的工作;
- 3)缩短持续时间所需增加的费用最少的工作。

113.某工程进度计划执行到第4月底和第8月底的前锋线如下图所示，图中表明的正确信息有()。



- A.工作 D 在第 4 月底检查时拖后 1 个月，影响工期 1 个月
- B.工作 E 在第 4 月底检查时拖后 2 个月，不影响工期
- C.工作 F 在第 4 月底检查时进度正常，不影响工期
- D.工作 K 在第 8 月底检查时拖后 1 个月，影响工期 1 个月
- E.工作 J 在第 8 月底检查时拖后 1 个月，影响工期 1 个月

【答案】C,D

【解析】工作 D 在第 4 月底检查时拖后 1 个月，但是有 1 个月的总时差，不影响工期
工作 E 在第 4 月底检查时拖后 2 个月，总工期为 1 个月，影响工期 1 个月

工作 F 在第 4 月底检查时进度正常,不影响工期
工作 K 在第 8 月底检查时拖后 1 个月，影响工期 1 个月
工作 J 在第 8 月底检查时拖后 1 个月，总工期为 1 个月，不影响工期

114.监理工程师控制工程施工进度的工作内容有()。

- A.监督施工进度计划的实施
- B.编制单位工程施工进度计划
- C.向业主提供工程进度报告

(备注：内部资料，版权属于慧嘉森教育，未经许可不得复制外传) 50

D 编制施工索赔报告

E 组织施工现场协调会

【答案】A,C,E

【解析】建设工程施工进度控制工作内容。

1.编制施工进度控制工作细则

2.编制或审核施工进度计划

3.按年、季月编制工程综合计划

4.下达工程开工令

5.协助承包单位实施进度计划

6.监督施工进度计划的实施

7.组织现场协调会

8.签发工程进度款支付凭证

9.审批工程延期

10.向业主提供进度报告

11.督促承包单位整理技术资料

12.签署工程竣工报验单,提交质量评估报告

13.整理工程进度资料

14.工程移交

115.施工进度计划检查内容中，用来决定是否需要进行计划优化的因素有()。

A.主要工种的工人是否满足连续、均衡施工要求

B.主要施工机具的使用是否均衡和充分

C.主要材料的利用是否均衡和充分

D.技术间歇是否科学合理

E.施工顺序是否科学合理

(备注：内部资料，版权属于慧嘉森教育，未经许可不得复制外传) 51

【答案】D,E

【解析】当施工进度计划初始方案编制好后，需要对其进行检查与调整,进度计划检查的主要内容包括：

- (1)各工作项目的施工顺序、平行搭接和技术间歇是否合理。
- (2)总工期是否满足合同规定。
- (3)主要工种的工人是否能满足连续、均衡施工的要求。
- (4)主要机具、材料等的利用是否均衡和充分。

在上述四个方面中，首要的是前两方面的检查,如果不满足要求，必须进行调整。只有在前两个面均达到要求的前提下，才能进行后两个方面的检查与调整。前者是解决可行与否的问题，而后者则是优化的问题。

116.监理工程师控制物资供应进度的工作内容有()。

- A.进行物资供应决策
- B.参与投标文件的技术评价
- C.主持召开物资供应单位协商会议
- D.签订物资供应合同
- E.审核和控制物资供应计划

【答案】B,C,E

【解析】监理工程师控制物资供应进度的工作内容

1.协助业主进行物资供应的决策

- (1)根据设计图纸和进度计划确定物资供应要求；
- (2)提出物资供应分包方式及分包合同清单,并获得业主认可；
- (3)与业主协商提出对物资供应单位的要求以及在财务方面应负的责任。

2.组织物资供应招标工作

- (1)组织编制物资供应招标文件
- (2)受理物资供应单位的投标文件

- 1)对投标文件进行技术评价。
- 2)对投标文件进行商务评价。
- (3)推荐物资供应单位及进行有关工作
 - 1)向业主推荐优选的物资供应单位。
 - 2)主持召开物资供应单位的协商会议。
 - 3)帮助业主拟定并认真履行物资供应合同。

3.编制、审核和控制物资供应计划

- (1)编制物资供应计划
- (2)审核物资供应计划
- (3)监督检查订货情况，协助办理有关事宜
- (4)控制物资供应计划的实施

117.编制单位工程概算的正确做法有()。

- A.在单位工程概算中列入相应的基本预备费和涨价预备费
- B.单位工程概算按构成单位工程的主要分部分项工程编制
- C.建筑工程工程量根据施工图及工程量计算规则计算
- D.建筑工程概算费用内容及组成按照《建筑安装工程费用项目组成》确定
- E.设备及安装工程概算分别采用“设备购置费概算表”和“安装工程概算表”编制

【答案】B.D

【解析】A选项,建设工程总概算由单项工程综合概算、工程建设其他费用概算、预备费、建设期利息及经营性项目铺底流动资金组成。中,单项工程综合概算又包括各单位建筑工程概算和设备及安装工程概算。

BCD选项,建筑工程概算费用内容及组成按照《建筑安装工程费用项目组成》确定,按构成单位工程的主要分部分项工程编制,根据初步设计工程量按工程所在省、市、自治区颁发的概算定额(指标)或行业概算定额(指标),以及工程费用定额、造价指数计算。

E选项，设备及安装工程概算采用“设备及安装工程概算表”形式，按构成单位工程的主要分部分项工程编制，根据初步设计工程量按工程所在省、市、自治区颁发的概算定额(指标)或行业概算定额(指标)，以及工程费用定额、造价指数计算。

118.某项目建设期2年,计算期8年,总投资为1100万元,全部为自有资金投入,计算期现金流量如下表,基准收益率5%。

年份	1	2	3	4	5	6	7	8
净现金流量(万元)	-400	-700	100	200	200	200	200	200

关于该项目财务分析的说法,正确的有()。

- A.运营期第3年的资本金净利润率为18.2%
- B.项目总投资收益率高于资本金净利润率
- C.项目静态投资回收期为8年
- D.项目内部收益率小于5%
- E.项目财务净现值小于0

【答案】B,C,D,E

【解析】根据题意无法得知净利润为多少,A错误。总投资为1100万元,全部为自有资金投入,因此资本金=总投资,显然项目总投资收益率高于资本金净利润率,B正确。第8年的累计净现金流=-400-700+100+200+200+200+200+200=0,因此项目静态投资回收期为8年,c正确。净现值-181.48小于0,E正确。当基准收益率为5%时,净现值小于零,显然当净现值为0时对应的收益率小于5%,即项目内部收益率小于5%,D正确。

119.双代号网络计划的计算工期等于计划工期时,关于关键节点和关键工作的说法正确的有()。

- A.关键工作两端节点必为关键节点
- B.两端为关键节点的工作必为关键工作
- C.完成节点为关键节点的工作必为关键工作
- D.两端为关键节点的工作的总时差等于自由时差
- E.开始节点为关键节点的工作必为关键工作

【答案】AD

(备注:内部资料,版权属于慧嘉森教育,未经许可不得复制外传) 54

【解析】关键工作两端的节点必为关键节点，但两端为关键节点的工作不一定是关键工作，A 正确，B 错误。完成节点为关键节点的工作不一定为关键工作，C 错误。以关键节点为完成节点的工作，其总时差等于自由时差，因此两端为关键节点的工作的总时差等于自由时差，D 正确。开始节点为关键节点的工作不一定为关键工作，E 错误。

120.建设工程实际进度与计划进度比较方法中，只能从工程整体进度角度比较分析实际进度与计划进度的方法有()。

- A.S 曲线比较法
- B.前锋线比较法
- C.横道图比较法
- D.香蕉曲线比较法
- E.列表比较法

【答案】A,D

[解析]横道图比较法主要用于工程项目中某些工作实际进度与计划进度的比较，C 不选。前锋线比较法既适用于工作实际进度与计划进度之间的局部比较，又可用于分析和预测工程项目整体进度状况，根据题意，B 不选。