

2021年一级建造师《建设工程项目管理》真题

一、单项选择题（共60题，每题1分。每题的备选项中，只有1个最符合题意）

1. 安全生产管理预警体系运行中“找出诸多致灾因素中危险性最高、危险程度最严重的主要因素，并对其成因进行分析”属于()环节的工作。
- A. 诊断 B. 监测 C. 识别 D. 评价
2. 在进度控制中，缺乏动态控制观念的表现是()。
- A. 同一项目不同进度计划之间的关联性不够
B. 不重视进度计划的比选
C. 不重视进度计划的调整
D. 不注意分析影响进度的风险
3. 关于固定单价合同的说法，正确的是()。
- A. 当通货膨胀达到一定水平时，可对单价进行调整
B. 当国家政策发生变化时，可对单价进行调整
C. 当实际工程量发生较大变化时，可对单价进行调整
D. 无论发生哪些影响价格的因素都不对单价进行调整
4. 某分项工程某月计划工程量为 3200m^2 ，计划单价为 $15\text{元}/\text{m}^2$ 。月末核定实际完成工程量为 2800m^2 ，实际单价为 $20\text{元}/\text{m}^2$ 。则该分项工程的已完工作预算费用(BCWP)是()元。
- A. 48000 B. 42000 C. 56000 D. 64000
5. 与单价合同相比较，总价合同的特点是()。
- A. 发包人的协调工作量大
B. 发包人可缩短招标准备时间
C. 承包人的风险较小
D. 在施工进度上能调动承包人的积极性
6. 在领取施工许可证或者开工报告前，按照国家有关规定办理工程质量监督手续的是()。
- A. 设计方 B. 业主方 C. 施工方 D. 监理方
7. 根据安全生产教育培训制度，新上岗的施工企业从业人员，岗前培训时间的最少学时是()学时。
- A. 12 B. 36 C. 48 D. 24
8. 在工程项目质量监督的“双随机、一公开”方法中，“双随机”是指()。
- A. 随机确定检查时间、随机抽取检查对象
B. 随机选派监督检查人员、随机确定检查时间
C. 随机抽取检查对象、随机选派监督检查人员
D. 随机选派监督检查人员、随机确定抽检部位
9. 施工质量事故的调查处理程序包括：①事故调查；②事故原因分析；③事故处理；④事故处理的鉴定验收；⑤制定事故处理的技术方案。正确的程序是()。
- A. ①-②-③-④-⑤
B. ②-①-③-④-⑤
C. ④-②-⑤-①-③
D. ①-②-⑤-③-④
10. 下列合同实施偏差的调整措施中，属于组织措施的是()。
- A. 变更技术方案
B. 调整工作流程
C. 增加投入
D. 签订附加协议

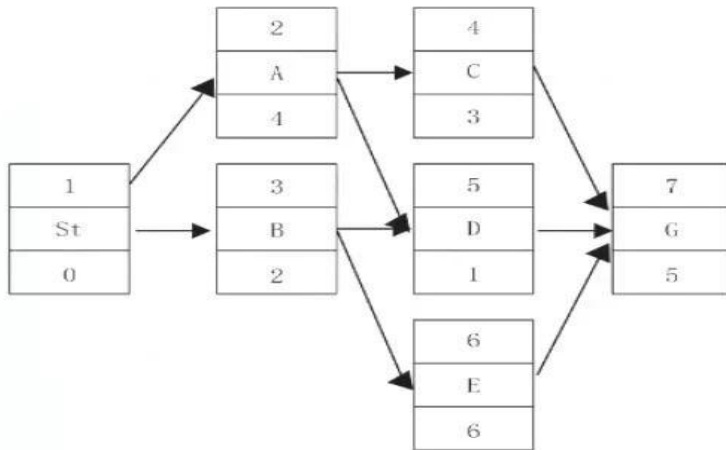
11. 关于施工预算和施工图预算的说法, 正确的是()。
- A. 施工预算的编制以预算定额为主要依据
B. 施工图预算的编制以施工定额为主要依据
C. 施工图预算只适用于建设单位, 而不适用于施工单位
D. 施工预算是施工企业内部管理用的一种文件, 与建设单位无直接关系
12. 某承包单位在施工中有针对性地制定和落实施工质量保证措施来降低质量事故发生概率, 这一行为属于质量风险应对的()策略。
- A. 减轻 B. 规避 C. 转移 D. 自留
13. 绘制时间-成本累积曲线的步骤中, 紧接“计算规定时间 t 计划累计支出的成本额”之后的工作是()。
- A. 在时标网络图上, 按时间编制成本支出计划
B. 确定工程项目进度计划, 编制进度计划的横道图
C. 绘制 S 形曲线
D. 计算单位时间的成本
14. 某施工单位于 2020 年 6 月为订立某项目建造合同共发生差旅费、投标费 50 万元, 该项目于 2021 年 6 月完成, 工程完工时共发生人工费 700 万元, 差旅费 5 万元, 项目管理人员工资 98 万元, 材料采购及保管费 15 万元。根据《财政部关于印发〈企业产品成本核算制度(试行)〉的通知》, 应计入直接费用的是()万元。
- A. 770 B. 765 C. 798 D. 813
15. 根据工伤保险和社会保险相关法律规定, 由建筑施工企业自主决定是否投保的险种是()。
- A. 意外伤害保险
B. 养老保险
C. 医疗保险
D. 失业保险
16. 下列工程总承包合同义务中, 属于承包人义务的是()。
- A. 办理施工许可证
B. 负责组织设计阶段审查会议, 并承担会议费用
C. 提供与施工有关的现场障碍资料
D. 按照行业工程建设标准规范规定的设计深度开展工程设计
17. 某工作有两个紧前工作, 最早完成时间分别是第 2 天和第 4 天, 该工作持续时间是 5 天, 则其最早完成时间是第()天。
- A. 9 B. 6 C. 7 D. 11
18. 下列分部分项工程中, 应当组织专家论证、审查专项施工方案的是()。
- A. 起重吊装工程 B. 拆除工程 C. 爆炸工程 D. 地下暗挖工程
19. 关于网络计划中节点的说法, 正确的是()。
- A. 节点内可以用工作名称代替编号
B. 节点在网络计划中只表示事件, 即前后工作的交接点
C. 所有节点均既有向内又有向外的箭线
D. 所有节点编号不能重复
20. 关于建筑施工企业劳动用工的说法, 错误的是()。
- A. 建筑施工企业应当按照相关规定办理用工手续, 不得使用零散工
B. 劳动合同应一式三份, 双方当事人各持一份, 劳动者所在工地保留一份备查
C. 建筑施工企业与劳动者应当自试用期满后, 按照有关法规签订书面劳动合同
D. 每个工程项目中作业人员的有关情况应按相关规定如实填报



21. 关于建设工程施工现场环境保护措施的说法, 正确的是()。
- A. 工地茶炉不得使用烧煤茶炉
 - B. 经无害化处理后的建筑废弃残渣用于土方回填
 - C. 施工现场设置符合规定的装置用于熔化沥青
 - D. 严格控制噪声作业, 夜间作业将噪声控制在 70dB(A) 以下
22. 关于网络计划中箭线的说法, 正确的是()。
- A. 箭线在网络计划中只表示工作
 - B. 箭线都要占用时间, 多数要消耗资源
 - C. 箭线的长度表示工作的持续时间
 - D. 箭线的水平投影方向不能从右往左
23. 建设工程项目质量控制体系的建立过程包括: ①制定质量控制制度; ②编制质量控制计划; ③建立系统质量控制网络; ④分析质量控制界面。正确的程序是()。
- A. ①-②-③-④
 - B. ③-①-④-②
 - C. ③-④-①-②
 - D. ①-③-②-④
24. 下列沟通过程的要素中, 处于主导地位的是()。
- A. 沟通环境
 - B. 沟通渠道
 - C. 沟通主体
 - D. 沟通客体
25. 关于建设工程现场文明施工措施的说法, 正确的是()。
- A. 施工现场应设置排水系统, 直接排入市政管网
 - B. 一般工地围挡高度不得低于 1.6m
 - C. 施工现场严禁设置吸烟处, 应设置于生活区
 - D. 施工总平面图应随工程实施的不同阶段进行调整
26. 施工项目年度成本分析的内容, 除了月(季)度成本分析的六个方面以外, 重点是()。
- A. 针对下一年度施工进度情况, 制定切实可行的成本管理措施
 - B. 通过对技术组织措施执行效果的分析, 寻求更加有效的节约途径
 - C. 通过实际成本与计划成本的对比, 分析成本降低水平
 - D. 通过实际成本与目标成本的对比, 分析目标成本控制措施落实情况
27. 建筑材料采购合同中应明确结算的()。
- A. 时间、方式和手续
 - B. 地点、时间和人员
 - C. 时间、方式和人员
 - D. 地点、人员和手续
28. 根据《职业健康安全管理体系要求及使用指南》, 属于“运行”部分的内容是()。
- A. 管理评审
 - B. 危险源辨识
 - C. 理解组织及其所处的环境
 - D. 应急准备和响应
29. 下列施工项目综合成本的分析方法中, 可以全面了解单位工程的成本构成和降低成本来源的是()。
- A. 分部分项工程成本分析
 - B. 月(季)度成本分析
 - C. 竣工成本的综合分析
 - D. 年度成本分析



30. 关于施工专业分包合同的说法, 正确的是()。
- A. 分包合同约定的工程变更调整的合同价款应与工程进度款同期调整支付
 - B. 分包人须服从由发包人直接发出的与分包工程有关的指令
 - C. 承包人要求分包人采取特殊措施保护所增加的费用, 由分包人负责
 - D. 分包人不得将劳务作业再分包给具有相应劳务分包资质的劳务分包企业
31. 关于施工成本核算的说法, 正确的是()。
- A. 施工成本核算包括四个基本环节
 - B. 施工成本核算应按规定的会计周期进行
 - C. 施工成本核算对象只能是单位工程
 - D. 竣工工程现场成本应由企业财务部门进行核算
32. 建设工程管理的核心任务是()。
- A. 项目的目标控制
 - B. 为工程建设和使用增值
 - C. 实现项目建设阶段的目标
 - D. 为项目建设的决策或实施提供依据
33. 根据《建筑施工组织设计规范》, 主持编制施工组织设计的应是()。
- A. 施工单位技术负责人
 - B. 项目负责人
 - C. 项目总监理工程师
 - D. 项目技术负责人
34. 建设工程项目决策阶段策划的主要任务是()。
- A. 确定项目建设的指导思想
 - B. 定义建设项目的建设目标
 - C. 定义项目开发或建设的任务和意义
 - D. 确定项目的开发或建设模式
35. 下列施工准备的质量控制工作中, 属于现场施工准备工作的是()。
- A. 组织设计交底
 - B. 细化施工方案
 - C. 复核测量控制点
 - D. 编制作业指导书
36. 下列成本管理的职责中, 属于成本会计岗位的是()。
- A. 每月编制一次材料复核报告
 - B. 制定采用新技术降低成本的措施
 - C. 编制月材料盘点表
 - D. 开具限额领料单
37. 下列项目目标动态控制的纠偏措施中, 属于技术措施的是()。
- A. 优化项目管理任务分工
 - B. 选用高效的施工机具
 - C. 调整项目管理职能分工
 - D. 改变控制的方法和手段
38. 某单代号网络计划如下图(时间单位: 天)所示, 计算工期是()天。

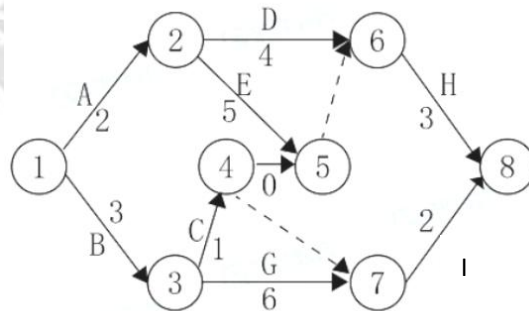


A. 8 B. 13 C. 10 D. 12

39. 关于 FIDIC《施工合同条件》的说法，正确的是()。
- A. 合同计价方式采用单价合同，但也有些子项采用包干单价
 - B. 由业主或业主代表管理合同
 - C. “新红皮书”的应用范围比原“红皮书”较小
 - D. “新红皮书”适用于由承包商做绝大部分设计的工程项目

40. 关于投标人资格预审的说法，正确的是()。
- A. 资格预审可以在招标开始之前或者初期进行
 - B. 公开招标只能采用资格预审方式
 - C. 资格预审结果不需要通知所有的投标意向者
 - D. 规定截止日期后，潜在投标人可以根据发包人要求修改资格预审文件

41. 某双代号网络计划如下图所示，存在的不妥之处是()。



- A. 有多个起点节点
- B. 工作表示方法不一致
- C. 节点编号不连续
- D. 有多余时间参数

42. 关于横道图进度计划的说法，正确是()。
- A. 横道图中的工作均无机动时间
 - B. 横道图中工作的时间参数无法计算
 - C. 计划的资源需要量无法计算
 - D. 计划的关键工作无法确定



工作编号	工作名称	尚需工作天数	总时差		自由时差	
			原有	目前尚有	原有	目前尚有
.....						
i—j	M	3	5	1	2	0
.....						

43. 某网络计划执行情况的检查结果分析如下表, 对工作 M 的判断分析, 正确的是()。
- A. 比计划延迟 4 天, 影响紧后工作 2 天, 不影响工期
 B. 比计划提前 4 天, 不影响工期
 C. 比计划延迟 4 天, 不影响紧后工作, 不影响工期
 D. 比计划延迟 4 天, 影响工期 1 天
44. 关于进度控制的说法, 正确的是()。
- A. 施工方必须在确保工程质量的前提下, 控制工程进度
 B. 进度控制的目的是实现建设项目的总进度目标
 C. 各项目管理方进度控制的目标和时间范畴应相同
 D. 施工方对整个工程项目进度目标的实现具有决定性作用
45. 某工程的合同总额为 1000 万元, 则发包人合理的支付担保额是()万元。
 A. 100 B. 500 C. 1000 D. 200
46. 根据《建筑市场诚信行为信息管理办法》, 不良行为记录信息公布期限最短不得少于()个月。
 A. 3 B. 6 C. 12 D. 24
47. 关于建设工程项目总进度目标论证的说法, 正确的是()。
- A. 已编制总进度规划的项目, 可以不进行总进度目标论证
 B. 总进度目标论证应涉及工程实施的条件分析及工程实施策划
 C. 总进度目标论证时, 应论证项目动用后的工作进度
 D. 总进度目标论证就是论证施工进度目标实现的可能性
48. 某防水工程施工中出现了设计变更, 导致工程量由 1600 平方米增加到了 2400 平方米, 原定施工工期 60 天, 合同约定工程量增减 10%为承包商应承担的风险, 则承包商可索赔工期()天。
 A. 12 B. 30 C. 24 D. 60
49. 下列项目管理工具中, 服务于项目所有参与单位的是()。
- A. 管理信息系统 B. 项目信息门户 C. 项目管理信息系统 D. 设施管理信息系统
50. 第三方认证机构对认证合格单位质量管理体系维持情况进行定期检查的频次通常是()。
- A. 每年两次 B. 两年一次 C. 每年一次 D. 一季度一次
51. 下列建设工程项目信息中, 属于技术类信息的是()。
- A. 进度控制信息 B. 投资控制信息 C. 质量控制信息 D. 工作量控制信息
52. 根据《建筑工程施工质量验收统一标准》, 单位工程竣工预验收的组织方式是()。
- A. 施工单位项目负责人组织各专业负责人进行
 B. 建设单位项目负责人组织总监理工程师、专业监理工程师进行
 C. 总监理工程师组织各专业监理工程师进行
 D. 总监理工程师组织施工单位项目负责人、专业负责人进行
53. 建设工程项目风险有多种类型, 承包方技术管理人员能力欠缺属于()。
- A. 组织风险 B. 技术风险 C. 工程环境风险 D. 经济与管理风险
54. 下列组织工具中, 反映一个组织系统各项工作之间逻辑关系的是()。

A. 项目结构图 B. 组织分工图 C. 工作流程图 D. 组织结构图

55. 某工程混凝土浇筑过程中，因工人直接浇筑高度超出施工方案要求造成质量事故，该事故按照事故责任分类属于()。

A. 操作责任事故 B. 指导责任事故 C. 技术责任事故 D. 管理责任事故

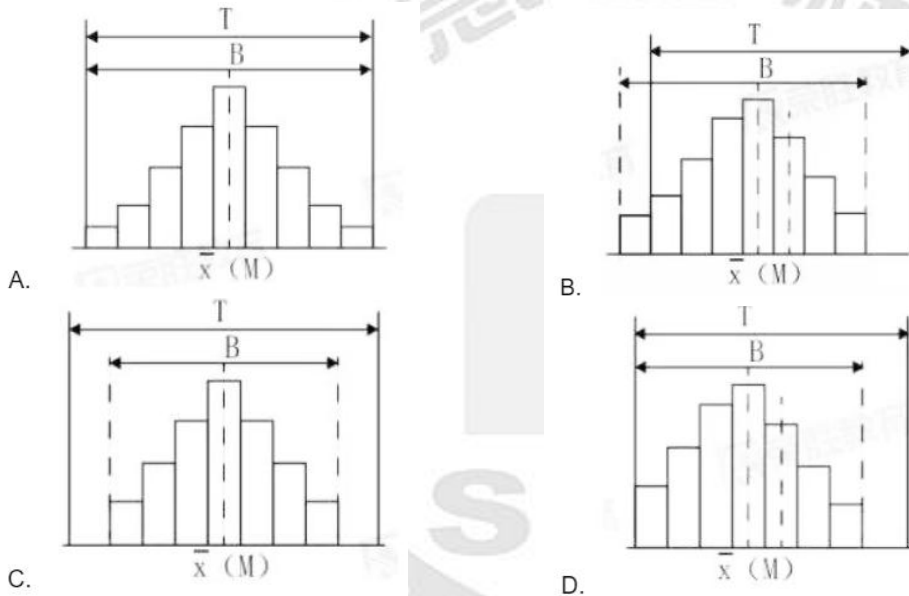
56. 某工程在地基施工过程中，遇到大量不可预见的地下水，承包人处理地下水的费用应该向()索赔。

A. 勘察单位 B. 设计人 C. 保险公司 D. 发包人

57. 在建设工程项目施工成本管理的程序中，“进行项目过程成本分析”的紧后工作是()。

A. 编制成本计划
B. 确定项目合同价
C. 编制项目成本报告
D. 进行项目过程成本考核

58. 下列直方图中，标明施工生产过程处于正常、稳定状态的是()。



59. 根据《建设工程项目管理规范》，项目管理实施规划的编制过程包括：①熟悉相关法规和文件；②分析项目具体特点和环境条件；③履行报批手续；④实施编制活动；⑤了解相关方的要求。正确的程序是()。

A. ①⑤②③④
B. ①②⑤④③
C. ⑤②①④③
D. ②⑤①③④

60. 建设工程项目总承包的基本出发点是借鉴工业生产组织的经验，实现建设生产过程的()。

A. 组织扁平化
B. 组织标准化
C. 组织柔性化
D. 组织集成化

61. 下列项目策划工作内容中，属于实施阶段管理策划的是()。

A. 项目实施期管理总体方案
B. 业主方项目管理组织机构
C. 生产运营期设施管理总体方案
D. 项目风险管理与工程保险方案

62. 关于施工方项目管理目标的说法, 正确的是()。
- A. 分包方的成本目标由施工总承包方确定
B. 施工总承包方的工期目标和质量目标必须符合合同的要求
C. 施工总承包方的成本目标由施工企业根据合同确定
D. 与业主方签订分包合同的工程, 其工期目标和质量目标由分包方负责
63. 在成本核算中, 应当对可能发生的损失和费用作出合理预计, 以增强抵御风险的能力。这体现了成本核算原则的()。
- A. 相关性原则 B. 谨慎原则 C. 一贯性原则 D. 配比原则
64. 根据合同风险产生的原因分类, 属于合同工程风险的是()。
- A. 非法分包
B. 偷工减料
C. 物价上涨
D. 以次充好
65. 建设工程政府质量监督机构履行质量监督职责时, 可以采取的措施是()。
- A. 发现有影响工程质量的问题时, 责令改正
B. 暂时扣押被检查单位的固定资产
C. 对被检查单位负责人进行处罚
D. 吊销被检查单位的资质证书
66. 一般情况下, 负责特别重大事故调查的人民政府应当自收到事故调查报告之日起()日内作出批复。
- A. 15 B. 30 C. 60 D. 90
67. 工程监理人员在实施监理过程中, 发现工程设计不符合工程质量标准或合同约定的质量要求时, 应当采取的措施是()。
- A. 要求施工单位报告设计单位改正
B. 报告建设单位要求设计单位改正
C. 直接与设计单位确认修改工程设计
D. 要求设计单位改正并报告建设单位
68. 下列质量检查内容中, 可通过目测法中“照”的手段检查的是()。
- A. 油漆的光滑度
B. 内墙抹灰的大面是否平直
C. 混凝土的强度是否符合要求
D. 管道井内管线、设备安装质量
69. 下列建设工程安全事故中, 县级人民政府可以委托事故发生单位组织事故调查组进行调查的是()。
- A. 2人轻伤, 总损失1000万元
B. 1人重伤, 直接经济损失200万元
C. 无伤亡, 直接经济损失1000万元以下
D. 1人轻伤, 无其他损失
70. 根据《建筑工程施工质量验收统一标准》, 分项工程质量验收的组织者是()。
- A. 项目经理 B. 项目技术负责人 C. 总监理工程师 D. 专业监理工程师

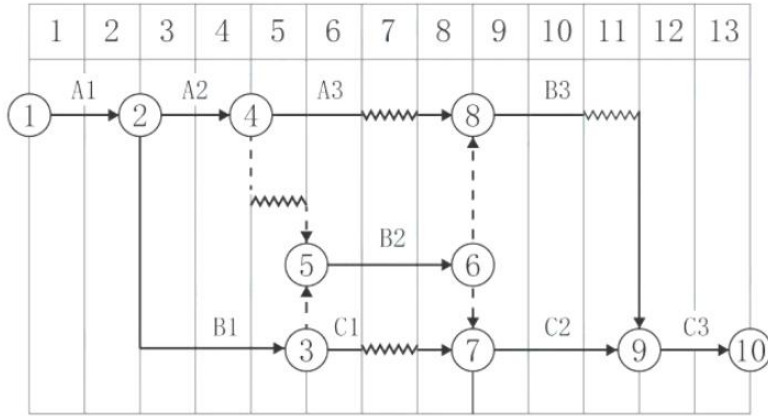
二、多项选择题(共30题, 每题2分。每题的备选项中, 有2个或2个以上符合题意, 至少有1个错项。错选, 本题不得分; 少选, 所选的每个选项得0.5分)

71. 下列施工现场噪声的控制措施中, 属于控制传播途径的有()。
- A. 利用多孔材料吸收声能



- B. 设置隔声屏障
- C. 振动源上涂覆阻尼材料
- D. 压缩机风管处设置消声器
- E. 操作人员使用耳塞、耳罩

72. 某双代号时标网络计划如下图(时间单位：天)，工作总时差正确的有()。



- A. $TF_{A1}=0$
- B. $TF_{A2}=1$
- C. $TF_{A3}=2$
- D. $TF_{C1}=2$
- E. $TF_{B3}=1$

73. 关于工作任务分工和管理职能分工的说法，正确的有()。

- A. 管理职能是由管理过程的多个环节组成
- B. 管理职能分工表既可用于项目管理，也可用于企业管理。
- C. 在项目实施的全过程中，应视具体情况对任务分工表进行调整
- D. 项目各参与方应编制统一的工作任务分管理职能分工管理职能分工表
- E. 编制工作任务分工表前应对项目实施各阶段的具体管理工作进行详细分解

74. 项目质量控制体系的运行环境包括()。

- A. 项目的合同结构
- B. 质量管理的人员配置
- C. 质量管理的政府监督制度
- D. 质量管理的物质资源配置
- E. 质量管理的组织制度

75. 根据《建筑施工组织设计规范》，施工方案的主要内容包括()。

- A. 工程概况
- B. 施工方法及工艺要求
- C. 施工部署
- D. 施工现场平面布置
- E. 施工准备与资源配置计划

76. 关于安全技术交底要求的说法，正确的有()。

- A. 必须采用新的安全技术措施
- B. 必须实行逐级安全技术交底制度
- C. 定期向多工种交叉施工作业队伍书面交底
- D. 必须采用两阶段技术交底
- E. 保留书面安全技术交底签字记录

77. 钢筋混凝土构件和允许出现裂缝的预应力混凝土构件进场质量验收时，应进行的检验项目包括()。

- A. 承载力
- B. 材料性能
- C. 挠度
- D. 裂缝宽度
- E. 外观质量

(备注：内部资料，版权属于慧嘉森教育，未经许可不得复制外传)

78. 在项目的实施阶段, 项目总进度应包括()进度。

- A. 设计前准备阶段的工作
- B. 设计工作
- C. 项目建议书的编制工作
- D. 招标工作
- E. 项目动用后的保修工作

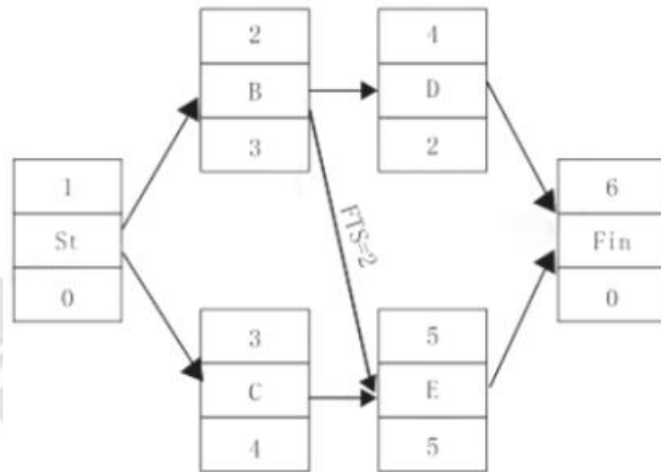
79. 关于施工成本偏差分析表达方法的说法, 正确的有()。

- A. 横道图法形象、直观, 一目了然
- B. 表格法反映的信息量大
- C. 横道图法是最常用的一种方法
- D. 表格法具有灵活、适用性强的优点
- E. 曲线法能够直接用于定量分析

80. 项目风险评估工作包括()。

- A. 确定各种风险的风险等级
- B. 分析各种风险的损失量
- C. 确定风险因素
- D. 确定应对各种风险的对策
- E. 分析各种风险因素的发生概率

81. 某单代号搭接网络计划如下图(时间单位:天), 其时间参数正确的有()。



- A. $TF_c=1$
- B. $FF_b=2$
- C. $LS_b=8$
- D. $LS_e=5$
- E. $LF_c=5$

82. 下列现场文明施工的管理措施中, 属于现场消防、防火管理措施的有()。

- A. 建立门卫值班管理制度
- B. 建立消防管理制度及消防领导小组
- C. 作业区与生活区必须明显划分
- D. 现场必须有消防平面布置图
- E. 对违反消防条例的有关人员进行严肃处理

83. 关于分部分项工程成本分析的说法, 正确的有()。

- A. 分部分项工程成本分析的对象为已完分部分项工程
- B. 分部分项工程成本分析是施工项目成本分析的基础
- C. 必须对施工项目的所有分部分项工程进行成本分析
- D. 主要分部分项工程要做到从开工到竣工进行系统的成本分析
- E. 分部分项工程成本分析是定期的中间成本分析



84. 应当及时修订生产安全事故应急预案的情形有()。
- A. 依据的上位预案中的有关规定发生重大变化
 - B. 编制人员构成发生重大变化
 - C. 重要应急资源发生重大变化
 - D. 面临事故风险发生重大变化
 - E. 应急演练中发现问题需要修订
85. 下列施工作业质量控制点中,属于“见证点”的有()。
- A. 隐蔽工程
 - B. 重要部位施工
 - C. 压力容器特种作业
 - D. 二次结构砌体施工
 - E. 预应力施工工艺
86. 按施工成本构成要素分类,应计入企业管理费用的有()。
- A. 固定资产使用费
 - B. 管理人员工资
 - C. 工具用具使用费
 - D. 材料采购及保管费
 - E. 规费
87. 关于项目施工总承包模式特点的说法,正确的有()。
- A. 合同价不明确,不利于业主的投资控制
 - B. 业主选择承包方的招标及合同管理工作量小
 - C. 与平行发包模式相比,组织协调工作量大
 - D. 开工日期不可能太早,建设周期会较长
 - E. 工程质量在很大程度上取决于总承包方的管理水平和技术水平
88. 下列建设工程项目施工成本费用中,属于间接成本的有()。
- A. 人工费
 - B. 管理人员工资
 - C. 办公费
 - D. 差旅交通费
 - E. 机械费
89. 关于成本核算方法的说法,正确的有()。
- A. 表格核算法简单易懂方便操作
 - B. 表格核算法精度不高,实用性较差
 - C. 项目财务部门一般采用表格核算法
 - D. 会计核算法对工程项目内各岗位成本的责任核算比较适用
 - E. 会计核算法科学严密,覆盖面较大
90. 关于工程保险的说法,正确的有()。
- A. 工程一切险要求投保人以项目法人的名义投保
 - B. 国内工程通常由项目法人办理工程一切险
 - C. 第三者责任险一般附加在工程一切险中
 - D. 承包人设备保险的保险范围包括准备用于永久工程的设备
 - E. 国内工程开工前均要集中投保工程一切险
91. 关于合同分析及其作用的说法,正确的有()。
- A. 合同分析要从合同执行的角度去分析
 - B. 合同分析往往由项目经理负责
 - C. 合同分析的目的之一是合同任务分解、落实
 - D. 分析合同中的漏洞,解释有争议的内容
 - E. 合同分析同招标文件分析的侧重点相同
92. 关于工作最迟完成时间计算的说法,正确的有()。
- A. 单代号搭接网络计划中,等于该工作最早完成时间加上该工作的总时差



- B. 单代号搭接网络计划中, 等于各紧后工作最迟开始 (或结束) 时间减相应时距加该工作持续时间的最小值
- C. 双代号网络计划中, 等于各紧后工作最迟开始时间的最小值
- D. 双代号网络计划中, 等于该工作完成节点的最迟时间
- E. 双代号时标网络计划中, 等于该工作实箭头线结束点对应的的时间坐标

93. 关于施工总承包合同中费用控制条款的说法, 正确的有 ()。

- A. 发包人签发进度款支付证书, 表明发包人已接受了承包人完成的相应工作
- B. 承包人可以使用预付款修建临时工程、组织施工队进场
- C. 发包人在收到预付款催告通知后 7 天内仍未支付的, 承包人有权暂停施工
- D. 发包人应在进度款支付证书签发后 28 天内完成支付
- E. 发包人在工程款中逐期扣回预付款后, 预付款担保额度应相应减少

94. 建设工程施工招标应当具备的条件有 ()。

- A. 有编制招标文件和组织评标的能力
- B. 招标人已经依法成立
- C. 有相应资金或资金来源已经落实
- D. 初步设计及概算应当履行审批程序的, 已经批准
- E. 有招标所需的设计图纸及技术资料

95. 对业主而言, 成本加酬金合同的优点有 ()。

- A. 可以通过分段施工缩短工期
- B. 便于对工程计划进行合理安排
- C. 可以减少承包商的对立情绪
- D. 可以利用承包商的施工技术专家, 帮助弥补设计中的不足
- E. 通过确定最大保证价格约束工程成本不超过某一限值

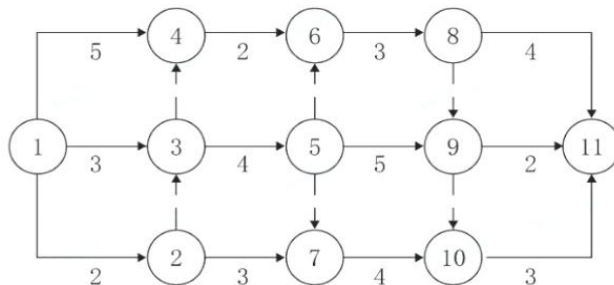
96. 若承包商未按合同要求实施工程, 关于业主向承包商索赔的说法, 正确的有 ()。

- A. 未按合同条件要求, 无故不向分包人付款, 业主无权进行索赔
- B. 质量不满足要求, 业主另找公司完成的, 只可向承包商索赔成本
- C. 工程进度太慢, 要求承包商赶工时, 可索赔业主方工程师的加班费
- D. 合同工期已到而工程仍未完工, 可索赔误期损害赔偿费
- E. 未按合同要求办理保险, 业主可前去办理并索赔相应的费用

97. 下列工程质量事故发生的原因中, 属于技术原因的有 ()。

- A. 测设备管理不善造成仪器失准
- B. 结构设计方案不正确
- C. 检验检查制度不严密
- D. 监理人员旁站检验不到位
- E. 施工操作人员施工工艺错误

98. 某双代号网络计划如下图(时间单位:天), 其关键工作有 ()。



(备注: 内部资料, 版权属于慧嘉森教育, 未经许可不得复制外传)

- A. 工作 3-5
- B. 工作 1-4
- C. 工作 5-9
- D. 工作 7-10
- E. 工作 8-11

99. 下列项目进度控制的措施中, 与工程设计技术有关的措施有()。

- A. 组织工程设计方案的评审与选用
- B. 分析施工组织设计对进度的影响
- C. 寻求设计变更加快施工进度的可能
- D. 重视信息技术在进度控制中的应用
- E. 改变施工机械设计, 提高机械效率

100. 对某模板工程进行抽样检查, 发现在表面平整度、截面尺寸、平面水平度、垂直度和标高等方面存在质量问题。按照排列图法进行统计分析, 上述质量问题累计频率依次为 41%、79%、89%、98%和 100%, 需要进行重点管理的 A 类问题有()。

- A. 平面水平度
- B. 垂直度
- C. 标高
- D. 表面平整度
- E. 截面尺寸



2021年一级建造师《建设工程项目管理》答案解析

1. 【李教授答案】A

【考察考点】1Z205022 安全生产管理预警体系的建立和运行。

【李教授解析】诊断是对已被识别的各种事故现象，进行成因过程的分析和发展趋势预测。诊断的主要任务是在诸多致灾因素中找出危险性最高、危险程度最严重的主要因素，并对其成因进行分析，对发展过程及可能的发展趋势进行准确定量的描述。

2. 【李教授答案】C

【考察考点】1Z203042 项目进度控制的管理措施。

【李教授解析】缺乏动态控制的观念——只重视计划的编制，而不重视及时地进行计划的动态调整。

3. 【李教授答案】D

【考察考点】1Z206031 单价合同。

【李教授解析】固定单价合同条件下，无论发生哪些影响价格的因素都不对单价进行调整，因而对承包商而言就存在一定的风险。

4. 【李教授答案】B

【考察考点】1Z202032 成本控制的方法。

【李教授解析】已完工作预算费用(BCWP)=已完成工作量×预算单价=2800×15=42000元。

5. 【李教授答案】D

【考察考点】1Z206032 总价合同。

【李教授解析】总价合同的特点是：(1)发包单位可以在报价竞争状态下确定项目的总造价，可以较早确定或者预测工程成本。(2)业主的风险较小，承包人将承担较多的风险。(3)评标时易于迅速确定最低报价的投标人。(4)在施工进度上能极大地调动承包人的积极性。(5)发包单位能更容易、更有把握地对项目进行控制。(6)必须完整而明确地规定承包人的工作。(7)必须将设计和施工方面的变化控制在最小限度内。

6. 【李教授答案】B

【考察考点】1Z204011 项目质量控制的目标、任务与责任。

【李教授解析】建设单位在领取施工许可证或者开工报告前，应当按照国家有关规定办理工程质量监督手续。

7. 【李教授答案】D

【考察考点】1Z205021 安全生产管理制度。

【李教授解析】企业新员工上岗前必须进行三级安全教育，企业新员工须按规定通过三级安全教育和实际操作训练，并经考核合格后方可上岗。企业新上岗的从业人员，岗前培训时间不得少于24学时。

8. 【李教授答案】C

【考察考点】1Z204072 政府对工程项目质量监督的内容与实施。

【李教授解析】日常检查和抽查抽测相结合，采取“双随机、一公开”(随机抽取检查对象，随机选派监督检查人员，及时公开检查情况和查处结果)的检查方式和“互联网+监管”的模式。

9. 【李教授答案】D

【考察考点】1Z204053 施工质量问题和质量事故的处理。

【李教授解析】

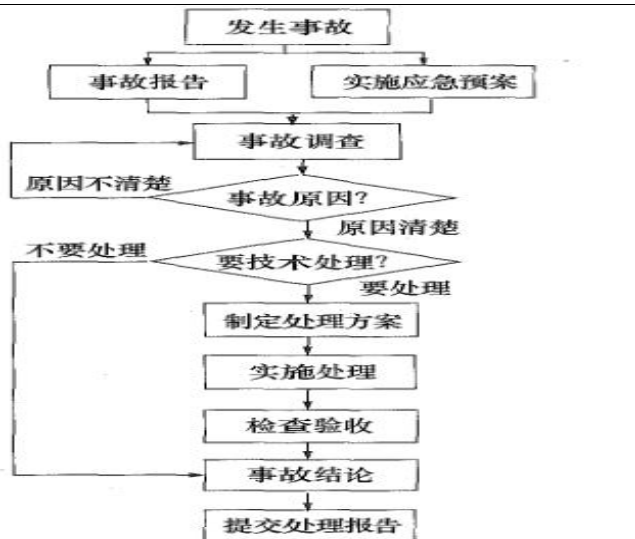


图 1Z204053 施工质量事故处理的一般程序

10. 【李教授答案】B

【考察考点】1Z206053 施工合同实施控制。

【李教授解析】根据合同实施偏差分析的结果，承包商应该采取相应的调整措施，调整措施可以分为：(1)组织措施，如增加人员投入，调整人员安排，调整工作流程和工作计划等。(2)技术措施，如变更技术方案，采用新的高效率的施工方案等。(3)经济措施，如增加投入，采取经济激励措施等。(4)合同措施，如进行合同变更，签订附加协议，采取索赔手段等。

11. 【李教授答案】D

【考察考点】1Z202021 成本计划的类型。

【李教授解析】

★施工预算和施工图预算区别

		施工预算	施工图预算
编制依据		施工定额	预算定额
适用范围		企业内部	企业内部、对外结算
作用		组织生产、编制施工计划、推行内部经营承包责任制	投标报价
计算指标	人工量及人工费	低 (6%左右)	高
	材料消耗量及材料费	低	高
	施工机械费	根据施工方案计算	根据一般情况综合计算
	周转材料使用费	根据施工方案计算	根据一般情况综合计算

12. 【李教授答案】A

【考察考点】1Z204013 项目质量风险分析和控制。

【李教授解析】质量风险对策中的减轻是针对无法规避的质量风险，研究制定有效的应对方案，尽量把风险发生的概率和损失量降到最低程度，从而降低风险量和风险等级。例如，在施工中有针对性地制定和落实有效的施工质量保证措施和质量事故应急预案，可以降低质量事故发生的概率和减少事故损失量。

13. 【李教授答案】C

【考察考点】1Z202025 按工程实施阶段编制成本计划的方法。

【李教授解析】时间-成本累积曲线的绘制步骤如下：(1)确定工程项目进度计划，编制进度计划的横道图。(2)根据每单位时间内完成的实物工程量或投入的人力、物力和财力，计算单位时间(月或旬)的成本，在时标网络图上按时间编制成本支出计划。(3)计算规定时间 t 计划累计支出的成本额。(4)按各规定时间的 Qi 值，绘制 S 形曲线。

14. 【李教授答案】B

【考察考点】1Z202041 成本核算的原则、依据、范围和程序。

【李教授解析】直接费用包括：(1)耗用的材料费用；(2)耗用的人工费用；(3)耗用的机械使用费；(4)其

(备注：内部资料，版权属于慧嘉森教育，未经许可不得复制外传)



他直接费用，指其他可以直接计入合同成本的费用。本题中，直接费用=50+700+15=765万元。

15. 【李教授答案】A

【考察考点】1Z205021 安全生产管理制度。

【李教授解析】修正后的《中华人民共和国建筑法》与修订后的《社会保险法》和《工伤保险条例》等法律法规的规定保持一致，明确了建筑施工企业作为用人单位，为职工参加工伤保险并交纳工伤保险费是其应尽的法定义务，但为从事危险作业的职工投保意外伤害险并非强制性规定，是否投保意外伤害险由建筑施工企业自主决定。

16. 【李教授答案】D

【考察考点】1Z206025 工程总承包合同的内容。

【李教授解析】承包人有义务按照发包人提供的项目基础资料、现场障碍资料和国家有关部门、行业工程建设标准规范规定的设计深度开展工程设计，并对其设计的工艺技术和(或)建筑功能，及工程的安全、环境保护、职业健康的标准，设备材料的质量、工程质量和完成时间负责。

17. 【李教授答案】A

【考察考点】1Z203033 工程网络计划有关时间参数的计算。

【李教授解析】 $\max\{2+4, 4+5\}=9$ 。

18. 【李教授答案】D

【考察考点】1Z205021 安全生产管理制度。

【李教授解析】工程中涉及深基坑、地下暗挖工程、高大模板工程的专项施工方案，施工单位还应当组织专家进行论证、审查。

19. 【李教授答案】D

【考察考点】1Z203032 工程网络计划的编制方法。

【李教授解析】A选项，双代号网络图中，节点应用圆圈表示，并在圆圈内标注编号。B选项，节点是网络图中箭线之间的连接点。C选项，中间节点即网络图中既有内向箭线，又有外向箭线的节点。D选项，网络图节点的编号顺序应从小到大，可不连续，但不允许重复。

20. 【李教授答案】C

【考察考点】1Z201095 施工企业人力资源管理的任务。

【李教授解析】近年来，各级政府主管部门陆续制定了许多有关建设工程劳动用工管理的规定，主要内容如下：(1)建筑施工企业应当按照相关规定办理用工手续，不得使用零散工，不得允许未与企业签订劳动合同的劳动者在施工现场从事施工活动。(2)建筑施工企业与劳动者建立劳动关系，应当自用工之日起按照劳动合同法规的规定订立书面劳动合同。劳动合同中必须明确规定劳动合同期限，工作内容，工资支付的标准、项目、周期和日期，劳动纪律，劳动保护和劳动条件以及违约责任。劳动合同应一式三份，双方当事人各持一份，劳动者所在工地保留一份备查。(3)施工总承包企业和专业承包企业应当加强对劳务分包企业与劳动者签订劳动合同的监督，不得允许劳务分包企业使用未签订劳动合同的劳动者。建筑施工企业与劳动者建立劳动关系，应当自用工之日起按照劳动合同法规的规定订立书面劳动合同。(4)建筑施工企业应当将每个工程项目中的施工管理、作业人员劳务档案中有关情况在当地建筑业企业信息管理系统中按规定如实填报。人员发生变更的，应当在变更后7个工作日内，在建筑业信息管理系统中作相应变更。

21. 【李教授答案】B

【考察考点】1Z205042 施工现场环境保护的要求。

【李教授解析】工地茶炉应尽量采用电热水器。若只能使用烧煤茶炉和锅炉时，应选用消烟除尘型茶炉和锅炉，大灶应选用消烟节能回风炉灶，使烟尘降至允许排放范围为止，A选项错误；填埋是固体废物经过无害化、减量化处理的废物残渣集中到填埋场进行处置，经无害化处理后的建筑废弃残渣可以用于土方回填，B选项正确；不得在施工现场熔化沥青和焚烧油毡、油漆，亦不得焚烧其他可产生有毒有害和恶臭气体的废弃物，C选项错误。建筑施工场界噪声排放限为昼间夜70dB(A)，夜间55dB(A)，D选项错误。

22. 【李教授答案】D

【考察考点】1Z203032 工程网络计划的编制方法。

【李教授解析】A 选项，双代号网络图中，每一条箭线表示一项工作。B 选项，在双代号网络图中，任意一条实箭线都要占用时间，并多数要消耗资源。虚箭线是实际工作中并不存在的一项虚设工作，故它们既不占用时间，也不消耗资源。C 选项，在无时间坐标的网络图中，箭线的长度原则上可以任意画，其占用的时间以下方标注的时间参数为准。在有时间坐标的网络图中，箭线的长度必须根据完成该工作所需持续时间的长短按比例绘制。D 选项，箭线可以为直线、折线或斜线，但其行进方向均应从左向右。

23. 【李教授答案】B

【考察考点】1Z204022 项目质量控制体系的建立和运行。

【李教授解析】项目质量控制体系的建立过程，一般可按以下环节依次展开工作：1) 建设系统质量控制网络；2) 制定质量控制制度；3) 分析质量控制界面；4) 编制质量控制计划。

24. 【李教授答案】C

【考察考点】1Z201094 项目各参与方之间的沟通方法。

【李教授解析】沟通主体可以选择和决定沟通客体、沟通介体、沟通环境和沟通渠道，在沟通过程中处于主导地位。

25. 【李教授答案】D

【考察考点】1Z205041 施工现场文明施工的要求。

【李教授解析】选项 A，施工现场应设置排水系统，不能直接排入市政管网选项 B，工地设置围挡的高度不低于 2.5m，其他工地的围挡高度不低于 1.8m，选项 C，施工现场适当地方设置吸烟处，作业区内禁止随意吸烟。选项 D，施工总平面图是现场管理、实现文明施工的依据。施工总平面图应对施工机械设备、材料和构配件的堆场、现场加工场地，以及现场临时运输道路、临时供水供电线路和其他临时设施进行合理布置，并随工程实施的不同阶段进行场地布置和调整。

26. 【李教授答案】A

【考察考点】1Z202052 成本分析的方法。

【李教授解析】年度成本分析的依据是年度成本报表。年度成本分析的内容，除了月(季)度成本分析的六个方面以外，重点是针对下一年度的施工进展情况制定切实可行的成本管理措施，以保证施工项目成本目标的实现。

27. 【李教授答案】A

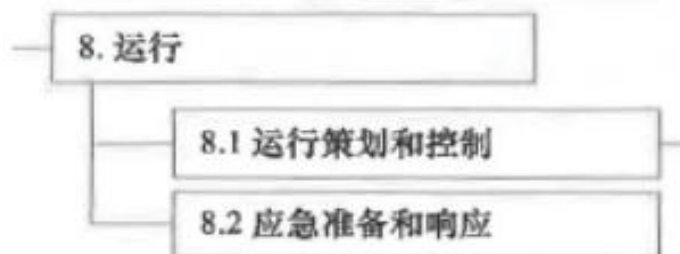
【考察考点】1Z206022 物资采购合同的内容。

【李教授解析】建筑材料采购结算合同中应明确结算的时间、方式和手续。

28. 【李教授答案】D

【考察考点】1Z205011 职业健康安全管理体系与环境管理体系标准。

【李教授解析】



29. 【李教授答案】C

【考察考点】1Z202052 成本分析的方法。

【李教授解析】竣工成本的综合分析：凡是有几个单位工程且单独进行成本核算(即成本核算对象)的施工项目，其竣工成本分析应以各单位工程竣工成本分析资料为基础，再加上项目管理层的经营效益(如资金调度、对外分包等所产生的效益)进行综合分析。如果施工项目只有一个成本核算对象(单位工程)，就以

该成本核算对象的竣工成本资料作为成本分析的依据。单位工程竣工成本分析,应包括以下三方面内容:(1)竣工成本分析。(2)主要资源节超对比分析。(3)主要技术节约措施及经济效果分析。通过以上分析,可以全面了解单位工程的成本构成和降低成本的来源,对今后同类工程的成本管理提供参考。

30. 【李教授答案】A

【考察考点】1Z206023 施工专业分包合同的内容。

【李教授解析】分包合同约定的工程变更调整的合同价款、合同价款的调整、索赔的价款或费用以及其他约定的追加合同价款,应与工程进度款同期调整支付,A选项正确;分包人不得以任何理由与发包人或工程师发生直接工作联系,分包人不得直接致函发包人或工程师,也不得直接接受发包人或工程师的指令,B选项错误;承包人要求分包人采取特殊措施保护的工程部位和相应的追加合同价款,双方在合同专用条款内约定,C选项错误;分包人经承包人同意可以将劳务作业再分包给具有相应劳务分包资质的劳务分包企业,D选项错误。

31. 【李教授答案】B

【考察考点】1Z202011 成本管理的任务和程序。

【李教授解析】A选项,施工成本核算包括两个基本环节。B选项,项目管理机构应按规定的会计周期进行项目成本核算。C选项,施工成本核算一般以单位工程为对象,但也可以按照承包工程项目的规模、工期、结构类型、施工组织和施工现场等情况,结合成本管理要求,灵活划分成本核算对象。D选项,对竣工工程的成本核算,应区分为竣工工程现场成本和竣工工程完全成本,分别由项目管理机构和企业财务部门进行核算分析,其目的在于分别考核项目管理绩效和企业经营效益。

32. 【李教授答案】B

【考察考点】1Z201012 建设工程管理的任务。

【李教授解析】建设工程管理工作是一种增值服务工作,其核心任务是为工程的建设和使用增值。

33. 【李教授答案】B

【考察考点】1Z201072 施工组织设计的编制方法。

【李教授解析】施工组织设计应由项目负责人主持编制,可根据需要分阶段编制和审批。

34. 【李教授答案】C

【考察考点】1Z201041 项目决策阶段策划的工作内容。

【李教授解析】建设工程项目决策阶段策划的主要任务是定义(指的是严格地确定)项目开发或建的任务和意义。

35. 【李教授答案】C

【考察考点】1Z204034 施工准备的质量控制。

【李教授解析】现场施工准备工作的质量控制:(1)计量控制;(2)测量控制;(3)施工平面图。选项A、B、D属于施工技术准备工作的质量控制。这类工作内容繁多,主要在室内进行。

36. 【李教授答案】A

【考察考点】1Z202031 成本控制的依据和程序。

37. 【李教授答案】B

【考察考点】1Z201081 项目目标动态控制的方法及其应用。

【李教授解析】A、C选项属于组织措施,D选项属于管理措施。

38. 【李教授答案】B

【考察考点】1Z203033 工程网络计划有关时间参数的计算。

【李教授解析】关键线路: B→E→G, 2+6+5=13。

39. 【李教授答案】A

【考察考点】1Z206071 国际常用的施工承包合同条件。

【李教授解析】A选项，合同计价方式属于单价合同，但也有某些子项采用包干价格。B选项，业主委派工程师管理合同，监督工程进度、质量，签发支付证书、接收证书和履约证书，处理合同管理中的有关事项。C选项，“新红皮书”与原“红皮书”相对应，但其名称改变后合同的适用范围更大。D选项，“新黄皮书”适用于由承包商做绝大部分设计的工程项目。

40. 【李教授答案】A

【考察考点】1Z206011 施工招标。

【李教授解析】资格预审是指招标人在招标开始之前或者开始初期，由招标人对申请参加投标的潜在投标人进行资质条件、业绩、信誉、技术、资金等多方面的情况进行资格审查；经认定合格的潜在投标人，才可以参加投标，A选项正确；为保证竞争的公平性，应使所有投标意向者获得的信息量相同，对于任何一个投标意向者问题的答复，均要求同时通知所有购买资格预审文件的投标意向者，C选项错误；投标意向者在规定的截止日期之前完成填报的内容，报送资格预审文件，所报送的文件在规定的截止日期后不能再进行修改，D选项错误。

41. 【李教授答案】B

【考察考点】1Z203032 工程网络计划的编制方法。

【李教授解析】B选项，例如，④-⑤表示虚工作的方式与⑤-⑥、④-⑦不同。

42. 【李教授答案】D

【考察考点】1Z203031 横道图进度计划的编制方法

【李教授解析】横道图进度计划法也存在一些问题，如：

- (1) 工序(工作)之间的逻辑关系可以设法表达，但不易表达清楚。
- (2) 适用于手工编制计划。
- (3) 没有通过严谨的进度计划时间参数计算，不能确定计划的关键工作、关键路线与时差。
- (4) 计划调整只能用手工作方式进行，其工作量较大。
- (5) 难以适应大的进度计划系统。

43. 【李教授答案】A

【考察考点】1Z203033 工程网络计划有关时间参数的计算。

【李教授解析】根据表格可知，M工作原有总时差为5天，还剩有1天，可以得知M工作比计划延误了4天，但是不影响总工期；M工作原有自由时差为2天，还剩0天，可以得知M工作影响紧后工作2天。

44. 【李教授答案】A

【考察考点】1Z203011 项目进度控制的目的。

【李教授解析】A选项，在工程施工实践中，必须树立和坚持一个最基本的工程管理原则，即在确保工程质量的前提下，控制工程的进度。B选项，进度控制的目的是通过控制以实现工程的进度目标。C选项，建设工程项目管理有多种类型，代表不同利益方的项目管理(业主方和项目参与各方)都有进度控制的任务，但是，其控制的目标和时间范畴并不相同。D选项，业主方进度控制的任务是控制整个项目实施阶段的进度。

45. 【李教授答案】D

【考察考点】1Z206043 工程担保。

【李教授解析】发包人的支付担保实行分段滚动担保。支付担保的额度为工程合同总额的20%~25%。 $1000 \times 20\% = 200$ 万， $1000 \times 25\% = 250$ 万，故合理的支付担保额为200~250万元，选项D最符合题意。

46. 【李教授答案】A

【考察考点】1Z206055 施工合同履行过程中的诚信自律。

【李教授解析】不良行为记录信息的公布时间为行政处罚决定作出后7日内，公布期限一般为6个月至3年；良好行为记录信息公布期限一般为3年，省、自治区和直辖市建设行政主管部门负责审查整改结果，对整改确有实效的，由企业提出申请，经批准，可缩短其不良行为记录信息公布期限，但公布期限最短不得少于3个月，同时将整改结果列于相应不良行为记录后，供有关部门和社会公众查询。

47. 【李教授答案】B

【考察考点】1Z203021 项目总进度目标论证的工作内容。

【李教授解析】在建设工程项目总进度目标论证时，往往还没有掌握比较详细的设计资料，也缺乏比较全面的有关工程发包的组织、施工组织和施工技术等方面的资料，以及其他有关项目实施条件的资料，因此，总进度目标论证并不是单纯的总进度规划的编制工作，它涉及许多工程实施的条件分析和工程实施策划方面的问题。

48. 【李教授答案】C

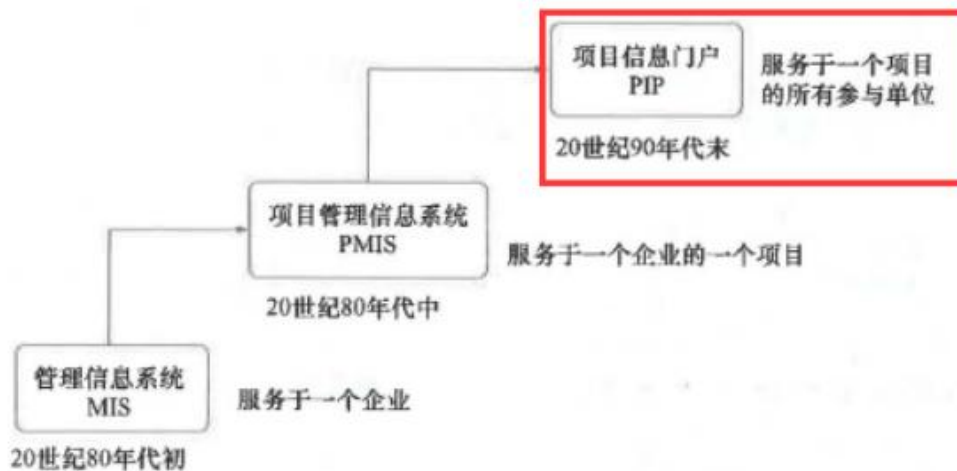
【考察考点】1Z206064 工期索赔计算。

【李教授解析】 $(2400-1600 \times 1.1) / (1600/60) = 24$ 天

49. 【李教授答案】B

【考察考点】1Z207031 工程管理信息化。

【李教授解析】



50. 【李教授答案】C

【考察考点】1Z204023 施工企业质量管理体系的建立与认证。

【李教授解析】认证机构对认证合格单位质量管理体系维持情况进行监督性现场检查，包括定期和不定期的监督检查。定期检查通常是每年一次，不定期检查视需要临时安排。

51. 【李教授答案】C

【考察考点】1Z207021 项目信息的分类。

【李教授解析】



图 1Z207021 建设项目的信息

(备注：内部资料，版权属于慧嘉森教育，未经许可不得复制外传)

52. 【李教授答案】C

【考察考点】1Z204042 竣工质量验收。

【李教授解析】单位工程完工后，施工单位应组织有关人员进行自检。总监理工程师应组织各专业监理工程师对工程质量进行竣工预验收。存在施工质量问题时，应由施工单位及时整改。

53. 【李教授答案】A

【考察考点】1Z201101 项目的风险类型。

【李教授解析】组织风险，如：(1)组织结构模式。(2)工作流程组织。(3)任务分工和管理职能分工。(4)业主方(包括代表业主利益的项目管理方)人员的构成和能力。(5)设计人员和监理工程师的能力。(6)承包方管理人员和一般技工的能力。(7)施工机械操作人员的能力和经历。(8)损失控制和安全管理人员的资质和能力等。

54. 【李教授答案】C

【考察考点】1Z201030 建设工程项目的组织。

【李教授解析】工作流程组织则可反映一个组织系统中各项工作之间的逻辑关系，是一种动态关系。

55. 【李教授答案】A

【考察考点】1Z204051 工程质量问题和质量事故的分类。

【李教授解析】操作责任事故：指在施工过程中，由于实施操作者不按规程和标准实施操作，而造成的质量事故。

56. 【李教授答案】D

【考察考点】1Z206061 索赔依据。

【李教授解析】不可预见的外部障碍或条件索赔，即施工期间在现场遇到一个有经验的承包商通常不能预见的外界障碍或条件，例如地质条件与预计的(业主提供的资料)不同，出现未预见的岩石、淤泥或地下水等，导致承包人损失，这类风险通常应该由发包人承担，即承包人可以据此提出索赔。

57. 【李教授答案】D

【考察考点】1Z202011 成本管理的任务和程序。

【李教授解析】项目成本管理应遵循下列程序：

- (1)掌握生产要素的价格信息。
- (2)确定项目合同价。
- (3)编制成本计划，确定成本实施目标。
- (4)进行成本控制。
- (5)进行项目过程成本分析。
- (6)进行项目过程成本考核。
- (7)编制项目成本报告。
- (8)项目成本管理资料归档。

58. 【李教授答案】C

【考察考点】1Z204064 直方图法的应用。

【李教授解析】选项 A，质量特性数据的分布宽度边界达到质量标准的上下界限，其质量能力处于临界状态；易出现不合格，必须分析原因，采取措施。选项 B，的数据分布均已出现超出质量标准上下限的上下界限，这些数据说明生产过程存在质量不合格，需要分析原因，采取措施进行纠偏。选项 C，生产过程的质量正常、稳定和受控，还必须在公差标准上、下界限范围内达到质量合格的要求。只有这样的正常、稳定和受控才是经济合理的受控状态，如 C 中的图所示。选项 D，质量特性数据分布偏下限，易出现不合格，在管理上必须提高总体能力。

59. 【李教授答案】C

【考察考点】1Z201062 项目管理规划的编制方法。

【李教授解析】项目管理实施规划的编制工作程序，编制工作程序如下：

- (1)了解相关方的要求。

- (2)分析项目具体特点和环境条件。
- (3)熟悉相关的法规和文件。
- (4)实施编制活动。
- (5)履行报批手续。

60. 【李教授答案】D

【考察考点】1Z201053 项目总承包的模式。

【李教授解析】建设项目工程总承包的基本出发点是借鉴工业生产组织的经验,实现建设生产过程的组织集成化,以克服由于设计与施工的分离致使投资增加,以及克服由于设计和施工的不协调而影响建设进度等弊病。

61. 【李教授答案】D

【考察考点】1Z201042 项目实施阶段策划的工作内容。

【李教授解析】项目实施的管理策划主要工作内容包括:项目实施各阶段项目管理工作内容。(2)项目风险管理与工程保险方案。

62. 【李教授答案】B

【考察考点】1Z201023 施工方项目管理的目标和任务。

【李教授解析】A选项,分包方的成本目标是该施工企业内部自行确定的。B选项,施工总承包方或施工总承包管理方必须按工程合同规定的工期目标和质量目标完成建设任务。C选项,施工总承包方或施工总承包管理方的成本目标是由施工企业根据其生产和经营的情况自行确定的。D选项,按国际工程的惯例,当采用指定分包商时,不论指定分包商与施工总承包方,或与施工总承包管理方,或与业主方签订合同,由于指定分包商合同在签约前必须得到施工总承包方或施工总承包管理方的认可,因此,施工总承包方或施工总承包管理方应对合同规定的工期目标和质量目标负责。

63. 【李教授答案】B

【考察考点】1Z202041 成本核算的原则。

【李教授解析】谨慎原则,是指在市场经济条件下,在成本、会计核算中应当对可能发生的损失和费用,作出合理预计,以增强抵御风险的能力。

64. 【李教授答案】C

【考察考点】1Z206041 施工合同风险管理。

【李教授解析】合同工程风险是指客观原因和非主观故意导致的。如工程进展过程中发生不利的地质条件变化、工程变更、物价上涨、不可抗力等。合同信用风险是指主观故意原因导致的。表现为合同双方的机会主义行为,如业主拖欠工程款,承包商层层转包、非法分包、偷工减料、以次充好、知假买假等(A、B、D选项属于合同信用风险)。

65. 【李教授答案】A

【考察考点】1Z204071 政府对工程项目质量监督的职能与权限。

【李教授解析】政府建设行政主管部门和其他有关部门履行工程质量监督检查职责时,有权采取下列措施:(1)要求被检查的单位提供有关工程质量的文件和资料。(2)进入被检查单位的施工现场进行检查。(3)发现有影响工程质量的问题时,责令改正。

66. 【李教授答案】B

【考察考点】1Z205030 事故处理。

【李教授解析】重大事故、较大事故、一般事故,负责事故调查的人民政府应当自收到事故调查报告之日起15日内作出批复;特别重大事故,30日内作出批复,特殊情况下,批复时间可以适当延长,但延长的时间最长不超过30日。

67. 【李教授答案】B

【考察考点】1Z201113 监理的工作方法。

【李教授解析】工程监理人员发现工程设计不符合建筑工程质量标准或者合同约定的质量要求的,应当报

告建设单位要求设计单位改正。

68. 【李教授答案】D

【考察考点】1Z204035 施工过程的质量控制。

【李教授解析】目测法即凭借感官进行检查,也称观感质量检验,其手段可概括为“看、摸、敲、照”四个字。①看——就是根据质量标准要求进行外观检查。例如,清水墙面是否洁净,喷涂的密实度和颜色是否良好、均匀,工人的操作是否正常,内墙抹灰的大面及口角是否平直,混凝土外观是否符合要求等。②摸——就是通过触摸手感进行检查、鉴别。例如,油漆的光滑度,浆活是否牢固、不掉粉等。③敲——就是运用敲击工具进行音感检查。例如,对地面工程、装饰工程中的水磨石、面砖、石材饰面等,均应进行敲击检查。④照——就是通过人工光源或反射光照射,检查难以看到或光线较暗的部位。例如,管道井、电梯井等内部管线、设备安装质量,装饰吊顶内连接及设备安装质量等。

69. 【李教授答案】C

【考察考点】1Z205030 建设工程生产安全事故应急预案和事故处理。

【李教授解析】特别重大事故由国务院或者国务院授权有关部门组织事故调查组进行调查。重大事故、较大事故、一般事故分别由事故发生地省级人民政府、设区的市级人民政府、县级人民政府负责调查。省级人民政府、设区的市级人民政府、县级人民政府可以直接组织事故调查组进行调查,也可以授权或者委托有关部门组织事故调查组进行调查。未造成人员伤亡的一般事故,县级人民政府也可以委托事故发生单位组织事故调查组进行调查。

70. 【李教授答案】D

【考察考点】1Z204041 施工过程的质量验收。

【李教授解析】分项工程应由专业监理工程师组织施工单位项目专业技术负责人等进行验收。

71. 【李教授答案】ABC

【考察考点】1Z205042 施工现场环境保护的要求。

【李教授解析】传播途径的控制:

- ①吸声:利用吸声材料(大多由多孔材料制成)或由吸声结构形成的共振结构(金属或木质薄板钻孔制成的空腔体)吸收声能,降低噪声。
- ②隔声:应用隔声结构,阻碍噪声向空间传播,将接收者与噪声声源分隔。隔声结构包括隔声室、隔声罩、隔声屏障、隔声墙等。
- ③消声:利用消声器阻止传播。允许气流通过的消声降噪是防治空气动力性噪声的主要装置。如对空气压缩机、内燃机产生的噪声等。
- ④减振降噪:对来自振动引起的噪声,通过降低机械振动减小噪声,如将阻尼材料涂在振动源上,或改变振动源与其他刚性结构的连接方式等。

D属于声源控制,E属于接收者的防护。

72. 【李教授答案】ABCE

【考察考点】1Z203034 关键工作、关键线路和时差的计算。

【李教授解析】本题关键线路是A1-B1-B2-C2-C3,A1在关键线路上,总时差为0,A2在关键节点2和5之间,总时差是1天,A3本身自由时差是1天,后续工作总时差是1天,总时差是2天,C1工作在关键节点3、7之间,总时差是1天,B3的紧前是关键工作,总时差是1天,正确答案为ABCE。

73. 【李教授答案】ABCE

【考察考点】1Z201033 工作任务分工在项目管理中的应用。

【李教授解析】选项A,管理职能分工:管理是由多个环节组成的过程,即:(1)提出问题。(2)筹划。(3)决策。(4)执行。(5)检查。选项B,管理职能分工表是用表的形式反映项目管理班子内部项目经理、各工作部门和各工作岗位对各项工作任务的项目管理职能分工。管理职能分工表也可用于企业管理。选项C,在工作任务分工表中应明确各项工作任务由哪个工作部门(或个人)负责,由哪些工作部门(或个人)配合或参与。在项目的进展过程中,应视必要对工作任务分工表进行调整。选项D,业主方和项目各参与方,如设计单位、施工单位、供货单位和工程管理咨询单位等都有各自的项目管理的任务,上述各方都应该编制各自的项目管理任务分工表。选项E,为了编制项目管理任务分工表,首先应对项目实施各阶段的费用(投

资或成本)控制、进度控制、质量控制、合同管理、信息管理和组织与协调等管理任务进行详细分解。

74. 【李教授答案】ABDE

【考察考点】1Z204022 项目质量控制体系的建立和运行。

【李教授解析】运行环境：1)项目的合同结构；2)质量管理的资源配置(质量管理的资源配置，包括专职的工程技术人员和质量管理人员的配置；实施技术管理和质量管理所必需的设备、设施、器具、软件等物质资源的配置。人员和资源的合理配置是质量控制体系得以运行的基础条件)；3)质量管理的组织制度。

75. 【李教授答案】ABE

【考察考点】1Z201071 施工组织设计的内容

【李教授解析】施工方案的主要内容如下：(1)工程概况。(2)施工安排。(3)施工进度计划。

(4)施工准备与资源配置计划。(5)施工方法及工艺要求。

76. 【李教授答案】BCE

【考察考点】1Z205023 施工安全技术措施和安全技术交底。

【李教授解析】安全技术交底的要求：(1)项目经理部必须实行逐级安全技术交底制度，纵向延伸到班组全体作业人员。(2)技术交底必须具体、明确，针对性强。(3)技术交底的内容应针对分部分项工程施工中给作业人员带来的潜在危险因素和存在问题。(4)应优先采用新的安全技术措施。选项 A 错误。(5)对于涉及“四新”项目或技术含量高、技术难度大的单项技术设计，必须经过两阶段技术交底，即初步设计技术交底和实施性施工图技术设计交底。选项 D 错误。(6)应将工程概况、施工方法、施工程序、安全技术措施等向工长、班组长进行详细交底。(7)定期向由两个以上作业队和多工种进行交叉施工的作业队伍进行书面交底。(8)保持书面安全技术交底签字记录。

77. 【李教授答案】ACD

【考察考点】1Z204041 施工过程的质量验收。

【李教授解析】钢筋混凝土构件和允许出现裂缝的预应力混凝土构件应进行承载力、挠度和裂缝宽度检验；不允许出现裂缝的预应力混凝土构件应进行承载力、挠度和抗裂检验。

78. 【李教授答案】ABD

【考察考点】1Z203021 项目总进度目标论证的工作内容。

【李教授解析】在项目的实施阶段，项目总进度应包括：

- (1)设计前准备阶段的工作进度。
- (2)设计工作进度。
- (3)招标工作进度。
- (4)施工前准备工作进度。
- (5)工程施工和设备安装进度。
- (6)工程物资采购工作进度。
- (7)项目动用前的准备工作进度等。

79. 【李教授答案】ABD

【考察考点】1Z202032 成本控制的方法。

【李教授解析】横道图法具有形象、直观、一目了然等优点，但这种方法反映的信息量少，一般在项目的较高管理层应用，选项 A 正确。表格法在进行偏差分析最常用的一种方法，选项 C 错误。用表格法进行偏差分析具有如下优点：(1)灵活、适用性强。(2)信息量大。(3)表格处理可借助于计算机，从而节约大量数据处理所需的人力，并大大提高速度。选项 B、D 正确。选项 E，曲线法不能够直接用于定量分析。

80. 【李教授答案】ABE

【考察考点】1Z201102 项目风险管理的工作流程。

【李教授解析】项目风险评估包括以下工作：

- (1)利用已有数据资料(主要是类似项目有关风险的历史资料)和相关专业方法分析各种风险因素发生的概率。
- (2)分析各种风险的损失量，包括可能发生的工期损失、费用损失，以及对工程的质量、功能和使用效果

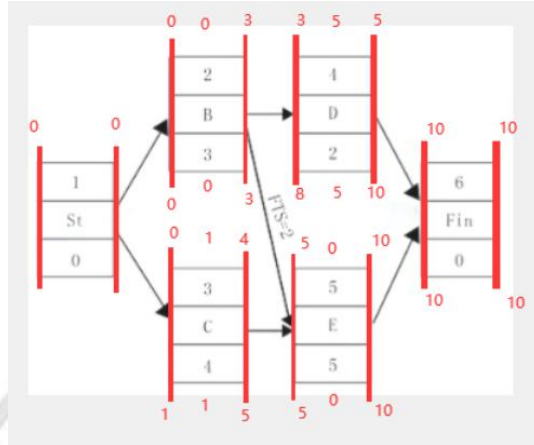
等方面的影响。

(3)根据各种风险发生的概率和损失量，确定各种风险的风险量和风险等级。

81. 【李教授答案】ACDE

【考察考点】1Z203033 工程网络计划有关时间参数的计算。

【李教授解析】解析如下图所示，选项 B 错误， $FF_B=0$ 。



82. 【李教授答案】BDE

【考察考点】1Z205041 施工现场文明施工的要求。

【李教授解析】现场消防、防火管理：

(1)现场建立消防管理制度，建立消防领导小组，落实消防责任制和责任人员，做到思想重视、措施跟上、管理到位。

(2)定期对有关人员进行消防教育，落实消防措施。

(3)现场必须有消防平面布置图，临时设施按消防条例有关规定搭设，做到标准规范。

(4)易燃易爆物品堆放间、油漆间、木工间、总配电室等消防防火重点部位要按规定设置灭火器和消防沙箱，并有专人负责，对违反消防条例的有关人员进行严肃处理。

(5)施工现场用明火做到严格按动用明火规定执行，审批手续齐全。

A 选项属于治安管理；C 选项属于施工现场。

83. 【李教授答案】ABD

【考察考点】1Z202052 成本分析的方法。

【李教授解析】A 选项，分部分项工程成本分析的对象为已完成分部分项工程。B 选项，分部分项工程成本分析是施工项目成本分析的基础。C 选项，由于施工项目包括很多分部分项工程，法也没有必要对每一个分部分项工程都进行成本分析。D 选项，对于那些主要分部分项工程必须进行成本分析，而且要做到从开工到竣工进行系统的成本分析。E 选项，因为通过主要分部分项工程成本的系统分析，可以基本上了解项目成本形成的全过程，为竣工成本分析和今后的项目成本管理提供参考资料。

84. 【李教授答案】ACDE

【考察考点】1Z205032 生产安全事故应急预案的管理。

【李教授解析】有下列情形之一的，应急预案应当及时修订并归档：

(1)依据的法律、法规、规章、标准及上位预案中的有关规定发生重大变化的；

(2)应急指挥机构及其职责发生调整的；

(3)面临的事故风险发生重大变化的；

(4)重要应急资源发生重大变化的；

(5)预案中的其他重要信息发生变化的；

(6)在应急演练和事故应急救援中发现问题需要修订的；

(7)编制单位认为应当修订的其他情况。

85. 【李教授答案】BCDE

【考察考点】1Z204032 施工质量计划的内容与编制方法。

【李教授解析】凡属“见证点”的施工作业，如重要部位、特种作业、专门工艺等，施工方必须在该项作

业开始前,书面通知现场监理机构到位旁站,见证施工作业过程;隐蔽工程等属于“待检点”的施工作业,所以 A 为错项。

86. 【李教授答案】ABC

【考察考点】1Z202023 按成本组成编制成本计划的方法。

【李教授解析】详见下图:



87. 【李教授答案】BDE

【考察考点】1Z201054 施工任务委托的模式。

【李教授解析】选项 A 错误,施工总承包模式下,在开工前就有较明确的合同价,有利于业主的总投资控制。选项 B 正确,业主只需要进行一次招标,与施工总承包单位签约,因此招标及合同管理工作量将会减小。选项 C 错误,由于业主只负责对施工总承包单位的管理及组织协调,其组织与协调的工作量比平行发包会大大减少,这对业主有利。选项 D 正确,由于一般要等施工图设计全部结束后,业主才进行施工总承包的招标,因此,开工日期不可能太早,建设周期会较长。选项 E 正确,建设工程项目质量的好坏在很大程度上取决于施工总承包单位的管理水平和技术水平。

88. 【李教授答案】BCD

【考察考点】1Z202011 成本管理的任务和程序

【李教授解析】间接成本是指准备施工、组织和管理施工生产的全部费用支出,是非直接用于也无法直接计人工程对象,但为进行工程施工所必须发生的费用,包括管理人员工资、办公费、差旅交通费等。

89. 【李教授答案】AE

【考察考点】1Z202042 成本核算的方法。

(备注:内部资料,版权属于慧嘉森教育,未经许可不得复制外传)



【李教授解析】选项 A、B，表格核算法优点是简便易懂，方便操作，实用性较好；缺点是难以实现较为科学严密的审核制度，精度不高，覆盖面较小。选项 C，项目财务部门一般采用会计核算法。选项 D，因为表格核算具有操作简单和表格格式自由等特点，因而对工程项目内各岗位成本的责任核算比较实用。选项 E，会计核算法优点是科学严密，人为控制的因素较小而且核算的覆盖面较大。

90. 【李教授答案】BCD

【考察考点】1Z206042 工程保险。

【李教授解析】选项 A、B，工程一切险此要求投保人办理保险时应以双方名义共同投保。为了保证保险的有效性和连贯性，国内工程通常由项目法人办理保险，国际工程一般要求承包人办理保险。选项 C，第三者责任险的被保险人也应是项目法人和承包人。该险种一般附加在工程一切险中。选项 D，承包人设备保险：保险的范围包括承包人运抵施工现场的施工机具和准备用于永久工程的材料及设备。我国的工程一切险包括此项保险内容。选项 E，如果承包商不愿投保一切险，也可以就承包商的材料、机具设备、临时工程、已完工程等分别进行保险，但应征得业主的同意。

91. 【李教授答案】ACD

【考察考点】1Z206051 施工合同分析。

【李教授解析】A 选项，合同分析是从合同执行的角度去分析、补充和解释合同的具体内容和要求，将合同目标和合同规定落实到合同实施的具体问题和具体时间上，用以指导具体工作，使合同能符合日常工程管理的需要，使工程按合同要求实施，为合同执行和控制确定依据。B 选项，合同分析往往由企业的合同管理部门或项目中的合同管理人员负责。C 选项，由于以下诸多因素的存在，承包人在签订合同后、履行和实施合同前有必要进行合同分析：(6) 合同中的任务需要分解和落实。D 选项，合同分析的目的和作用体现在以下几个方面：1) 分析合同中的漏洞，解释有争议的内容。2) 分析合同风险，制定风险对策。3) 合同任务分解、落实。E 选项，合同分析不同于招标投标过程中对招标文件的分析，其目的和侧重点都不同。

92. 【李教授答案】ACD

【考察考点】1Z203033 工程网络计划有关时间参数的计算。

【李教授解析】略

93. 【李教授答案】CE

【考察考点】1Z206021 施工承包合同的内容。

【李教授解析】选项 A，发包人签发进度款支付证书或临时进度款支付证书，不表明发包人已同意、批准或接受了承包人完成的相应部分的工作。选项 B，预付款应当用于材料、工程设备、施工设备的采购及修建临时工程、组织施工队伍进场等。选项 C，发包人逾期支付预付款超过 7 天的，承包人有权向发包人发出要求预付的催告通知，发包人收到通知后 7 天内仍未支付的，承包人有权暂停施工。选项 D，除专用合同条款另有约定外，发包人应在进度款支付证书或临时进度款支付证书签发后 14 天内完成支付选项 E，发包人在工程款中逐期扣回预付款后，预付款担保额度应相应减少，但剩余的预付款担保金额不得低于未被扣回的预付款金额。

94. 【李教授答案】BCDE

【考察考点】1Z206011 施工招标。

【李教授解析】建设工程施工招标应该具备的条件包括以下几项：招标人已经依法成立；初步设计及概算应当履行审批手续的，已经批准；招标范围、招标方式和招标组织形式等应当履行核准手续的，已经核准；有相应资金或资金来源已经落实；有招标所需的设计图纸及技术资料。这些条件和要求，一方面是从法律上保证了项目和项目法人的合法化，另一方面，也从技术和经济上为项目的顺利实施提供了支持和保障。

95. 【李教授答案】ACDE

【考察考点】1Z206033 成本加酬金合同。

【李教授解析】对业主而言，这种合同形式也有一定优点，如：

- ①可以通过分段施工缩短工期，而不必等待所有施工图完成才开始招标和施工。
- ②可以减少承包商的对立情绪，承包商对工程变更和不可预见条件的反应会比较积极和快捷。
- ③可以利用承包商的施工技术专家，帮助改进或弥补设计中的不足。
- ④业主可以根据自身力量和需要，较深入地介入和控制工程施工和管理。
- ⑤也可以通过确定最大保证价格约束工程成本不超过某一限值，从而转移一部分风险。

96. 【李教授答案】CDE

【考察考点】1Z206061 索赔依据。

【李教授解析】承包商未按合同要求实施工程,发生下列损害业主权益或违约的情况时,业主可索赔费用和(或)利润:(1)工程进度太慢,要求承包商赶工时,可索赔工程师的加班费。C正确。(2)合同工期已到而工程仍未完工,可索赔误期损害赔偿费。D正确。(3)质量不满足合同要求,如不按照工程师的指示拆除不合格工程和材料,不进行返工或不按照工程师的指示在缺陷责任期内修复缺陷,则业主可找另一家公司完成此类工作,并向承包商索赔成本及利润。B错误。(4)质量不满足合同要求,工程被拒绝接收,在承包商自费修复后,业主可索赔重新检验费。(5)未按合同要求办理保险,业主可前去办理并扣除或索赔相应的费用。E正确。(6)由于合同变更或其他原因造成工程施工的性质、范围或进度计划等方面发生变化,承包商未按合同要求去及时办理保险,由此造成的损失或损害可向承包商索赔。(7)未按合同要求采取合理措施,造成运输道路、桥梁等的破坏。(8)未按合同条件要求,无故不向分包商付款。A错误。(9)严重违背合同(如工程进度一拖再拖,质量经常不合格等),工程师一再警告而没有明显改进时,业主可没收履约保函。

97. 【李教授答案】BE

【考察考点】1Z204052 施工质量事故的预防。

【李教授解析】技术原因:指引发质量事故是由于在项目勘察、设计、施工中技术上的失误。例如,地质勘察过于粗略,对水文地质情况判断错误,致使地基基础设计采用不正确的方案;结构设计方案不正确,计算失误,构造设计不符合规范要求;施工管理及实际操作人员的技术素质差,采用了不合适的施工方法或施工工艺等。这些技术上的失误是造成质量事故的常见原因。A、D、C属于管理原因。

98. 【李教授答案】AC

【考察考点】1Z203032 工程网络计划的编制方法。

【李教授解析】经计算,总工期为15天,其关键线路为:1-3-5-9-10-11,故正确答案为AC。

99. 【李教授答案】AC

【考察考点】1Z203044 项目进度控制的技术措施。

【李教授解析】项目进度控制的技术措施:建设工程项目进度控制的技术措施涉及对实现进度目标有利的设计技术和施工技术的选用。不同的设计理念、设计技术路线、设计方案会对工程进度产生不同的影响,在设计工作的前期,特别是在设计方案评审和选用时,应对设计技术与工程进度的关系作分析比较。在工程进度受阻时,应分析是否存在设计技术的影响因素,为实现进度目标有无设计变更的可能性。施工方案对工程进度有直接的影响,在决策其是否选用时,不仅应分析技术的先进性和经济合理性,还应考虑其对进度的影响。在工程进度受阻时,应分析是否存在施工技术的影响因素,为实现进度目标有于改变施工技术、施工方法和施工机械的可能性。

100. 【李教授答案】DE

【考察考点】1Z204063 排列图法的应用。

【李教授解析】累计频率0~80%定为A类问题,即主要问题,进行重点管理;将累计频率在80%~90%区间的问题定为B类问题,即次要问题,作为次重点管理;将其余累计频率在90%~100%区间的问题定为C类问题,即一般问题,按照常规适当加强管理。

2020年一级建造师《建设工程项目管理》真题

一、单项选择题（共70题，每题1分。每题的备选项中，只有1个最符合题意）

1. 建设工程管理工作的核心任务是（ ）。
A. 质量管理 B. 安全管理
C. 目标控制 D. 增值服务
2. 根据《建设项目工程总承包管理规范》，项目总承包方项目管理工作涉及（ ）。
A. 项目决策管理、设计管理、施工管理和试运行管理
B. 项目设计管理、施工管理、试运行管理和项目收尾
C. 项目决策管理、设计管理、施工管理、试运行管理和项目收尾
D. 项目设计管理、采购管理、施工管理、试运行管理和项目收尾
3. 关于项目管理职能分工表的说法，正确的是（ ）。
A. 业主方和项目各参与方应编制统一的项目管理职能分工表
B. 管理职能分工表不适用于企业管理
C. 可以用管理职能分工描述书代替管理职能分工表
D. 管理职能分工表可以表示项目各参与方的管理职能分工
4. 下列工程项目决策阶段策划工作内容中，属于组织策划的是（ ）。
A. 设计项目管理组织结构 B. 制定项目管理工作流程
C. 确定项目实施期组织总体方案 D. 进行项目管理职能分工
5. 下列工程项目策划工作中，属于实施阶段策划的是（ ）。
A. 项目实施期管理总体方案策划 B. 项目实施的风险策划
C. 实施期合同结构总体方案策划 D. 生产运营期经营管理总体方案策划
6. 与施工总承包模式相比，施工总承包管理模式在合同价格方面的特点是（ ）。
A. 合同总价一次性确定，对业主投资控制有利
B. 施工总承包管理合同中确定总承包管理费和建安工程造价
C. 所有分包工程都需要再次进行发包，不利于业主节约投资
D. 分包合同价对业主是透明的
7. 根据《建设工程项目管理规范》，项目管理实施规划应由（ ）组织编制。
A. 项目技术负责人 B. 项目经理
C. 企业技术负责人 D. 企业负责人
8. 根据《建筑施工组织设计规范》，关于施工组织设计审批的说法，正确的是（ ）。
A. 专项施工方案应由项目技术负责人审批
B. 施工方案应由项目总监理工程师审批
C. 施工组织总设计应由建设单位技术负责人审批
D. 单位工程施工组织设计应由承包单位技术负责人审批
9. 施工过程中投资的计划值和实际值进行比较时，相对于工程合同价可作为投资计划值的是（ ）。
A. 投资估算 B. 工程结算
C. 施工图预算 D. 竣工决算
10. 根据施工质量事故调查处理的一般程序，事故处理的最后一步工作是（ ）。
A. 提出事故鉴定结论 B. 提交事故处理结果
C. 提交事故处理报告 D. 提出事故处理方案
11. 项目各参与方沟通过程的五个要素是指沟通主体、沟通客体、沟通介体以及（ ）。
A. 沟通内容和沟通渠道 B. 沟通环境和沟通方法

（备注：内部资料，版权属于慧嘉森教育，未经许可不得复制外传）

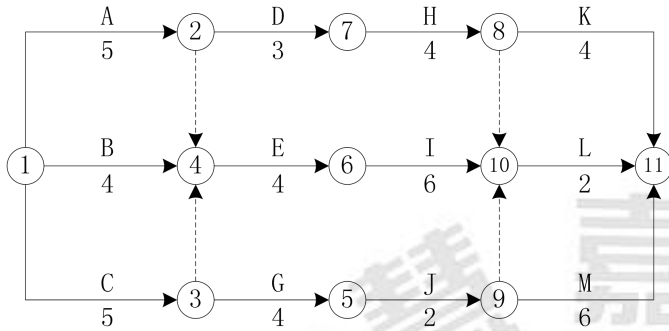


C. 沟通内容和沟通方法 D. 沟通环境和沟通渠道

12. 取得建造师注册证书的人员是否担任工程项目施工的项目经理, 取决于 ()。

- A. 建设行政主管部门 B. 建筑业企业
C. 建设单位 D. 建设监理单位

13. 某双代号网络计划如下图, 关键线路有 () 条。



- A. 3 B. 1
C. 2 D. 4

14. 关于施工单位质量事故预防措施的说法, 错误的是 ()。

- A. 控制建筑材料及制品的质量 B. 做好施工现场环境管理
C. 对施工图进行审查复核 D. 选择正确的施工顺序

15. 住宅工程质量分户验收由 () 组织。

- A. 建设单位 B. 监理单位
C. 施工单位 D. 质量监督单位

16. 在安全生产管理预警体系中, 技术变化的预警属于 () 系统。

- A. 内部管理不良预警 B. 外部环境预警
C. 预警信息管理 D. 事故预警

17. 建设工程项目全面质量管理中的“全面”是指 () 的管理。

- A. 工程质量和工作质量 B. 决策过程和实施过程
C. 管理岗位和工作岗位 D. 全方位和全流程

18. 在编制施工成本计划时通常需要进“两算”对比, “两算”指的是 ()。

- A. 设计概算、施工图预算 B. 施工图预算、施工预算
C. 设计概算、投资估算 D. 设计概算、施工预算

19. 对建设工程项目整个实施阶段的进度进行控制是 () 的任务。

- A. 投资方 B. DB 总承包方
C. 施工总承包管理方 D. 项目使用方

20. 根据《建设工程施工专业分包合同(示范文本)》, 关于专业工程分包人责任和义务的说法, 正确的是 ()。

- A. 分包人应允许发包人授权的人员在工作时间内合理进入分包工程施工场地
B. 分包人必须服从发包人直接发出的指令
C. 遵守政府有关主管部门的管理规定但不用办理有关手续
D. 分包人可以直接与发包人或工程师发生直接工作联系

21. 下列建设项目信息中, 属于经济类信息的是 ()。

- A. 工作量控制信息 B. 合同管理信息
C. 质量控制信息 D. 风险管理信息

(备注: 内部资料, 版权属于慧嘉森教育, 未经许可不得复制外传)

22. 在施工质量控制的基本环节中, 作业活动过程质量控制包括 ()
- A. 建设单位的质量控制和监理单位的质量控制
 B. 监理单位的质量控制和质量监督部门的质量控制
 C. 质量活动主体对工序质量偏差的纠正
 D. 质量活动主体的自我控制和他人监控
23. 根据《中华人民共和国建筑法》, 工程监理人员发现工程设计不符合建筑工程质量标准或者合同约定的质量要求的, 应当 ()。
- A. 报告总监理工程师 B. 报告建设单位要求设计单位改正
 C. 通知施工单位 D. 报告审图机构和建设行政主管部门
24. 国际工程施工承包合同争议解决的方式中, 最常用、最有效, 也是应该首选的是 ()。
- A. 仲裁 B. 协商
 C. 调解 D. 诉讼
25. 建设工程质量监督机构对地基基础混凝土强度进行监督检查, 属于政府质量监督中的 ()。
- A. 生产过程监督 B. 工程实体质量监督
 C. 工程质量行为监督 D. 施工管理状况监督
26. 下列计算方法中, 不属于工程咨询合同咨询费计算方法的是 ()。
- A. 工程进度百分比 B. 人月费单价法
 C. 工程建设费用百分比 D. 按日计费法
27. 在采用因果分析图法进行质量问题原因分析, “混凝土振捣器损坏”属于 () 的因素。
- A. 人 B. 材料
 C. 机械 D. 环境
28. 某按单价合同进行计价的招标工程, 在评标过程中发现某投标人的总价与单价的计算结果不一致, 原因是投标人在计算时将钢材单价 4000 元/吨误作为 2000 元/吨。对此, 业主有权 ()。
- A. 以总价为准调整单价 B. 以单价为准调整总价
 C. 要求投标人重新提交钢材单价 D. 将该投标文件作废标处理
29. 某项目施工横道图进度计划如下表, 如果第二层支设模板需要在第一层浇筑混凝土完成 1 天后才能开始, 则有 1 天的层间技术间歇, 正确的层间间歇是 ()。



注: I II—表示楼层; ①②③④⑤⑥—表示工段

- A. Z1 B. Z3
 C. Z2 D. Z4
30. 施工单位应定期组织事故发生时疏散及抢救方法的训练和演习, 这体现了安全隐患治理原则中的 ()

(备注: 内部资料, 版权属于慧嘉森教育, 未经许可不得复制外传)

原则。

- A. 预防与减灾并重治理 B. 单项隐患综合治理
C. 冗余安全度治理 D. 直接与间接隐患并治

31. 某工程第三个月末时的已完工作实际费用(ACWP)为1200万元、已完工作预算费用(BCWP)为1000万元、计划工作预算费用(BCWS)为1500万元,根据赢得值法判断分析应采取的措施是()。

- A. 迅速增加人员投入 B. 增加高效人员投入
C. 抽出部分人员,增加少量骨干人员 D. 用工作效率高的人员更换一批工作效率低的人员

32. 关于横道图进度计划特点的说法,正确的是()。

- A. 可以识别计划的关键工作 B. 不能表达工作逻辑关系
C. 调整计划的工作量较大 D. 可以计算工作时差

33. 某工程因脚手架坍塌造成960万元的直接经济损失,根据《生产安全事故报告和调查处理条例》,该事故属于()。

- A. 一般事故 B. 特别重大事故
C. 重大事故 D. 较大事故

34. 建设行政主管部门市场诚信信息平台上良好行为记录信息的公布期限一般为()个月。

- A. 3 B. 6
C. 12 D. 36

35. 质量控制活动包括:①设定目标;②纠正偏差;③测量检查;④评价分析。正确的顺序是()。

- A. ①-②-③-④ B. ①-③-④-②
C. ③-①-②-④ D. ③-④-①-②

36. 项目管理机构进行成本核算,核算周期按()确定。

- A. 业主方的具体指示 B. 合同约定的核算周期
C. 规定的会计周期 D. 项目实际施工周期

37. 下列施工成本管理措施中,不需要增加额外费用的是()。

- A. 组织措施 B. 合同措施
C. 技术措施 D. 优化措施

38. 关于“一揽子保险”(CIP)的说法,正确的是()。

- A. 内容不包括一般责任险 B. 不能实施有效的风险管理
C. 保障范围覆盖业主、承包商及分包商 D. 不便于索赔

39. 为减少环境因素对施工质量的不利影响,施工企业主要采取()方法。

- A. 风险控制 B. 动态控制
C. 跟踪管理 D. 静态控制

40. 关于施工项目成本表格核算法的说法,正确的是()。

- A. 人为控制因素少、精度高 B. 项目财务部门比较常用
C. 方便操作、但覆盖面较小 D. 对核算工作人员的专业水平要求较高

41. 双代号网络计划中,某工作最早第3天开始,工作持续时间2天,有且仅有2个紧后工作,紧后工作最早开始时间分别是第5天和第6天,对应总时差是4天和2天。该工作的总时差和自由时差分别是()。

- A. 3天, 0天 B. 0天, 0天
C. 4天, 1天 D. 2天, 2天

42. 关于承包人施工合同分析内容的说法,正确的是()。

(备注:内部资料,版权属于慧嘉森教育,未经许可不得复制外传)



- A. 应明确承包人的合同标的
 B. 分析工程变更补偿范围, 通常以合同金额的一定百分比表示, 百分比值越大, 承包人的风险越小
 C. 合同实施中, 承包人必须无条件执行工程师指令的变更
 D. 分析索赔条款, 索赔有效期越短, 对承包人越有利

43. 施工项目的专项成本分析中, “成本支出率” 指标用于分析 ()。

- A. 工期成本 B. 成本盈亏
 C. 分部分项工程成本 D. 资金成本

44. 评价和诊断项目质量控制体系的有效性, 一般由 () 进行。

- A. 项目监理单位 B. 项目管理的组织者
 C. 项目咨询单位 D. 第三方认证机构

45. 工程项目管理信息系统中, 属于进度控制功能的是 ()。

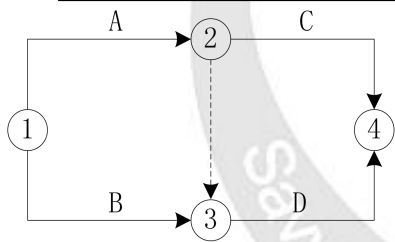
- A. 合同执行情况的查询和分析 B. 编制资源需求量计划
 C. 根据工程进展进行投资预测 D. 根据工程进展进行施工成本预测

46. 梁板类简支受弯混凝土预制构件进场时应进行 () 检验。

- A. 混凝土强度 B. 预埋件
 C. 结构性能 D. 灌浆强度

47. 各工作间逻辑关系表及相应双代号网图如下图。图中虚箭线的作用是 ()。

工作	A	B	C	D
紧前工作	-	-	A	A、B



- A. 联系 B. 区分
 C. 断路 D. 指向

48. 关于招标信息发布的说法, 正确的是 ()。

- A. 投资 1000 万的工程施工招标可以采用不公开的方式发布信息
 B. 招标公告只能在中国招标投标公共服务平台发布
 C. 自招标文件出售之日起至停止出售之日止, 最短不得少于 5 天
 D. 投标人必须自费购买相关招标或资格预审文件, 未中标时予以退还

49. 根据《中华人民共和国担保法》, 建设工程中采用的投标保函、履约保函属于 () 担保。

- A. 保证 B. 抵押
 C. 留置 D. 定金

50. 下列分部分项工程中, 必须编制单项安全技术措施的是 ()。

- A. 室内隔墙砌筑 B. 女儿墙钢筋绑扎
 C. 基坑混凝土内支撑拆除 D. 地下室外墙防水施工

51. 下列项目成本分析所依据资料中, 可以计算项目当前实际成本, 并可以确定变动速度和预测成本发展趋势的是 ()。

- A. 统计核算 B. 表格核算
 C. 会计核算 D. 业务核算



52. 下列事件中, 承包人不能提出工期索赔的是 ()。

- A. 开工前业主未能及时交付施工图纸 B. 异常恶劣的气候条件
C. 业主未能及时支付工程款造成工期延误 D. 因工期拖延, 工程师指示承包人加快施工进度

53. 下列建设工程项目进度控制措施中, 属于经济措施的是 ()。

- A. 增加进度控制的岗位和人员 B. 编制资源需求计划
C. 比较分析工程物资的采购模式 D. 分析施工技术的先进性和经济合理性

54. 企业最高管理者对职业健康安全管理体系进行评价, 称为 ()。

- A. 初始状态评审 B. 管理评审
C. 内部审核 D. 合规性评价

55. 关于双代号时标网络计划的说法, 正确的是 ()。

- A. 时间坐标系方向可以垂直向上 B. 节点中心必须对准相应时标位置
C. 可以用水平虚箭线表示虚工作 D. 时间坐标必须是日历坐标体系

56. 根据《财政部关于印发〈企业产品成本核算制度〉(试行)的通知》, 下列工程成本费用中, 属于其他直接费用的是 ()。

- A. 有助于工程形成的其他材料费 B. 为管理工程施工所发生的费用
C. 工程定位复测费 D. 企业管理人员的差旅交通费

57. 某混凝土工程施工情况如下图, 清单综合单价为 1000 元/m³, 按月结算, 根据赢得值法, 该工程 6 月末进度偏差(SV)是 () 万元。

- A. -215 B. -200 C. -125 D. -60

项目 名称	计划施工 (m ³ /月)	实际施工 (m ³ /月)	工程进度 (月)										
			1	2	3	4	5	6	7	8	9		
A	2500	2300											
B	2600	2500											
C	3100	2900											
D	1000	1000											
E	1200	1250											

58. 根据《建设工程安全生产管理条例》, 达到一定规模的危险性较大的起重吊装工程应由 () 进行现场监督。

- A. 施工单位技术负责人 B. 总监理工程师
C. 专职安全生产管理人员 D. 专业监理工程师

59. 根据《建设项目总承包合同示范文本(试行)》, 关于建设工程项目发包人权利和义务的说法, 错误的是 ()。

- A. 负责办理项目的审批、核准或备案手续, 取得项目用地的使用权
B. 履行合同中约定的合同价格调整、付款、竣工结算义务
C. 发包人认为有必要的时候, 有权以书面形式发出暂停通知
D. 发包人对因承包人原因给发包人带来的损失不能提出赔偿

60. 根据《建设工程施工合同(示范文本)》, 工程隐蔽部位经承包人自检确认具备覆盖条件的, 承包人应在共同检查前 () 小时书面形式近知监理人检查。

- A. 48 B. 12
C. 24 D. 36

61. 在应急预案体系的构成中, 针对具体设施所制定的应急处置措施属于 ()。

(备注: 内部资料, 版权属于慧嘉森教育, 未经许可不得复制外传)

- A. 综合应急预案 B. 专项应急预案
C. 现场处置方案 D. 应急行动指南

62. 对水泥土墙支护施工过程质量进行检测试验的主要参数是 ()。

- A. 抗拔力 B. 完整性
C. 抗渗性 D. 锁定力

63. 关于建设工程施工现场环境保护措施的说法, 正确的是 ()。

- A. 主要道路应换土覆盖, 定期洒水清扫 B. 施工现场必须使用预拌混凝土
C. 施工现场可以焚烧材料包装物 D. 搭设专用封闭通道清运建筑物内垃圾

64. 根据《建设工程项目管理规范》, 一级风险指 ()。

- A. 风险后果严重, 可能在较大范围内造成破坏或人员伤亡
B. 风险后果一般, 对工程建设可能造成破坏的范围较小
C. 风险后果在一定条件下可以忽略, 对工程本身以及人员等不会造成较大损失
D. 风险后果是灾难性的, 并造成恶劣社会影响和政治影响

65. 下列成本计划中, 用于确定责任总成本目标的是 ()。

- A. 指导性成本计划 B. 竞争性成本计划
C. 响应性成本计划 D. 实施性成本计划

66. 某基础工程合同价为 3000 万元, 合同总工期为 30 个月, 施工过程中因设计变更, 导致增加额外工程 600 万元, 业主同意工期顺延。根据比例分析法, 承包商可索赔工期 () 个月。

- A. 3 B. 4
C. 8 D. 6

67. 下列项目质量风险中, 属于管理风险的是 ()。

- A. 项目采用了不够成熟的新材料 B. 项目组织结构不合理
C. 项目场地周边发生滑坡 D. 项目现场存在严重的水污染

68. 关于建设工程施工现场食堂卫生防疫要求的说法, 正确的是 ()。

- A. 制作间灶台及周边应贴瓷砖高度不小于 1.5m
B. 项目管理人员定期进入现场食堂的制作间进行卫生防疫检查
C. 食堂外应设置开放式泔水桶
D. 炊事人员必须持岗位技能证上岗

69. 关于建设工程项目总进度目标论证工作顺序的说法, 正确的是 ()。

- A. 先进行计划系统结构分析, 后进行项目工作编码
B. 先进行项目工作编码, 后进行项目结构分析
C. 先编制总进度计划, 后编制各层进度计划
D. 先进行项目结构分析, 后进行资料收集

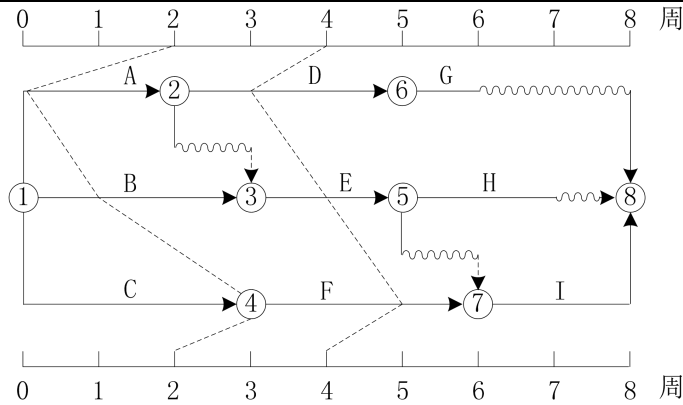
70. 单代号搭接网络计划中, 某工作持续时间 3 天, 有且仅有一个紧前工作, 紧前工作最早第 2 天开始, 工作持续时间 5 天, 该工作与紧前工作间的时距是 FTF=2 天。该工作的最早开始时间是第 () 天。

- A. 6 B. 0
C. 3 D. 5

【答案】A

二、多项选择题 (共 30 题, 每题 2 分。每题的备选项中, 有 2 个或 2 个以上符合题意, 至少有 1 个错项。错选, 本题不得分; 少选或漏选, 所选的每个选项得 0.5 分)。

71. 某项目时标网络计划第 2、4 周末实际进度前锋线如下图, 关于该项目进度情况的说法, 正确的有 ()。



- A. 第2周末，工作C提前1周，工期提前1周
 B. 第2周末，工作A拖后2周，但不影响工期
 C. 第2周末，工作B拖后1周，但不影响工期
 D. 第4周末，工作D拖后1周，但不影响工期
 E. 第4周末，工作F提前1周，工期提前1周

72. 关于生产安全事故应急预案管理的说法，正确的有（ ）。

- A. 生产经营单位应每半年至少组织一次现场处置方案演练
 B. 生产经营单位应每年至少组织一次综合应急预案演练
 C. 地方各级人民政府应急管理部的应急预案应当报同级人民政府备案
 D. 非生产经营单位的应急管理方面的专家均可受邀参加应急方案的评审
 E. 施工单位应急预案涉及应急响应等级内容变更的，应重新进行修订

73. 下列建设工程项目计划中，存在关联关系的进度计划有（ ）。

- A. 施工总进度计划和主体工程进度计划
 B. 主体钢结构施工进度计划和设备安装进度计划
 C. 设计进度计划和维修进度计划
 D. 项目月度计划和周计划
 E. 土建施工进度计划和主材供货进度计划

74. 下列施工现场噪声控制措施中，属于控制传播途径的有（ ）。

- A. 选用吸声材料搭设防护棚 B. 使用耳塞、耳罩等防护用品
 C. 改变震动源与其他刚性结构的连接方式 D. 限制高音喇叭的使用
 E. 进行强噪声作业时严格控制作业时间

75. 建设工程索赔成立的前提条件有（ ）。

- A. 与合同对照事件已造成了承包人工程项目成本的额外支出或直接工期损失
 B. 造成费用增加或工期损失的原因，按合同约定不属于承包人的行为责任或风险责任
 C. 造成费用增加或工期损失额度巨大，超出了正常的承受范围
 D. 索赔费用计算正确，并且容易分析
 E. 承包人按合同规定的程序和时间提交了索赔意向通知和索赔报告

76. 建筑施工企业进行质量管理体系认证的程序包括（ ）。

- A. 培训 B. 申请和受理
 C. 定期监督检查 D. 审核
 E. 审批与注册发证

77. 施工项目竞争性成本计划是（ ）的估算成本计划。

- A. 选派项目经理阶段 B. 投标阶段
 C. 施工准备阶段 D. 签订合同阶段
 E. 制定企业年度计划阶段



78. 根据《建设工程安全生产管理条例》，施工单位应当组织专家进行专项施工方案论证的有（ ）。
A. 脚手架工程 B. 拆除爆破工程
C. 深基坑工程 D. 地下暗挖工程
E. 高大模板工程
79. 下列影响工程进度因素中，属于承包人可以要求合理延长工期的有（ ）。
A. 业主在工程实施中增减工程量对工期产生不利影响
B. 业主在工程实施中改变工程设计对工期产生不利影响
C. 因进场材料不合格而对工期产生不利影响
D. 因施工操作工艺不规范而对工期产生不利影响
E. 突发的极端恶劣的气候对工期产生不利影响
80. 直方图的分布形状及分布区间宽窄取决于质量特性统计数据的（ ）。
A. 最大值 B. 最小值
C. 平均值 D. 标准偏差
E. 离散性
81. 根据《建设项目工程总承包管理规范》，工程总承包方在项目管理收尾阶段的工作有（ ）。
A. 办理决算手续 B. 办理项目资料归档
C. 清理各种债权债务 D. 进行项目总结
E. 考核评价项目部人员
82. 下列施工质量事故发生原因中，属于技术原因的有（ ）。
A. 因地质勘察不细导致的桩基方案不正确 B. 因计算失误导致结构设计方案不正确
C. 因施工管理混乱导致违章作业 D. 违反建设程序的“三边”工程
E. 采用不合适的施工方法、施工工艺
83. 项目风险管理过程中，风险识别工作包括（ ）。
A. 分析风险因素发生的概率 B. 确定风险因素
C. 编制项目风险识别报告 D. 分析各风险的损失量
E. 收集与项目风险有关的信息
84. 关于施工项目安全技术交底的说法，正确的有（ ）。
A. 施工项目必须实行逐级安全技术交底
B. 交底内容应针对潜在危险因素和存在问题
C. 涉及“四新”项目，必须经过两阶段技术交底
D. 定期向多工种交叉施工的作业队做口头技术交底
E. 交底时应将施工程序向班组长进行详细交底
85. 混凝土预制构件吊运时需考虑的质量控制措施包括（ ）。
A. 选择符合环保要求的吊装机械设备 B. 按照构件尺寸、重量选择吊具
C. 编制专项方案并组织专家评审 D. 计算确定构件的吊点数量、位置
E. 控制吊索水平夹角不应小于 45 度
86. 下列建设工程项目进度控制措施中，属于技术措施的有（ ）。
A. 分析装配式混凝土结构和现浇混凝土结构对施工进度的影响
B. 采用网络计划技术优化工程施工工期
C. 分析无粘结预应力混凝土结构的技术风险
D. 通过比较钢管架高空散装法和高空滑移法的优缺点选择施工方案
E. 通过变更落地钢管脚手架为外爬式脚手架缩短工期
87. 下列建设工程项目施工生产费用中，属于直接成本的有（ ）。
A. 人工费
B. 材料费
C. 机械使用费
D. 措施费
E. 规费



- A. 支付给生产工人的奖金
- B. 周转材料租赁费
- C. 管理人员的办公费
- D. 管理人员的差旅交通费
- E. 施工机具使用费

88. 关于施工现场文明施工措施的说法, 正确的有 ()。

- A. 利用现场施工道路堆放砌块材料
- B. 材料库房内配备保管员住宿用的单人床
- C. 闹市区施工现场设置 2.5m 高的围挡
- D. 施工作业区内禁止随意吸烟
- E. 在总配电室设置灭火器和消防沙箱

89. 对业主而言, 成本加酬金合同的优点有 ()。

- A. 可以通过分段施工缩短工期
- B. 适用于技术简单、结构方案容易确定的工程
- C. 适用于时间紧迫的抢险救灾工程
- D. 根据自身力量和需要, 深入介入控制工程施工和管理
- E. 通过确定最大保证价格约束工程成本

90. 下列施工机械使用费控制措施中, 属于控制台班数量的有 ()。

- A. 加强施工机械设备内部调配
- B. 加强机械设备配件管理
- C. 加强设备租赁计划管理
- D. 提高机械设备利用率
- E. 按油料消耗定额控制油料消耗

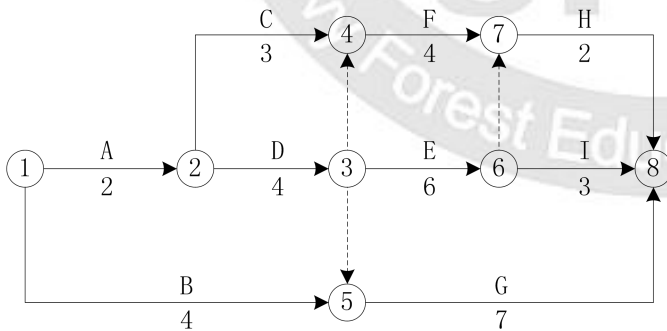
91. 下列工程施工变更情形中, 由业主承担责任的有 ()。

- A. 不可抗力导致的设计修改
- B. 环境变化导致的设计修改
- C. 原设计失误导致的设计修改
- D. 政府部门要求导致的设计修改
- E. 施工方案出现错误导致的设计修改

92. 关于正式投标及投标文件的说法, 正确的有 ()。

- A. 标书密封不满足要求, 经甲方同意投标是有效的
- B. 项目经理部组织投标时不需要企业法人对于投标项目经理的授权书
- C. 通常情况下投标不需要提交投标担保
- D. 在招标文件要求提交的截止时间后送达的投标文件, 招标人可以拒收
- E. 标书提交的基本要求是签章、密封

93. 某双代号网络计划如下图, 关于工作时间参数的说法, 正确的有 ()。



时间单位: 天

- A. 工作 B 的最迟完成时间是第 8 天
- B. 工作 C 的最迟开始时间是第 7 天
- C. 工作 F 的自由时差是 1 天
- D. 工作 G 的总时差是 2 天
- E. 工作 H 的最早开始时间是第 13 天

94. 在招标文件中要求中标人提交履约担保的形式有 ()。

- A. 房屋抵押权证
- B. 保证金
- C. 由保险公司开具的履约担保书
- D. 有价证券
- E. 商业银行开具的担保函

95. 关于工程项目成本核算的说法, 正确的有 ()。

- A. 成本核算应坚持形象进度、产值统计、成本分析同步的原则

(备注: 内部资料, 版权属于慧嘉森教育, 未经许可不得复制外传)



- B. 工程成本核算是企业会计核算的重要组成部分
- C. 工程项目内各岗位成本责任核算一般采用业务核算法
- D. 会计核算法人为控制因素较多、精度不高
- E. 施工单位应在项目部设成本会计进行成本核算

96. 下列成本分析工作中, 属于综合成本分析的有 () 。

- A. 年度成本分析
- B. 工期成本分析
- C. 资金成本分析
- D. 月度成本分析
- E. 分部分项工程成本分析

97. 装配式混凝土建筑预制构件的进场质量验收, 对不允许出现裂缝的预应力混凝土构件应检验的内容包括 () 。

- A. 承载力
- B. 挠度
- C. 抗裂
- D. 强度
- E. 灌料强度

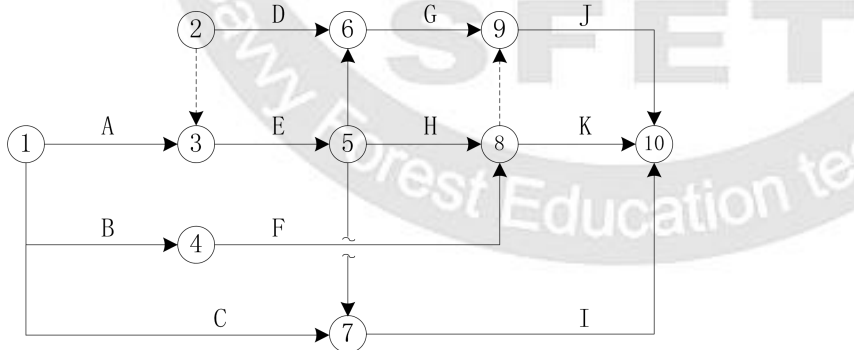
98. 下列工作流程组织中, 属于管理 workflows 组织的有 () 。

- A. 基坑开挖施工流程
- B. 设计变更工作流程
- C. 投资控制工作流程
- D. 房屋装修施工流程
- E. 装配式构件深化设计流程

99. 关于建设工程项目总进度目标论证的说法, 正确的有 () 。

- A. 总进度目标的论证涉及工程实施条件分析
- B. 总进度目标的论证是项目决策阶段的策划工作
- C. 总进度目标的论证应分析实施阶段各项工作之间的逻辑关系
- D. 论证前宜收集类似项目的进度资料
- E. 分析论证总进度目标实现的可能性应在项目实施过程中进行

100. 下列双代号网络图中, 存在的绘图错误有 ()



- A. 存在多个起点节点
- B. 箭线交叉的方式错误
- C. 存在相同节点编号的工作
- D. 存在没有箭尾节点的箭线
- E. 存在多余的虚工作



2020 年一级建造师《建设工程项目管理》答案

题号	1	2	3	4	5	6	7	8	9	10
答案	D	D	D	C	B	D	B	D	C	C
题号	11	12	13	14	15	16	17	18	19	20
答案	D	B	A	C	A	B	A	B	A	A
题号	21	22	23	24	25	26	27	28	29	30
答案	A	D	B	B	B	A	C	B	B	A
题号	31	32	33	34	35	36	37	38	39	40
答案	D	C	C	B	B	A	B	D	C	C
题号	41	42	43	44	45	46	47	48	49	50
答案	A	B	C	A	A	D	A	B	A	A
题号	51	52	53	54	55	56	57	58	59	60
答案	D	B	B	B	D	A	A	B	C	D
题号	61	62	63	64	65	66	67	68	69	70
答案	C	D	C	B	D	D	C	B	B	C
题号	71	72	73	74	75	76	77	78	79	80
答案	ACD	BD	BCD	ABD	ACD	CE	BCDE	ABCE	DE	ABDE
题号	81	82	83	84	85	86	87	88	89	90
答案	DE	ABE	BCE	AC	ADE	BC	ABDE	ABE	ABC	ABE
题号	91	92	93	94	95	96	97	98	99	100
答案	BCDE	ADE	ACE	CDE	CD	AC	ABCD	ABCE	BD	CD

2019年一级建造师《建设工程项目管理》真题

单项选择题（共70题，每题1分。每题的备选项中，只有一个最符合题意）

- 下列建设工程管理的任务中，属于为工程使用增值的是（ ）。
A. 有利于环保 B. 提高工程质量
C. 有利于投资控制 D. 有利于进度控制
- 根据《项目管理知识体系指南（PMBOK指南）》，项目经理应具备的技能包括（ ）。
A. 决策能力、领导能力和组织协调能力
B. 项目管理技术、应变能力和生产管理技能
C. 管理能力、应变能力、社交与谈判能力和项目管理经验
D. 项目管理技术、领导力、商业管理技能和战略管理技能
- 业主方项目管理的目标中，进度目标是指（ ）的时间目标。
A. 项目动用 B. 竣工验收 C. 联动试车 D. 保修期结束
- 关于组织论及组织工具的说法，正确的是（ ）。
A. 管理职能分工反映的是一种动态组织关系
B. 工作流程图是反映工作间静态逻辑关系的工具
C. 组织结构模式和组织分工都是一种相对的静态组织关系
D. 组织结构模式反映一个组织系统中的工作任务分工和管理职能分工
- 下列工程项目策划工作中，属于决策阶段经济策划的是（ ）。
A. 项目总投资规划 B. 项目总投资目标的分解
C. 项目建设成本分析 D. 技术方案分析和论证
- 下列工程项目策划工作中，属于实施阶段管理策划的是（ ）。
A. 项目实施期管理总体方案
B. 生产运营期设施管理总体方案
C. 生产运营期经营管理总体方案
D. 项目风险管理与工程保险方案
- 关于单代号网络计划绘图规则的说法，正确的是（ ）。
A. 不允许出现虚工作
B. 箭线不能交叉
C. 不能出现双向箭头的连线
D. 只能有一个起点节点，但可以有多个终点节点
- 建设工程安全事故调查组应当提交调查报告的时间为（ ）。
A. 自事故发生之日起30日内
B. 自调查组成立之日起30日内
C. 自调查组成立之日起60日内
D. 自事故发生之日起60日内
- 根据建设项目信息的内容属性，质量控制信息应归类为（ ）。

（备注：内部资料，版权属于慧嘉森教育，未经许可不得复制外传）

- A. 组织类信息 B. 技术类信息 C. 管理类信息 D. 经济类信息
10. 某工程签约合同价为 2400 万元，总工期为 24 个月，施工过程中业主增加工程 200 万元，则根据比例分析法承包商可提出的合理工期索赔值为（ ）。
- A. 1 个月 B. 2 个月 C. 3 个月 D. 4 个月
11. 某工作最短估计时间是 5 天，最长估计时间是 10 天，最可能估计时间是 6 天。根据三时估算法，该工作的持续时间是（ ）天。
- A. 6.25 B. 6.5 C. 6.75 D. 7
12. 根据《建设工程质量管理条例》，监理工程师应当按照（ ）的要求，采取旁站、巡视和平行检验等形式，对建设工程实施监理。
- A. 建设工程强制性标准条文
B. 委托监理合同
C. 工程监理规范
D. 工程技术标准
13. “施工现场在对人、机、环境进行安全治理的同时，还需治理安全管理措施”，这体现了安全事故隐患的（ ）原则。
- A. 冗余安全度治理 B. 直接隐患与间接隐患并治
C. 单项隐患综合治理 D. 预防与减灾并重治理
14. 关于双代号时标网络计划的说法，正确的是（ ）。
- A. 能在图上直接显示各项工作的最迟开始与完成时间
B. 工作间的逻辑关系可以设法表达，但不易表达清楚
C. 没有虚箭线，绘图比较简单
D. 工作的自由时差可以通过比较与其紧后工作间隔时间（取最小值）
15. 施工单位任命项目经理在（ ）完成。
- A. 项目计划阶段 B. 项目启动阶段 C. 项目实施阶段 D. 项目收尾阶段
16. 关于风险量、风险等级、风险损失程度和损失发生概率之间关系的说法，正确的是（ ）。
- A. 风险量越大，损失程度越大
B. 损失发生的概率越大，风险量越小
C. 风险等级与风险损失程度成反比关系
D. 损失程度和损失发生的概率越大，风险量越大
17. 建设工程固体废物的处理方法中，进行资源化处理的重要手段是（ ）。
- A. 减量化处理 B. 回收利用 C. 填埋处置 D. 稳定固化
18. 国内实行建筑企业资质管理制度，属于控制建设工程项目质量影响因素的（ ）。
- A. 人的因素 B. 管理因素 C. 方法的因素 D. 环境因素
19. 关于项目进度计划和进度计划系统的说法，正确的是（ ）。
- A. 进度计划系统由多个进度计划组成，是逐步形成的
B. 进度计划是实施性的，进度计划系统是控制性的
C. 业主方编制的进度计划是控制性的，施工方编制的进度计划是实施性的

（备注：内部资料，版权属于慧嘉森教育，未经许可不得复制外传）



D. 进度计划是项目参与方编制的，进度计划系统是业主方编制的

20. 根据《建设工程施工专业分包合同（示范文本）》，关于发包人、承包人和分包人关系的说法，正确的是（ ）。

- A. 发包人向分包人提供具备施工条件的施工场地
- B. 就分包范围内的有关工作，承包人随时可以向分包人发出指令
- C. 分包人可直接致函发包人或工程师
- D. 分包合同价款与总承包合同相应部分价款存在连带关系

21. 在建设工程质量过程验收中，分项工程质量验收的组织者是（ ）。

- A. 施工单位项目负责人
- B. 建设单位项目负责人
- C. 总监理工程师
- D. 专业监理工程师

22. 建设工程项目质量管理的 PDCA 循环中，质量处置（A）阶段的主要任务是（ ）。

- A. 明确质量目标并制定实现目标的行动方案
- B. 将质量计划落实到工程项目的施工作业技术活动中
- C. 对质量问题进行原因分析，采取措施予以纠正
- D. 对计划实施过程进行科学管理

23. 关于安全生产教育培训的说法，正确的是（ ）。

- A. 企业新员工按规定经过三级安全教育和实际操作训练后即可上岗
- B. 项目级安全教育由企业安全生产管理部门负责人组织实施，安全员协助
- C. 班组级安全教育由项目负责人组织实施，安全员协助
- D. 企业安全教育培训包括对管理人员、特种作业人员和员工的安全教育

24. 某土石方工程采用混合计价。其中土方工程采用总价包干 14 万元；石方工程采用综合单价合同，单价为 100 元/m³。该工程有关工程量和价格资料见下表，则该工程结算价款为（ ）万元。

项目	估计工程量/m ³	实际工程量/m ³	合同单价/(元/m ³)
土方工程	3300	3600	
石方工程	2000	2500	100

- A. 34
- B. 39
- C. 37
- D. 42

25. 下列合同实施偏差处理措施中，属于合同措施的是（ ）。

- A. 变更施工方案
- B. 调整工作计划
- C. 采取索赔手段
- D. 增加经济投入

26. 某项目招标时，因工程初期很难描述工作范围和性质，无法按常规编制招标文件，则适宜采用的合同形式是（ ）。

- A. 成本加奖金合同
- B. 成本加固定费用合同
- C. 最大成本加费用合同
- D. 成本加固定比例费用合同

27. 建设工程项目施工成本控制涉及的时间范围是（ ）。

- A. 从施工准备开始至项目交付使用为止
- B. 从工程投标开始至项目竣工结算完成为止



- C. 从施工准备开始至项目竣工结算完成为止
D. 从工程投标开始至项目保证金返还为止

28. 某工程持续时间 2 天, 有两项紧前工作和三项紧后工作, 紧前工作的最早开始时间分别是第 3 天、第 6 天 (计算坐标系), 对应的持续时间分别是 5 天、1 天; 紧后工作的最早开始时间分别是第 15 天、第 17 天、第 19 天, 对应的总时差分别是 3 天、2 天、0 天。该工作的总时差是 () 天。

- A. 9 B. 10 C. 8 D. 13

29. 下列职业健康安全管理体系的基本要素中, 属于核心要素的是 ()。

- A. 记录控制 B. 目标和方案
C. 文件控制 D. 应急准备和响应

30. 根据项目总进度目标论证的工作步骤, 进度计划系统结构分析的紧后工作是 ()。

- A. 项目结构分析 B. 编制各层进度计划
C. 项目的工作编码 D. 编制总进度计划

31. 某施工单位为订立某工程项目建造合同共发生差旅费、投标费 50 万元。该项目工程完工时共发生人工费 600 万元, 差旅费 5 万元, 管理人员工资 98 万元, 材料采购及保管费 15 万元, 根据《企业会计准则第 15 号——建造合同》, 间接费用是 () 万元。

- A. 50 B. 103 C. 55 D. 70

32. 用于保证承包人能够按合同规定进行施工, 合理使用发包人已支付的全部预付金额的工程担保是 ()。

- A. 支付担保 B. 预付款担保
C. 投标担保 D. 履约担保

33. 下列质量控制工作中, 属于施工作业环境因素控制的工作是 ()。

- A. 建立统一的现场施工组织系统
B. 严格落实施工组织设计, 保证现场施工条件
C. 制定应对极端天气的专项应急预案
D. 根据工程岩土地质资料采取基坑加固方案

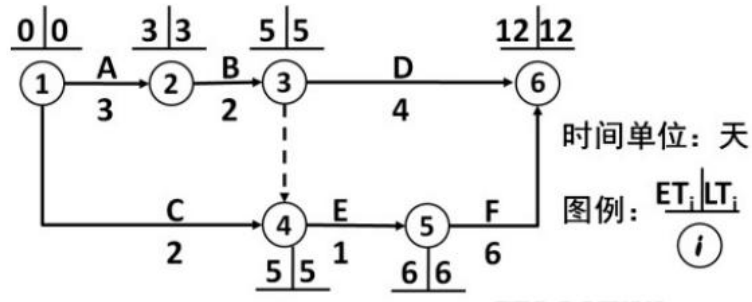
34. 某工程发生质量事故导致 12 人重伤, 按照事故损失的等级, 该质量事故属于 ()。

- A. 特别重大事故 B. 较大事故
C. 重大事故 D. 一般事故

35. 施工项目成本核算的程序中, 将每个月应计入工程成本的生产费用, 在各个成本对象之间进行分配和归集, 计算各工程成本后需进行的工作是 ()。

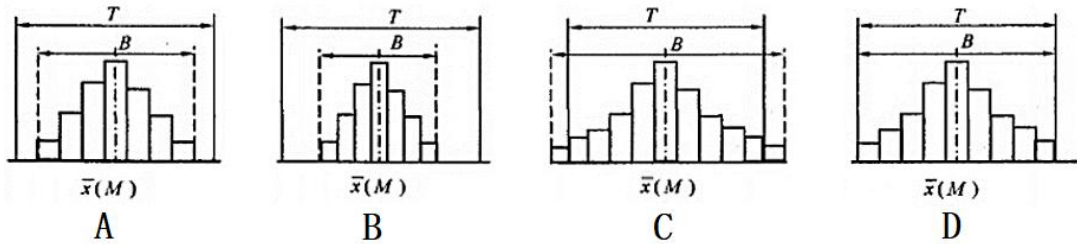
- A. 对未完成工程进行盘点, 确定本期已完工程实际成本
B. 对所发生的费用进行审核, 确定应计入成本的费用和期间费用
C. 将应计入工程成本的各项费用, 区分计入本月或其他月份的工程成本
D. 将已完成工程成本转入工程结算成本

36. 某工程网络计划图如下, 工作 D 的最迟开始时间是第 () 天。



- A. 3 B. 5 C. 6 D. 8

37. 下列直方图中，表明生产过程处于正常、稳定状态的是（ ）。



38. 装配式建筑的混凝土预制构件出厂时，其混凝土强度不宜低于混凝土设计强度等级值的（ ）。

- A. 60% B. 75% C. 65% D. 70%

39. 根据质量管理体系认证制度，当在认证证书有效期内出现体系认证标准变更、体系认证范围变更、体系认证证书持有者变更，企业可采取的行动是（ ）。

- A. 申请复评 B. 重新换证 C. 认证暂停 D. 认证撤销

40. 关于如下横道图进度计划的说法，正确的是（ ）。

工作名称	时间（周）									
	一	二	三	四	五	六	七	八	九	十
基础土方	1	2	3							
基础垫层		1	2	3						
砌砖基础			1	2	3					
圈梁浇筑				1		2		3		
基础回填								1	2	3

- A. 如果不要求工作连续，工期可压缩 1 周
 B. 圈梁浇筑和基础回填间的流水步距是 2 周
 C. 所有工作都没有机动时间
 D. 圈梁浇筑工作的流水节拍是 2 周

41. 某工程项目进行月（季）度成本分析时，发现属于预算定额规定的“政策性”亏损。则应采取的措施是（ ）。

- A. 从控制支出着手，把超支额压缩到最低限度
 B. 增加变更收入，弥补政策亏损
 C. 将亏损成本转入下一月（季）度
 D. 停止施工生产，并报告业主方

（备注：内部资料，版权属于慧嘉森教育，未经许可不得复制外传）



42. 应用曲线法进行施工成本偏差分析时, 已完工作实际成本曲线与已完工作预算成本曲线的竖向距离表示 ()。

- A. 成本累计偏差 B. 进度累计偏差 C. 进度局部偏差 D. 成本局部偏差

43. 项目管理实施规划的编制工作包括: ①分析项目具体特点和环境条件; ②熟悉相关的法规和文件; ③了解相关方的要求; ④履行报批手续; ⑤实施编制活动, 正确的工作程序是 ()。

- A. ③→①→②→⑤→④ B. ①→②→③→④→⑤
C. ①→③→②→⑤→④ D. ③→②→①→④→⑤

44. 建筑施工企业因暂时生产经营困难无法按劳动合同约定日期支付工资的, 应当向劳动者说明情况, 并与工会或职工代表协商一致后, 可以延期支付工资, 但最长不得超过 () 日。

- A. 45 B. 60 C. 30 D. 90

45. 某混凝土结构出现 0.5mm 的裂缝, 且裂缝深度较深, 应才用的处理方法是 ()。

- A. 灌浆修补法 B. 表面密封法 C. 嵌缝密闭法 D. 粘贴加固法

46. 关于某起重信号工病休 7 个月后重返工作岗位的说法, 正确的是 ()。

- A. 应重新进行安全技术理论学习, 经确认后合格后上岗作业
B. 应在从业所在地考核发证机关申请备案后上岗作业
C. 应重新进行实际操作考试, 经确认后合格后上岗作业
D. 应重新进行安全技术理论学习, 实际操作考试, 经确认后合格后上岗作业

47. 项目信息门户建立和运行的理论基础是 ()。

- A. 绩效优化理论 B. 项目集成理论
C. 远程合作理论 D. 网络互联理论

48. 建设工程质量监督机构对地基基础的混凝土强度进行监督检测, 在质量监督的性质上属于 ()。

- A. 建设行为监督 B. 工程质量行为监督
C. 工程实体质量监督 D. 业务管理监督

49. 关于建设工程合同订立程序的说法, 正确的是 ()。

- A. 招标人通过媒体发布招标公告, 称为承诺
B. 招标人向符合条件的投标人发出招标文件, 称为要约邀请
C. 投标人向招标人提交投标文件, 称为承诺
D. 招标人向中标人发出中标通知书, 称为要约邀请

50. 项目目标动态控制工作包括: ①确定目标控制的计划值; ②分解项目目标; ③收集项目目标的实际值; ④定期比较计划值和实际值; ⑤纠正偏差。正确的工作流程是 ()。

- A. ①→③→②→⑤→④ B. ②→①→③→④→⑤
C. ③→②→①→④→⑤ D. ①→②→③→④→⑤

51. 某建设工程项目在施工中发生下列人工费: 完成业主要求的合同外工作花费 3 万元; 由于业主原因导致工效降低, 使人工费增加 3 万元; 施工机械故障造成人员窝工损失 1 万元, 则施工单位可向业主索赔的合理人工费为 ()。

- A. 3 万元 B. 4 万元 C. 6 万元 D. 7 万元



52. 按照国际通用的预警信号颜色表示, 安全状况为“受到事故的严重威胁”时, 预警信号颜色及等级为 ()。

- A. 黄色, I 级预警
- B. 橙色, II 级预警
- C. 橙色, III 级预警
- D. 黄色, III 级预警

53. 下列施工现场噪声控制的措施中, 属于声源控制的是 ()。

- A. 利用消声器阻止传播
- B. 利用吸声材料吸收声能
- C. 采用低噪声设备和加工工艺
- D. 应用隔声屏障阻碍噪声传播

54. 某分项工程月计划完成工程量为 3200m^2 , 计划单价为 $15\text{元}/\text{m}^2$ 。月底承包商实际完成工程量为 2800m^2 , 实际单价为 $20\text{元}/\text{m}^2$, 则该工程当月的计划工作预算费用 (BCWS) 为 () 元。

- A. 42000
- B. 48000
- C. 56000
- D. 64000

55. 某工程承包人于 2019 年 5 月 15 日提交了竣工验收申请报告, 6 月 10 日工程竣工验收合格, 6 月 15 日发包人签发了工程接收证书, 根据《建设工程施工合同 (示范文本)》通用条款, 该工程的缺陷责任期、保修期起算日分别为 ()。

- A. 6 月 10 日、6 月 15 日
- B. 5 月 15 日、6 月 10 日
- C. 5 月 15 日、6 月 15 日
- D. 6 月 15 日、6 月 10 日

56. 装配式混凝土建筑预制构件进场时需检查 ()。

- A. 生产记录
- B. 质量验收记录
- C. 套筒灌浆记录
- D. 机械连接报告

57. 建设工程项目施工成本按构成要素可分解为 ()。

- A. 直接费、间接费、利润、税金等
- B. 单位工程施工成本, 分部工程施工成本、分项工程施工成本等
- C. 人工费、材料费、施工机具使用费, 措施项目费等
- D. 人工费、材料费、施工机具使用费、企业管理费等

58. 建设工程施工招投标程序中, 评标阶段初步评审环节对商务标的审查内容是 ()。

- A. 标书的计价方式
- B. 标书的优惠条件
- C. 报价的构成和取费标准
- D. 报价计算的正确性

59. 关于 FIDIC 施工合同条件中采用 DAB (争端裁决委员会) 方式解决争议的说法, 正确的是 ()。

- A. 特聘争端裁决委员的任期与合同期限一致
- B. 业主应按支付条件支付 DAB 报酬的 70%
- C. DAB 成员一般是工程技术和 管理方面的专家
- D. DAB 提出的裁决具有强制性

60. 下列质量风险应对策略中, 属于风险转移策略的是 ()。

- A. 施工单位合理安排工期, 避开可能发生的自然灾害对质量的影响
- B. 施工单位在施工中有针对性地制定质量事故应急预案
- C. 建设单位在工程发包时, 要求承包单位提供履约担保
- D. 建设单位在工程预算价格中预留一定比例的不可预见费

(备注: 内部资料, 版权属于慧嘉森教育, 未经许可不得复制外传)

61. 关于按规定向有关部门报告建设工程安全事故情况的说法, 正确的是 ()。
- A. 事故发生后, 事故现场有关人员应当于 1 小时内向本单位安全负责人报告
B. 专业工程施工中出现安全事故的, 可以只向行业主管部门报告
C. 事故现场人员可直接向事故发生地县级以上人民政府安全生产监督管理部门报告
D. 安全生产监督管理部门每级上报的时间不得超过 4 小时
62. 根据《建设工程安全生产管理条例》, 对达到一定规模的危险性较大的分部(分项)工程编制专项施工方案, 经施工单位技术负责人和 () 签字后实施。
- A. 项目经理 B. 项目技术负责人
C. 业主方项目负责人 D. 总监理工程师
63. 关于专业工程分包人责任和义务的说法, 正确的是 ()。
- A. 分包人必须服从发包人直接发出的指令
B. 必须完成规定的设计内容, 并承担由此发生的费用
C. 分包人应履行总包合同中与分包工程有关的承包人的义务, 另有约定除外
D. 在合同约定的时间内, 向监理人提交施工组织设计, 并在批准后执行
64. 根据《建设工程施工合同(示范文本)》, 除另有约定外, 国内工程中通常由发包人投保的险种是 ()。
- A. 工伤保险
B. 人身意外伤害险
C. 执业责任险
D. 建筑工程一切险
65. 某工程施工成本计划采用时间—成本累计曲线(S 曲线)表示, 因进度计划中存在有时差的工作, S 形曲线必然被包络在由全部工作都按 () 的曲线所组成的“香蕉图”内。
- A. 最早开始和最迟开始 B. 最早完成和最迟完成
C. 最迟开始和最迟完成 D. 最早完成和最迟完成
66. 根据《建设工程项目管理规范》, 项目管理机构负责人的职责包括 ()。
- A. 参与组建项目管理机构
B. 对各类资源进行质量监控和动态管理
C. 主持编制项目管理目标责任书
D. 确定项目管理实施目标
67. 在项目成本分析的依据中, 既可对已经发生的经济活动进行核算, 又可对尚未发生的经济活动进行核算的方式是 ()。
- A. 会计核算 B. 成本核算 C. 业务核算 D. 统计核算
68. 某装饰工程共有墙纸裱糊、墙面软包两项相互独立的施工过程, 每项施工过程包括备料、运输、现场施工三项工作, 墙纸裱糊各项工作的持续时间分别 2、1、6 天, 墙面软包各项工作的时间分别是 3、2、4 天; 由于运输工具的限制, 每天只能运输一项施工过程的材料, 该装饰工程的最短施工工期是 ()。
- A. 9 B. 10 C. 11 D. 12
69. 建设工程项目施工成本管理是指在保证工期和质量要求的情况下, 采取相应措施, ()。
- A. 全面分析实际成本的变动状态 B. 严格控制计划成本的变动范围
C. 将实际成本控制在计划范围内 D. 把计划成本控制在目标范围

(备注: 内部资料, 版权属于慧嘉森教育, 未经许可不得复制外传)

70. 某基坑支护工程采用土钉墙支护方式，在施工过程质量检测试验时的主要检验参数是（ ）。
- A. 抗拔力 B. 墙身完整性
C. 墙体强度 D. 锁定力

二、多项选择题（共 30 题，每题 2 分。每题的备选项中，有 2 个或 2 个以上符合题意，至少有 1 个错项。错选，本题不得分；少选，所选的每个选项得 0.5 分。）

71. 下列工程进度计划系统的构成内容中，属于由不同功能进度计划组成的进度计划系统有（ ）。
- A. 业主方的控制性进度计划、项目管理机构的操作性进度计划
B. 施工总进度计划、主体工程施工进度计划、钢结构工程施工计划
C. 设计进度计划、物资采购进度计划、施工进度计划
D. 企业的年度进度计划、项目部的月度进度计划
E. 企业投标的指导性进度计划、项目部的实施性进度计划
72. 在项目的实施阶段，项目总进度包括（ ）。
- A. 设计工作进度 B. 可行性研究工作进度
C. 招标工作进度 D. 物资采购工作进度
E. 用户管理工作进度
73. 履约担保的形式包括（ ）。
- A. 保兑支票 B. 银行保函 C. 信用证明 D. 担保书 E. 保证金
74. 关于施工总承包管理模式的说法，正确的有（ ）。
- A. 施工总承包管理模式下，分包合同价对业主是透明的
B. 施工总承包管理的招标可以不依赖完整的施工图
C. 施工总承包管理单位负责对分包单位的质量、进度进行控制
D. 施工总承包管理单位应自行完成主体结构工程的施工
E. 一般情况下，由施工总承包管理单位与分包单位签订分包合同
75. 下列工程质量事故发生的原因中，属于技术原因的有（ ）。
- A. 材料质量检验不严 B. 盲目抢工
C. 施工工艺错误 D. 结构设计错误 E. 台风天气
76. 关于单价合同的说法，正确的有（ ）。
- A. 投标报价单中总价和单价计算结果不一致时，以单价为准调整总价
B. 对于投标书中出现明显的数字计算错误，业主有权利先作修改再评标
C. 采用单价合同时，业主和承包人都担心存在工程量方面的风险
D. 采用变动单价合同时，承包人的风险相对较小
E. 采用固定单价合同时，业主招标准备时间较长
77. 根据《中华人民共和国招标投标法》，下列项目宜采用公开招标方式确定承包人的有（ ）。
- A. 大型基础设施项目
B. 部分使用国有资金投资的项目
C. 使用国际组织援助资金的项目
D. 技术复杂且潜在投标人较少的项目
E. 关系公众安全的公共事业项目
78. 施工项目专项成本分析包括（ ）。

（备注：内部资料，版权属于慧嘉森教育，未经许可不得复制外传）

- A. 月度成本分析 B. 年度成本分析
C. 成本盈亏异常分析 D. 工期成本分析 E. 资金成本分析
79. 关于工作任务分工和管理职能分工的说法, 正确的是 ()。
- A. 管理职能是由管理过程的多个工作环节组成的
B. 在一个项目实施的全过程中, 应视具体情况对工作任务分工进行调整
C. 管理职能分工表既可用于项目管理, 也可用于企业管理
D. 项目各参与方应编制统一的工作任务分工表和管理职能分工表
E. 编制任务分工表前应对项目实施各阶段的具体管理工作进行详细分解
80. 根据《建筑施工组织设计规范》, 施工管理计划包括 ()。
- A. 进度管理计划 B. 质量管理计划 C. 安全管理计划 D. 运营管理计划 E. 环境管理计划
81. 某分项工程采用赢得值法分析得到: 已完工作预算费用 (BCWP) > 计划工作预算费用 (BCWS) > 已完工作实际费用 (ACWP)。则该工程 ()。
- A. 费用节余 B. 进度提前 C. 费用超支 D. 进度延误 E. 费用绩效指数大于 1
82. 根据对装配式混凝土结构预制构件质量控制点的要求, 需要设置的质量控制点包括 ()。
- A. 预制构件出厂强度 B. 预制构件混凝土养护 C. 预制构件吊装位置
D. 预制构件运输 E. 预制构件预留孔洞
83. 施工质量管理的 PDCA 循环中, 检查 C (check) 包括 ()。
- A. 监理单位的平行检查 B. 作业者的自检
C. 作业者的互检 D. 政府部门的监督检查 E. 专职管理者的专检
84. 生产安全事故综合应急预案的主要内容包括 ()。
- A. 事故危害程度分析 B. 信息发布 C. 应急响应
D. 培训与演练 E. 施工单位的危险性分析
85. 一个完整的施工企业安全生产管理预警体系由 () 构成。
- A. 事故预警系统 B. 外部环境预警系统
C. 预警信息管理系统 D. 预警评价分析系统
E. 内部管理不良预警系统
86. 下列工作任务中, 属于工程施工阶段监理人员工作任务的有 ()。
- A. 核验施工测量放线 B. 验收隐蔽工程
C. 参与编写施工招标文件 D. 检查施工单位试验室
E. 审查施工进度计划
87. 项目风险管理过程中, 项目风险评估包括 ()。
- A. 分析各种风险的损失量 B. 确定风险因素
C. 编制项目风险识别报告 D. 分析各种风险因素发生的概率
E. 确定各种风险的风险量和风险等级
88. 合同实施偏差处理的调整措施包括 ()。
- A. 法律措施 B. 组织措施 C. 技术措施 D. 经济措施 E. 监管措施
89. 下列建设工程项目施工费用中, 属于直接费用的有 ()。

(备注: 内部资料, 版权属于慧嘉森教育, 未经许可不得复制外传)

A. 人工费 B. 材料费 C. 管理人员工资 D. 机械费 E. 差旅交通费

90. 关于成本核算方法的说法, 正确的有 ()。

- A. 项目财务部门一般采用表格法进行成本核算
- B. 表格核算法的基础是施工项目内部各环节的成本核算
- C. 会计核算法科学严密, 覆盖面较大
- D. 会计核算法适用于工程项目内各岗位成本的责任核算
- E. 表格核算法精度不高, 覆盖面较小

91. 关于网络计划中工作自由时差 (FFi 或 ij) 说法, 正确的有 ()。

- A. 自由时差是在不影响工期的前提下, 工作所具有的机动时间
- B. $FFi = \min \{LAG_{ij}\}$ (LAG_{ij} 是本工作和紧后工作之间的间隔时间)
- C. $FFij = \min \{ES_{jk} - EF_{jk}\}$ (ES_{jk} 是所有紧后工作的最早开始时间)
- D. $FFij = \min \{ET_j\} - ET_i - D_{ij}$ (ET_j 是指所有紧后工作开始节点的最早时间)
- E. 时标网络计划中, 自由时差是该工作与紧后工作间最短波形线的长度

92. 下列建设工程施工现场的防治措施中, 属于大气污染防治措施的有 ()。

- A. 清理高大建筑物的施工垃圾时使用封闭式容器
- B. 施工现场道路指定专人定期洒水清扫
- C. 机动车安装减少尾气排放的装置
- D. 拆除旧建筑时, 适当洒水
- E. 化学用品妥善保管, 库内存放避免污染

93. 关于按工程实施阶段编制施工成本计划的说法, 正确的有 ()。

- A. 可在网络图的基础上进一步扩充得到
- B. 可以用成本计划直方图的方式表示
- C. 可以用时间—成本累积曲线表示
- D. 可根据资金筹措情况在“香蕉图”内调整 S 形曲线
- E. 按最早时间安排工作可节约资金贷款利息

94. 关于双代号网络计划中线路的说法, 正确的有 ()。

- A. 长度最短的线路称为非关键线路
- B. 一个网络图中可能有一条或多条关键线路
- C. 线路中各项工作持续时间之和就是该线路的长度
- D. 线路中各节点应从小到大连续编号
- E. 没有虚工作的线路称为关键线路

95. 对某模板工程表面平整度, 截面尺寸, 平面水平度, 垂直度, 标高等项目进行抽样检查, 按照排列图法对抽样数据进行统计分析, 发现其质量问题累积频率分别为 30%, 60%, 75%, 89%和 100%, 则 A 类质量问题包括 ()。

- A. 表面平整度 B. 垂直度
- C. 截面尺寸 D. 标高 E. 平面水平度

96. 在建设工程项目施工索赔中, 可索赔的合理人工费包括 ()。

- A. 完成合同之外的额外工作所花费的人工费用
- B. 超过法定工作时间加班劳动的人工费用

(备注: 内部资料, 版权属于慧嘉森教育, 未经许可不得复制外传)

- C. 法定人工费增长费用
D. 不可抗力造成的工期延长导致的工资增加费用
E. 非承包商责任工程延期导致的人员窝工费用
97. 下列项目进度控制的措施中, 属于经济措施的有 ()。
- A. 编制工程网络计划 B. 编制资源需求计划
C. 分析影响进度的资源风险 D. 采取激励措施
E. 分析资金供应条件
98. 关于横道图进度计划的说法, 正确的有 ()。
- A. 便于进行资源化和调整
B. 能直接显示工作的开始和完成时间
C. 计划调整工作量大
D. 可将工作简要说明直接放在横道上
E. 有严谨的时间参数计算, 可使用电脑自动编制
99. 根据《建设工程施工合同示范文本》, 除专用合同条款另有约定外, 发包人的责任和义务主要有 ()。
- A. 最迟于开工日期 14 天前向承包人发出开工通知
B. 应按照约定向承包人免费提供图纸
C. 提供场外交通设施的技术参数和具体条件
D. 提供“三通一平”施工条件
E. 提供正常施工所需的出入施工现场的交通条件
100. 住宅工程质量分户验收的内容有 ()。
- A. 地面工程质量 B. 门窗工程质量
C. 供暖工程质量 D. 防水工程质量 E. 电梯工程质量

2019 年一级建造师《建设工程项目管理》答案解析

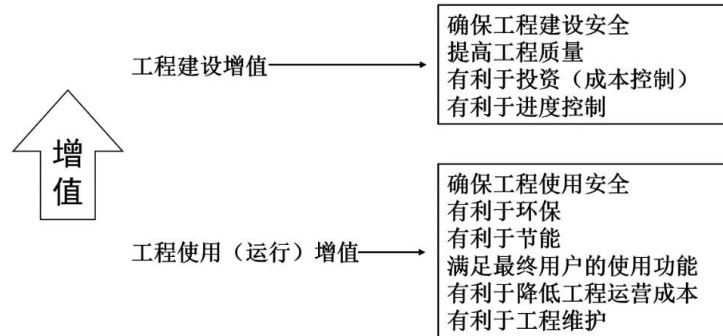
(备注: 内部资料, 版权属于慧嘉森教育, 未经许可不得复制外传)



一、单项选择题（共 70 题，每题 1 分。每题的备选项中，只有一个最符合题意）

1. 【答案】A

【解析】



【考点来源】第一章第一节建设工程管理的内涵和任务

2 【答案】D

【解析】2017 年 9 月发布的 PMBOK 指南第六版提出项目经理应具备四种技能：项目管理技术、领导力、商业管理技能和战略管理技能。

【考点来源】第一章第二节建设工程项目管理的目标和任务

3. 【答案】A

【解析】业主方项目管理服务于业主的利益，其项目管理的目标包括项目的投资目标、进度目标和质量目标。其中投资目标指的是项目的总投资目标。进度目标指的是项目动用的时间目标，也即项目交付使用的时间目标，如工厂建成可以投入生产、道路建成可以通车、办公楼可以启用、旅馆可以开业的时间目标等。

【考点来源】第一章第二节建设工程项目管理的目标和任务

4. 【答案】C

【解析】A 项、D 项错误，组织分工反映了一个组织系统中各子系统或各元素的工作任务分工和管理职能分工。组织结构模式和组织分工都是一种相对静态的组织关系。B 项错误，工作流程图用表的形式反映一个组织系统中各项工作之间的逻辑关系，他可用以描述工作流程组织，工作流程组织反映的是一个组织系统中各项工作之间的逻辑关系，是一种动态关系。

【考点来源】第一章第三节建设工程项目的组织

5. 【答案】C

【解析】A 项属于项目决策阶段项目定义和项目目标论证。B 项属于项目实施阶段项目目标的分析和再论证。D 项属于项目决策阶段技术策划。

【考点来源】第一章第四节建设工程项目策划

6. 【答案】D

【解析】A 项、B 项、C 项属于项目决策阶段管理策划。

【考点来源】第一章第四节建设工程项目策划

7. 【答案】C

【解析】A 选项错误，单代号网络计划可以出现虚工作。B 选项说法错误，正确说法是箭线不宜交叉。D 选项错误，单代号网络计划只能有一个起点节点和一个终点节点

【考点来源】第三章第三节建设工程项目进度计划的编制和调整方法

8. 【答案】D

【解析】事故调查组应当自事故发生之日起 60 日内提交事故调查报告。

【考点来源】第五章第三节建设工程生产安全事故应急预案和事故处理

9. 【答案】B

【解析】质量控制信息应当归类为技术类信息。项目信息的分类：

1. 组织信息：编码信息+组织信息

2. 管理信息：进度控制信息+管理信息

(备注：内部资料，版权属于慧嘉森教育，未经许可不得复制外传)

3. 经济信息: 投资控制信息+工作量控制信息

4. 技术信息: 技术+质量控制信息

【考点来源】第七章第二节建设工程项目信息的分类、编码和处理方法

10. 【答案】B

【解析】本题用比例分析法计算工期索赔值: 工期索赔值=原工期×新增工程量/原工程量=24×200/2400=2。

【考点来源】第六章第六节建设工程索赔

11. 【答案】B

【解析】三时估算法计算工作持续时间: 持续时间=(最短估计时间+最可能估计时间×4+最长估计时间)/6=6.5天。

【考点来源】第三章第三节建设工程项目进度计划的编制和调整方法

12 【答案】C

【解析】在《建设工程质量管理条例》中规定, 监理工程师应当按照工程监理规范的要求, 采取旁站、巡视和平行检验等形式, 对建设工程实施监理。

【考点来源】第一章第十一节建设工程监理的工作性质、工作任务和工作方法

13. 【答案】B

【解析】事故直接隐患与间接隐患并治原则: 对人、机、环境系统进行安全治理的同时, 还需治理安全管理措施。

【考点来源】第五章第二节建设工程安全生产管理

14. 【答案】D

【解析】自由时差等于该工作与其紧后工作时间间隔的最小值, D选项正确。A选项错误, 双代号时标网络计划是按各个工作最早开始时间编制, 所以图上直接显示的是各项工作的最早开始和最早完成。B选项错误, 双代号时标网络计划可以清楚表达工作间的逻辑关系。C选项错误, 双代号时标网络计划有虚箭线来表示虚工作, 并且必须以垂直的虚箭线表示。

【考点来源】第三章第三节建设工程项目进度计划的编制和调整方法

15. 【答案】B

【解析】项目总承包方的工作程序如下参考《建设项目工程总承包管理规范》(GB/T 50358—2017):

(1) 项目启动: 在工程总承包合同条件下, 任命项目经理, 组建项目部。

(2) 项目初始阶段: 进行项目策划, 编制项目计划, 召开开工会议; 发表项目协调程序, 发表设计基础数据; 编制计划, 包括采购计划、施工计划、试运行计划、财务计划和安全管理计划, 确定项目控制基准等。

(3) 设计阶段: 编制初步设计或基础工程设计文件, 进行设计审查, 编制施工图设计或详细工程设计文件。

(4) 采购阶段: 采买、催交、检验、运输、与施工办理交接于续。

(5) 施工阶段: 施工开工前的准备工作, 现场施工, 竣工试验, 移交工程资料, 办理管理权移交, 进行竣工决算。

(6) 试运行阶段: 对试运行进行指导和服务。

(7) 合同收尾: 取得合同目标考核证书, 办理决算手续, 清理各种债权债务; 缺陷通知期满后取得履约证书。

(8) 项目管理收尾: 办理项目资料归档, 进行项目总结, 对项目部人员进行考核评价, 解散项目部。

【考点来源】第一章第五节建设工程项目采购的模式

16. 【答案】D

【解析】风险量反映不确定的损失程度和损失发生的概率。若某个可能发生的事件其可能的损失程度和发生的概率都很大, 则其风险量就很大。

【考点来源】第一章第十节建设工程项目的风险和风险管理的工作流程

17. 【答案】B

【解析】固体废物处理的基本思想是: 采取资源化、减量化和无害化的处理, 对固体废物产生的全过程进

(备注: 内部资料, 版权属于慧嘉森教育, 未经许可不得复制外传)



行控制。回收利用是对固体废物进行资源化的重要手段之一。

【考点来源】第五章第四节建设工程施工现场职业健康安全与环境管理的要求

18 【答案】A

【解析】我国实行建筑业企业经营资质管理制度、市场准入制度、执业资格注册制度、作业及管理人员持证上岗制度等，从本质上说，都是对从事建设工程活动的人的素质和能力进行必要的控制。

【考点来源】第四章第一节建设工程项目质量控制的内涵

19. 【答案】A

【解析】B 选项错误，进度计划系统由进度计划组成，不存在相对的控制性、实施性；C 选项错误，各方按各自工作内容，编制各自的控制性、指导性、实施性进度计划；D 选项错误，进度计划和进度计划系统，各方按各自需求都可自行编制。

【考点来源】第三章第一节建设工程项目进度控制与进度计划系统

20. 【答案】B

【解析】A 选项错误，发包人向承包人提供施工场地；C 选项错误，分包人不可直接致函发包人或工程师，除非在承包人授权的情况下。一般情况下，分包人和发包人之间永远隔着总包；D 选项错误，合同价款不连带。

【考点来源】第六章第二节建设工程合同的内容

21. 【答案】D

【解析】

	组织者	参加者	应符合要求
检验批 (最小单元)	专监	质检员 专业工长	1. 主控项目的质量经抽样检验均应合格（具有否决权）； 2. 一般项目的质量经抽样检测合格； 3. 具有完整的施工操作依据，质量验收记录
分项工程	专监	各专业技术负责人	1. 所含检验批的质量均应验收合格； 2. 所含检验批的质量验收记录应完整。
分部工程	总监	施工单位项目负责人及项目技术负责人	1. 所含分项工程的质量均应验收合格； 2. 质量控制资料应完整； 3. 有关安全、节能、环保和主要使用功能的抽检检验结果应符合相应规定； 4. 观感质量符合要求。
单位工程	建设单位	业主、勘察、设计、施工及监理主要负责人	1. 所含分部工程的质量均应验收合格； 2. 质量控制资料应完整； 3. 所含分部工程有关安全、节能、环保和主要使用功能的抽检检验结果应符合相应规定； 4. 主要使用功能的抽查结果应符合相关专业质量验收规范的规定； 5. 观感质量符合要求。

【考点来源】第四章第四节建设工程项目施工质量验收

22. 【答案】C

【解析】质量管理的 PDCA 循环

(1) 计划 P——定质量目标，定行动方案。

(2) 实施 D——行动方案部署交底，落实具体的作业技术活动。

(3) 检查 C——检查是否严格执行了计划的行动方案，执行的结果。

(4) 处置 A——及时进行原因分析，采取必要的措施，予以纠偏和预防改进。

【考点来源】第四章第二节建设工程项目质量控制体系

(备注：内部资料，版权属于慧嘉森教育，未经许可不得复制外传)

23. 【答案】D

【解析】A 选项错误，企业新员工按规定经过三级安全教育和实际操作训练，并考核合格后方可上岗；B 选项错误，项目（或工区、工程处、施工队）级安全教育由项目级负责人组织实施，专职或兼职安全员协助；C 选项错误，班组级安全教育由班组长组织实施。

【考点来源】第五章第二节建设工程安全生产管理

24. 【答案】B

【解析】 $140000+100\times 2500=390000$ 元

【考点来源】第六章第三节合同计价方式

25. 【答案】C

【解析】A 选项属于技术措施；B 选项属于组织措施；D 选项属于经济措施。

【考点来源】第六章第五节建设工程施工合同实施

26. 【答案】D

【解析】成本加酬金合同的形式

(1) 成本加固定费用合同——工程总成本一开始估计不准，可能变化不大的情况下，可采用此合同。

(2) 成本加固定比例费用合同——工程初期很难描述工作范围和性质，或工期紧迫，无法按常规编制招标文件招标时采用。

(3) 成本加奖金合同——图纸、规范等准备不充分，不能据以确定合同价格，而仅能制定一个估算指标时可采用这种形式。

(4) 最大成本加费用合同——当设计深度达到可以报总价的深度，投标人报一个工程成本总价和一个固定的酬金（包括各项管理费、风险费和利润）。

【考点来源】第六章第三节合同计价方式

27. 【答案】D

【解析】建设工程项目施工成本控制应贯穿于项目从投标阶段开始直至保证金返还的全过程，它是企业全面成本管理的重要环节。

【考点来源】第二章第一节成本管理的任务、程序和措施

28. 【答案】C

【解析】根据紧前工作的最早开始时间分别是第 3 天、第 6 天（计算坐标系），对应的持续时间分别是 5 天、1 天可以计算出本工作最早开始时间为各紧前工作最早开始时间加上持续时间的最大值即 $\max\{(5+3), (6+1)\}=8$ ，那么该工作最早完成时间为 $8+2=10$ ；根据紧后工作的最早开始时间分别是第 15 天、第 17 天、第 19 天，对应的总时差分别是 3 天、2 天、0 天可计算出各紧后工作的最迟开始时间是最早开始时间加上其总时差，分别为 $15+3=18$ 、 $17+2=19$ 、 $19+0=19$ ；则本工作的最迟完成时间等于个紧后工作最迟开始时间的最小值，即 $\min\{18, 19, 19\}=18$ ；最后，该工作的总时差等于最迟完成时间减去最早完成时间，即 $18-10=8$ 。

【考点来源】第三章第三节建设工程项目进度计划的编制和调整方法

29. 【答案】B

【解析】核心要素包括以下 10 个要素：职业健康安全方针；对危险源辨识、风险评价和控制措施的确立；法律法规和其他要求；目标和方案；资源、作用、职责、责任和权限；合规性评价；运行控制；绩效测量和监视；内部审核；管理评审。7 个辅助性要素包括：能力、培训和意识；沟通、参与和协商；文件；文件控制；应急准备和响应；事件调查、不符合、纠正措施和预防措施；记录控制。

【考点来源】第五章第一节职业健康安全管理体系与环境管理体系

30. 【答案】C

【解析】建设工程项目总进度目标论证的工作步骤如下：

(1) 调查研究和收集资料。

(2) 项目结构分析。

(3) 进度计划系统的结构分析。

(4) 项目的工作编码。

(5) 编制各层进度计划。

（备注：内部资料，版权属于慧嘉森教育，未经许可不得复制外传）

- (6) 协调各层进度计划的关系, 编制总进度计划。
- (7) 若所编制的总进度计划不符合项目的进度目标, 则设法调整。
- (8) 若经过多次调整, 进度目标无法实现, 则报告项目决策者。

【考点来源】第三章第三节建设工程项目进度计划的编制和调整方法

31. 【答案】B

【解析】间接费用是企业下属的施工单位或生产单位为组织和管理施工生产活动所发生的费用。为订立某工程项目建造合同共发生差旅费、投标费 50 万元、材料采购及保管费 15 万元都是其他直接费用, 人工费 600 万元是直接人工费, 而差旅费 5 万元和管理人员工资 98 万元为间接费用。

【考点来源】第二章第四节成本核算

32. 【答案】B

【解析】预付款担保, 是指承包人与发包人签订合同后领取预付款之前, 为保证正确、合理使用发包人支付的预付款而提供的担保。支付担保, 是中标人要求招标人提供的保证履行合同中约定的工程款支付义务的担保。投标担保, 是指投标人向招标人提供的担保, 保证投标人一旦中标即按中标通知书、投标文件和招标文件等有关规定与业主签订承包合同。履约担保, 是指招标人在招标文件中规定的要求中标的投标人提交的保证履行合同义务和责任的担保。

【考点来源】第六章第四节建设工程施工合同风险管理、工程保险和工程担保

33. 【答案】B

【解析】A 选项为管理环境因素控制, C、D 选项为自然环境因素控制。

【考点来源】第四章第一节建设工程项目质量控制的内涵

34. 【答案】B

【解析】按事故造成损失的等级:

- (1) 特别重大事故, 是指造成 30 人以上死亡, 或者 100 人以上重伤, 或者 1 亿元以上直接经济损失的事故。
- (2) 重大事故, 是指造成 10 人以上 30 人以下死亡, 或者 50 人以上 100 人以下重伤, 或者 5000 万元以上 1 亿元以下直接经济损失的事故。
- (3) 较大事故, 是指造成 3 人以上 10 人以下死亡, 或者 10 人以上 50 人以下重伤, 或者 1000 万元以上 5000 万元以下直接经济损失的事故。
- (4) 一般事故, 是指造成 3 人以下死亡, 或者 10 人以下重伤, 或者 100 万元以上 1000 万元以下直接经济损失的事故。

【考点来源】第四章第五节施工质量不合格的处理

35. 【答案】A

【解析】工程成本的核算的程序为:

- (1) 对所发生的费用进行审核, 以确定应计人工程成本的费用和计入各项期间费用的数额。
- (2) 将应计人工程成本的各项费用, 区分为哪些应当计入本月的工程成本, 哪些应由其他月份的工程成本负担。
- (3) 将每个月应计人工程成本的生产费用, 在各个成本对象之间进行分配和归集, 计算各工程成本。
- (4) 对未完工程进行盘点, 以确定本期已完工程实际成本。
- (5) 将已完工程成本转入工程结算成本; 核算竣工工程实际成本。

【考点来源】第二章第五节成本分析和成本考核

36. 【答案】D

【解析】因为 D 工作最早开始时间=5, 总时差=3, 所以最迟开始=5+3=8。

【考点来源】第三章第三节建设工程项目进度计划的编制和调整方法

37. 【答案】A

【解析】B 项属于居中, 且边界与上下界限有较大距离, 质量能力偏大, 不经济; C 项属于超出上下界限, 质量不合格; D 项属于临界状态, 易出现不合格。

【考点来源】第四章第六节数理统计方法在工程质量管理中的应用

(备注: 内部资料, 版权属于慧嘉森教育, 未经许可不得复制外传)

38. 【答案】B

【解析】混凝土预制构件出厂时的混凝土强度不宜低于设计混凝土强度等级值的 75%。

【考点来源】第四章第三节建设工程项目施工质量控制

39. 【答案】B

【解析】在认证证书有效期内，出现体系认证标准变更、体系认证范围变更、体系认证证书持有者变更，可按规定重新换证。

【考点来源】第四章第二节建设工程项目质量控制体系

40. 【答案】D

【解析】A 项错误，本横道图时间已为最紧凑安排；B 项错误，圈梁浇筑和基础回填间的流水步距是 4 周；C 项错误，在基础回填工作中，因为受限于基础回填的施工段 3，所以基础回填的施工段 1 和施工段 2 可以左移，因此具有机动时间。

【考点来源】第三章第三节建设工程项目进度计划的编制和调整方法

41. 【答案】A

【解析】通过对各成本项目的成本分析，可以了解成本总量的构成比例和成本管理的薄弱环节。例如：在成本分析中，若发现人工费、机械费等项目大幅度超支，则应该对这些费用的收支配比关系进行研究，并采取应对措施，防止今后再超支。如果是属于规定的“政策性”亏损，则应从控制支出着手，把超支额压缩到最低限度。

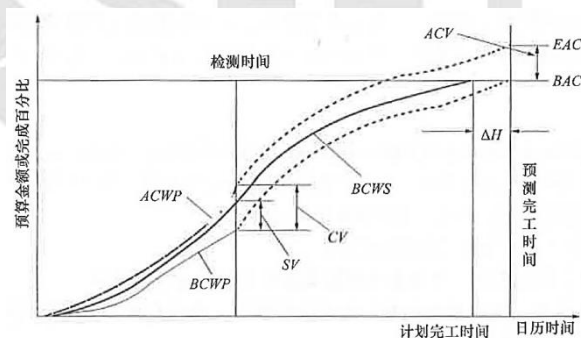
【考点来源】第二章第五节成本分析和成本考核

42. 应用曲线法进行施工成本偏差分析时，已完工作实际成本曲线与已完工作预算成本曲线的竖向距离表示（ ）。

- A. 成本累计偏差
- B. 进度累计偏差
- C. 进度局部偏差
- D. 成本局部偏差

【答案】A

【解析】



【考点来源】第二章第三节成本控制

43. 【答案】A

【解析】项目管理实施规划的编制程序：

- (1) 了解相关方的要求；
- (2) 分析项目具体特点和环境条件；
- (3) 熟悉相关法规和文件；
- (4) 实施编制活动；
- (5) 履行报批手续。

【考点来源】第一章第六节建设工程项目管理规划的内容和编制方法

44. 【答案】C

【解析】建筑施工企业因暂时生产经营困难无法按劳动合同约定的日期支付工资的，应当向劳动者说明情

(备注：内部资料，版权属于慧嘉森教育，未经许可不得复制外传)

况, 并经与工会或职工代表协商一致后, 可以延期支付工资, 但最长不得超过 30 日。超过 30 日不支付劳动者工资的, 属于无故拖欠工资行为。

【考点来源】第一章第九节施工企业项目经理的工作性质、任务和责任

45. 【答案】A

【解析】当裂缝宽度不大于 0.2mm 时, 可采用表面密封法; 当裂缝宽度大于 0.3mm 时, 采用嵌缝密闭法; 当裂缝较深时, 则应采取灌浆修补的方法。

【考点来源】第四章第五节施工质量不合格的处理

46. 【答案】C

【解析】《建设工程安全生产管理条例》第二十五条规定: “垂直运输机械作业人员、起重机械安装拆卸工、爆破作业人员、起重信号工、登高架设作业人员等特种作业人员, 必须按照国家有关规定经过专门的安全作业培训, 并取得特种作业操作资格证书后, 方可上岗作业。” 专门的安全作业培训, 是指由有关主管部门组织的专门针对特种作业人员的培训, 也就是特种作业人员在独立上岗作业前, 必须进行与本工种相适应的、专门的安全技术理论学习和实际操作训练。经培训考核合格, 取得特种作业操作证后, 才能上岗作业。特种作业操作证在全国范围内有效, 离开特种作业岗位 6 个月以上的特种作业人员, 应当重新进行实际操作考试, 经确认合格后方可上岗作业。

【考点来源】第五章第二节建设工程安全生产管理

47. 【答案】C

【解析】远程学中的一个核心问题是远程合作 (Telecooperation), 其主要任务是研究和处理分散的各系统和网络服务的组织关系。应认识到项目信息门户的建立和运行的理论基础是远程合作理论。

【考点来源】第七章第三节建设工程管理信息化及建设工程项目管理信息系统的功能

48. 【答案】C

【解析】监督机构按计划在施工现场对建筑材料、设备和工程实体进行监督抽样, 委托符合法定资质的检测单位进行检测。监督抽样检测的重点是涉及结构安全和重要使用功能的项目, 例如, 在工程基础和主体结构分部工程质量验收前, 要对地基基础和主体结构混凝土强度分别进行监督检测; 对在施工过程中发生的质量问题、质量事故进行查处。

【考点来源】第四章第七节建设工程项目质量的政府监督

49. 【答案】B

【解析】根据《中华人民共和国招标投标法》对招标、投标的规定, 招标、投标、中标的过程实质就是要约、承诺的一种具体方式。招标人通过媒体发布招标公告, 或向符合条件的投标人发出招标文件, 为要约邀请; 投标人根据招标文件内容在约定的期限内向招标人提交投标文件, 为要约; 招标人通过评标确定中标人, 发出中标通知书, 为承诺; 招标人和中标人按照中标通知书、招标文件和中标人的投标文件等订立书面合同时, 合同成立并生效。

【考点来源】第六章第一节建设工程施工招标与投标

50. 【答案】B

【解析】项目目标动态控制的工作程序:

(1) 第一步, 项目目标动态控制的准备工作:

将项目的目标进行分解, 以确定用于目标控制的计划值。

(2) 第二步, 在项目实施过程中项目目标的动态控制:

①收集项目目标的实际值, 如实际投资、实际进度等。

②定期 (如每两周或每月) 进行项目目标的计划值和实际值的比较。

③通过项目目标的计划值和实际值的比较, 如有偏差, 则采取纠偏措施进行纠偏。

(3) 第三步, 如有必要, 则进行项目目标的调整, 目标调整后再回复到第一步。

【考点来源】第一章第八节建设工程项目目标的动态控制

51. 【答案】C

【解析】 $3+3=6$ 万元。索赔的成立, 应该同时具备以下三个前提条件:

(1) 与合同对照, 事件已造成了承包人工程项目成本的额外支出, 或直接工期损失;

(备注: 内部资料, 版权属于慧嘉森教育, 未经许可不得复制外传)



- (2) 造成费用增加或工期损失的原因, 按合同约定不属于承包人的行为责任或风险责任;
 (3) 承包人按合同规定的程序和时间提交索赔意向通知和索赔报告。

以上三个条件必须同时具备, 缺一不可。

【考点来源】第六章第六节建设工程索赔

52. 【答案】B

【解析】

I 级预警	表示安全状况特别严重, 用红色表示
II 级预警	表示受到事故的严重威胁, 用橙色表示
III 级预警	表示处于事故的上升阶段, 用黄色表示
IV 级预警	表示生产活动处于正常状态, 用蓝色表示

【考点来源】第五章第二节建设工程安全生产管理

53. 【答案】C

【解析】A 选项属于传播途径控制中的消声; B 选项属于传播途径控制中的吸声; D 选项分别属于传播途径控制中的隔声。声源控制:

- (1) 声源上降低噪声, 这是防止噪声污染的最根本的措施。
- (2) 尽量采用低噪声设备和加工工艺代替高噪声设备与加工工艺。
- (3) 在声源处安装消声器消声, 即在通风机、鼓风机、压缩机、燃气机、内燃机及各类排气放空装置等进出风管的适当位置设置消声器。

【考点来源】第五章第四节建设工程施工现场职业健康安全与环境管理的要求

54. 【答案】B

【解析】计划工作预算费用 (BCWS) = 计划工作量 × 预算单价 = 3200 × 15 = 48000 元。

【考点来源】第二章第三节成本控制

55. 【答案】B

【解析】缺陷责任期自工程实际竣工日期起计算。工程经竣工验收合格的, 以承包人提交竣工验收申请报告之日为实际竣工日期。保修期是指承包人按照合同约定对工程承担保修责任的期限, 从工程竣工验收合格之日起计算。

【考点来源】第六章第二节建设工程合同的内容

56. 【答案】B

【解析】预制构件进场时应检查质量证明文件或质量验收记录。

【考点来源】第四章第四节建设工程项目施工质量验收

57. 建设工程项目施工成本按构成要素可分解为 ()。

- A. 直接费、间接费、利润、税金等
- B. 单位工程施工成本, 分部工程施工成本、分项工程施工成本等
- C. 人工费、材料费、施工机具使用费, 措施项目费等
- D. 人工费、材料费、施工机具使用费、企业管理费等

【答案】D

【解析】施工成本可以按成本构成分解为人工费、材料费、施工机具使用费和企业管理费等。

【考点来源】第二章第二节成本计划

58. 【答案】D

【解析】初步评审主要是进行符合性审查, 即重点审查投标书是否实质上响应了招标文件的要求。要对报价计算的正确性进行审查, 如果计算有误, 通常的处理方法是: 大小写不一致的以大写为准, 单价与数量的乘积之和与所报的总价不一致的应以单价为准; 标书正本和副本不一致的, 则以正本为准。这些修改一般应由投标人代表签字确认。

【考点来源】第六章第一节建设工程施工招标与投标

59. 【答案】C

【解析】A项错误，特聘争端裁决委员，由只在发生争端时任命的一名或三名成员组成，他们的任期通常在DAB对该争端发出其最终决定时期满。B项错误，业主和承包商应该按照支付条件各自支付其中的一半。D项错误，由于DAB提出的裁决不是强制性的，不具有终局性，合同双方或一方对裁决不满意，仍然可以提请仲裁或诉讼。

【考点来源】第六章第七节国际建设工程施工承包合同

60. 【答案】C

【解析】A选项属于规避；B选项属于减轻；D选项属于自留。

【考点来源】第四章第一节建设工程项目质量控制

61. 【答案】C

【解析】A项错误，事故发生后，事故现场有关人员应当立即向本单位负责人报告；单位负责人接到报告后，应当于1小时内向事故发生地县级以上人民政府安全生产监督管理部门和负有安全生产监督管理职责的有关部门报告。B项错误，事故发生后，事故现场有关人员应当立即向本单位负责人报告；单位负责人接到报告后，应当于1小时内向事故发生地县级以上人民政府安全生产监督管理部门和负有安全生产监督管理职责的有关部门报告。D项错误，安全生产监督管理部门和负有安全生产监督管理职责的有关部门逐级上报事故情况，每级上报的时间不得超过2小时。事故报告后出现新情况的，应当及时补报。

【考点来源】第五章第三节建设工程生产安全事故应急预案和事故处理

62. 【答案】D

【解析】对于达到一定规模的危险性较大的分部（分项）工程应编制专项施工方案，并附具安全验算结果，经施工单位技术负责人、总监理工程师签字后实施。

【考点来源】第一章第七节施工组织设计的内容和编制方法

63. 【答案】C

【解析】A项错误，未经承包人允许，分包人不得以任何理由与发包人或工程师发生直接工作联系，分包人不得直接致函发包人或工程师，也不得直接接受发包人或工程师的指令。B项错误，按照合同约定的时间，完成规定的设计内容，报承包人确认后在分包工程中使用。承包人承担由此发生的费用。D项错误，在合同约定的时间内，向承包人提交详细的施工组织设计，承包人应在专用条款约定的时间内批准，分包人方可执行。

【考点来源】第六章第二节建设工程合同的内容

64. 【答案】D

【解析】按照我国保险制度，工程险包括建筑工程一切险、安装工程一切险两类。为了保证保险的有效性和连贯性，国内工程通常由项目法人办理保险，国际工程一般要求承包人办理保险。

【考点来源】第六章第四节建设工程施工合同风险管理、工程保险和工程担保

65. 【答案】A

【解析】S形曲线必然包络在由全部工作都按最早开始时间开始和全部工作都按最迟必须开始时间开始的曲线所组成的“香蕉图”内。

【考点来源】第二章第二节成本计划

66. 【答案】B

【解析】项目管理机构负责人的职责

- (1) 项目管理目标责任书规定的职责
- (2) 工程质量安全责任承诺书中应履行的职责
- (3) 组织或参与编制项目管理规划大纲、项目管理实施规划，对项目目标进行系统管理
- (4) 主持制定并落实质量、安全技术措施和专项方案，负责相关组织协调工作。
- (5) 对各类资源进行质量监控和动态管理
- (6) 对进场的机械、设备、工器具的安全、质量和使用进行监控。
- (7) 建立各类专业管理制度并组织实施。
- (8) 制定有效的安全、文明和环境保护措施并组织实施
- (9) 组织或参与评价项目管理绩效

(备注：内部资料，版权属于慧嘉森教育，未经许可不得复制外传)



- (10) 进行授权范围内的任务分解和利益分配
- (11) 按规定完善工程资料, 规范工程档案文件, 准备工程结算和竣工资料, 参与工程竣工验收。
- (12) 接受审计, 处理项目管理机构解体的善后工作。
- (13) 协助和配合组织进行项目检查、鉴定和评奖申报
- (14) 配合组织完善缺陷责任期的相关工作

【考点来源】第一章第九节施工企业项目经理的工作性质、任务和责任

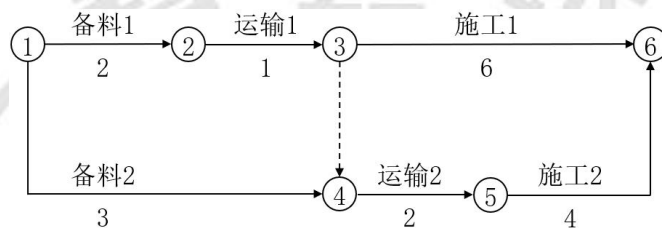
67. 【答案】C

【解析】会计核算和统计核算一般是对已经发生的经济活动进行核算, 而业务核算不但可以核算已经完成的项目是否达到原定的目的、取得预期的效果, 而且可以对尚未发生或正在发生的经济活动进行核算, 以确定该项经济活动是否有经济效果, 是否有执行的必要。

【考点来源】第二章第五节成本分析的依据、内容和步骤

68. 【答案】A

【解析】



【考点来源】第三章第三节建设工程项目进度计划的编制和调整方法

69. 【答案】C

【解析】成本管理就是要在保证工期和质量满足要求的情况下, 采取相应管理措施, 包括组织措施、经济措施、技术措施、合同措施, 把成本控制在计划范围内, 并进一步寻求最大程度的成本节约。

【考点来源】第二章第一节成本管理的任务和程序

70. 【答案】A

【解析】施工过程质量检测试验主要内容(部分):

类别	检测试验项目	主要检测试验参数	备注
基坑支护	土钉墙	土钉抗拔力	
	水泥土墙	墙身完整性	
		墙体强度	设计有需要时
	锚杆、锚索	锁定力	

【考点来源】第四章第三节建设工程项目施工质量控制

二、多项选择题(共 30 题, 每题 2 分。每题的备选项中, 有 2 个或 2 个以上符合题意, 至少有 1 个错项。错选, 本题不得分; 少选, 所选的每个选项得 0.5 分。)

71. 【答案】AE

【解析】B 项属于由不同深度的进度计划组成的进度计划系统。C 项属于由不同项目参与方的进度计划组成的进度计划系统。D 项属于由不同周期的进度计划组成的进度计划系统。

【考点来源】第三章第一节建设工程项目进度控制与进度计划系统

72. 【答案】ACD

【解析】在项目的实施阶段, 项目总进度应包括:

- (1) 设计前准备阶段的工作进度;
- (2) 设计工作进度;
- (3) 招标工作进度;
- (4) 施工前准备工作进度;
- (5) 工程施工和设备安装进度;
- (6) 工程物资采购工作进度;
- (7) 项目动用前的准备工作进度等。

【考点来源】第三章第二节建设工程项目总进度目标的论证

73. 【答案】BDE

【解析】履约担保的形式: ①银行保函; ②履约担保书; ③履约保证金; ④同业担保。



【考点来源】第六章第四节建设工程施工合同风险管理、工程保险和工程担保

74. 【答案】ABC

【解析】D项错误，建设工程实行总承包的，由总承包单位对施工现场的安全生产负总责并自行完成工程主体结构的施工。E项错误，一般情况下，由业主方与分包单位签订分包合同。

【考点来源】第一章第五节建设工程项目采购的模式

75. 【答案】CD

【解析】A项属于管理原因。B项属于社会经济原因。C、D项属于技术原因。E项属于人为事故和自然灾害原因。施工质量事故发生的原因：（1）技术原因；（2）管理原因；（3）社会、经济原因；（4）人为事故和自然灾害原因。

【考点来源】第四章第五节施工质量不合格的处理

76. 【答案】ABCD

【解析】由于单价合同允许随工程量变化而调整工程总价，业主和承包商都不存在工程量方面的风险，因此对合同双方都比较公平。另外，在招标前，发包单位无需对工程范围作出完整的、详尽的规定，从而可以缩短招标准备时间，投标人也只需对所列工程内容报出自己的单价，从而缩短投标时间。

【考点来源】第六章第三节合同计价方式

77. 【答案】ABCE

【解析】以下项目宜采用招标的方式确定承包人：

- （1）大型基础设施、公用事业等关系社会公共利益、公众安全的项目；
- （2）全部或者部分使用国有资金投资或者国家融资的项目；
- （3）使用国际组织或者外国政府资金的项目。

【考点来源】第六章第一节建设工程施工招标与投标

78. 【答案】CDE

【解析】专项成本分析方法包括成本盈亏异常分析、工期成本分析和资金成本分析等内容。

【考点来源】第二章第五节成本分析和成本考核

79. 【答案】ABCE

【解析】D选项错误，各方都应编制各自的任务分工表和管理职能分工表。

【考点来源】第一章第三节建设工程项目的组织

80. 【答案】ABCE

【解析】施工管理计划应包括进度管理计划、质量管理计划、安全管理计划、环境管理计划、成本管理计划以及其他管理计划等内容。

【考点来源】第一章第七节施工组织设计的内容和编制方法

81. 【答案】ABE

【解析】费用偏差 $CV = \text{已完工作预算费用 (BCWP)} - \text{已完工作实际费用 (ACWP)}$ ，所以 $CV > 0$ ，费用节支；进度偏差 $SV = \text{已完工作预算费用 (BCWP)} - \text{计划工作预算费用 (BCWS)}$ ，所以 SV 大于 0，进度提前；费用绩效指数 $CPI = \text{已完工作预算费用} / \text{已完工作实际费用}$ ，所以 CPI 大于 1，费用节支。

【考点来源】第二章第三节成本控制

82. 【答案】AC

【解析】施工方法与关键操作：某些直接影响工程质量的关键操作应作为控制的重点，如预应力钢筋的张拉工艺操作过程及张拉力的控制，是可靠地建立预应力值和保证预应力构件质量的关键。同时，那些易对工程质量产生重大影响的施工方法，也应列为控制的重点，如大模板施工中模板的稳定和组装问题，液压滑模施工时支撑杆稳定问题、装配式混凝土结构构件吊运、吊装过程中吊具、吊点、吊索的选择与设置问题等。

施工技术参数：如混凝土的水胶比和外加剂掺量，回填土的含水量，砌体的砂浆饱满度，防水混凝土的抗渗等级，建筑物沉降与基坑边坡稳定监测数据，大体积混凝土内外温差及混凝土冬期施工受冻临界强度，装配式混凝土预制构件出厂时的强度等技术参数都是应重点控制的质量参数与指标。

【考点来源】第四章第三节建设工程项目施工质量控制

（备注：内部资料，版权属于慧嘉森教育，未经许可不得复制外传）

83. 【答案】BCE

【解析】检查 C (Check): 指对计划实施过程进行各种检查, 包括作业者的自检、互检和专职管理者专检。各类检查也都包含两大方面: 一是检查是否严格执行了计划的行动方案, 实际条件是否发生了变化, 不执行计划的原因; 二是检查计划执行的结果, 即产出的质量是否达到标准的要求, 对此进行确认和评价。

【考点来源】第四章第二节建设工程项目质量控制体系

84. 【答案】BCDE

【解析】综合应急预案编制的主要内容: (1) 总则; (2) 施工单位的危险性分析; (3) 组织机构及职责; (4) 预防与预警; (5) 应急响应; (6) 信息发布; (7) 后期处置; (8) 保障措施; (9) 培训与演练; (10) 奖惩; (11) 附则。A 项属于专项应急预案编制内容。

【考点来源】第五章第三节建设工程生产安全事故应急预案和事故处理

85. 【答案】ABCE

【解析】一个完整的预警体系应由外部环境预警系统、内部管理不良的预警系统、预警信息管理系统和事故预警系统四部分构成。

【考点来源】第五章第二节建设工程安全生产管理

86. 【答案】ABE

【解析】A 项、B 项属于施工阶段的质量控制; C 项属于施工招标阶段建设监理工作的主要任务; D 项属于施工准备阶段建设监理工作的主要任务; E 项属于施工阶段的进度控制

【考点来源】第一章第十一节建设工程监理的工作性质、工作任务和工作方法

87. 【答案】ADE

【解析】项目风险评估包括以下工作: (1) 利用已有数据资料 (主要是类似项目有关风险的历史资料) 和相关专业方法分析各种风险因素发生的概率。(2) 分析各种风险的损失量, 包括可能发生的工期损失、费用损失, 以及对工程的质量、功能和使用效果等方面的影响。(3) 根据各种风险发生的概率和损失量, 确定各种风险的风险盐和风险等级。BC 属于项目风险识别的内容。

【考点来源】第一章第十节建设工程项目的风险和风险管理的工作流程

88. 【答案】BCD

【解析】根据合同实施偏差分析的结果, 承包商应该采取相应的调整措施, 调整措施可以分为:

- (1) 组织措施, 如增加人员投入, 调整人员安排, 调整工作流程和工作计划等;
- (2) 技术措施, 如变更技术方案, 采用新的高效率的施工方案等;
- (3) 经济措施, 如增加投入, 采取经济激励措施等;
- (4) 合同措施, 如进行合同变更, 签订附加协议, 采取索赔手段等。

【考点来源】第六章第五节建设工程施工合同实施

89. 【答案】ABD

【解析】直接费用值为完成合同所发生的、可以直接计入合同成本核算对象的各项费用支出, 包括: ①耗用的材料费用; ②耗用的人工费用; ③耗用的机械使用费; ④其他直接费用。间接费用: 企业下属的施工单位或生产单位为组织和管理施工生产活动所发生的费用。

【考点来源】第二章第四节成本核算

90. 【答案】BCE

【解析】成本核算的方法:

- (1) 表格核算法

优点: 简便易懂, 方便操作, 实用性较好。

缺点: 难以实现较为科学严密的审核制度, 精度不高, 覆盖面较小。

- (2) 会计核算法

优点: 科学严密, 人为控制的因素较小而且核算的覆盖面较大。

缺点: 对核算工作人员的专业水平和工作经验都要求较高。项目财务部门一般采用。

【考点来源】第二章第四节成本核算

91. 【答案】BCD

(备注: 内部资料, 版权属于慧嘉森教育, 未经许可不得复制外传)

【解析】A选项说法错误，正确的说法应为，自由时差是在不影响紧前工作的最早开始时间的前提下，本工作可以利用的机动时间。E选项说法错误，在时标网络图中，实箭线上的波形线可视为自由时差，而虚箭线上的波形线是时间间隔。

【考点来源】第三章第三节建设工程项目进度计划的编制和调整方法

92. 【答案】ABCD

【解析】ABCD均为大气污染的防治措施，而E选项属于施工过程中水污染的防治措施。

【考点来源】第四章第四节建设工程施工现场职业健康与环境管理的要求

93. 【答案】ABCD

【解析】E选项说法错误，正确的说法应为，所有工作都按最迟开始时间开始，对节约贷款利息是有利的。

【考点来源】第二章第二节成本计划

94. 【答案】BC

【解析】A选项说法错误，正确的说法应为，其他线路长度均小于关键线路，称为非关键线路；D选项说法错误，双代号网络计划图中的节点编号必须从小到大，但是并未规定必须连续；E选项说法错误，双代号网络计划图的关键线路上是可以有虚箭线的。

【考点来源】第三章第三节建设工程项目进度计划的编制和调整方法

95. 【答案】ACE

【解析】ABC分类法，A类问题是累计频率0%~80%。本题中表面平整度，截面尺寸，平面水平度，分别的累计频率是30%，60%，75%，所以都属于A类问题。

【考点来源】第四章第六节数理统计方法在工程质量管理中的应用

96. 【答案】ABCE

【解析】人工费包括施工人员的基本工资、工资性质的津贴、加班费、奖金以及法定的安全福利等费用。对于索赔费用中的人工费部分而言，人工费是指完成合同之外的额外工作所花费的人工费用；由于非承包人责任的工效降低所增加的人工费用；超过法定工作时间加班劳动；法定人工费增长以及非承包人责任工程延期导致的人员窝工费和工资上涨费等。

【考点来源】第六章第六节建设工程索赔

97. 【答案】BDE

【解析】AC选项均属于管理措施。

【考点来源】第三章第四节建设工程项目进度控制的措施

98. 【答案】BCD

【解析】A选项说法错误，横道图可用于计算资源需要量和概要预示进度，也可用于其他计划技术的表示结果，但不能说横道图便于资源化和调整。E选项说法错误，是否有严谨的时间参数计算和电脑是否能自动编制没有任何的关联性。

【考点来源】第三章第三节建设工程项目进度计划的编制和调整方法

99. 【答案】BCDE

【解析】发包人应按照法律规定获得工程施工所需的许可。经发包人同意后，监理人发出的开工通知应符合法律规定。监理人应在计划开工日期7天前向承包人发出开工通知，工期自开工通知中载明的开工日期起算。

【考点来源】第六章第二节建设工程合同的内容

100. 【答案】ABCD

【解析】住宅工程质量分户验收的内容主要包括：(1)地面、墙面和顶棚质量。(2)门窗质量。(3)栏杆、护栏质量。(4)防水工程质量。(5)室内主要空间尺寸。(6)给水排水系统安装质量。(7)室内电气工程安装质量。(8)建筑节能和供暖工程质量。(9)有关合同中规定的其他内容。

【考点来源】第六章第四节建设工程项目施工质量验收

2018年一级建造师《建设工程项目管理》真题

一、单项选择题（共70题，每题1分。每题的备选项中，只有一个最符合题意）

（备注：内部资料，版权属于慧嘉森教育，未经许可不得复制外传）



1. 根据国际设施管理协会的界定，下列设施管理的内容中，属于物业运行管理的是（ ）。
A. 财务管理 B. 空间管理 C. 用户管理 D. 维修管理

2. 关于《项目管理知识体系指南（PMBOK 指南）》中项目集和项目组合的说法，正确的是（ ）。
A. 项目组合的管理包括识别、排序、管理和控制项目等
B. 项目组合中的项目一定彼此依赖或有直接关系
C. 项目集指的是为有效管理、实现战略业务目标而组合在一起的项目
D. 项目集中不包括各单个项目范围之外的相关工作

3. 关于施工方项目管理的说法，正确的是（ ）。
A. 可以采用工程施工总承包管理模式
B. 项目的整体利益和施工方本身的利益是对立关系
C. 施工方项目管理工作涉及项目实施阶段的全过程
D. 施工方项目管理的目标应根据其生产和经营的情况确定

4. 关于项目结构分析的说法，正确的是（ ）。
A. 同一个建设工程项目只有一个项目结构的分解方法
B. 居住建筑开发项目可根据建设的时间对项目结构进行逐层分解
C. 群体项目最多可进行到第二层次的分解
D. 单体工程不应再进行项目结构分解

5. 下列项目策划的工作内容中属于项目决策阶段合同策划的是（ ）。
A. 项目管理委托的合同结构方案 B. 方案设计竞赛的组织
C. 实施期合同结构总体方案 D. 项目物资采购的合同结构方案

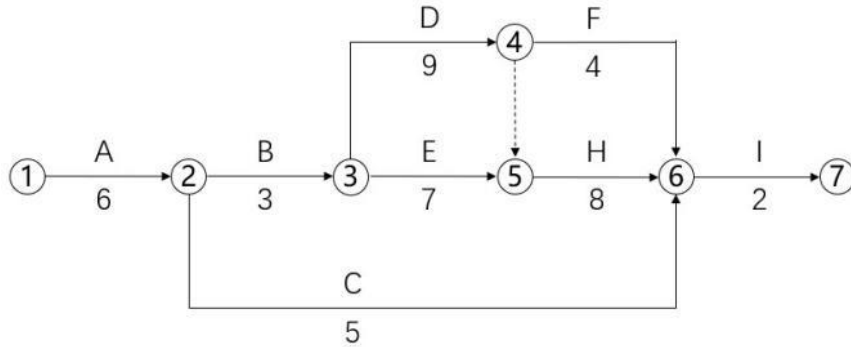
6. 下列项目策划的工作内容中属于于项目实施管理策划的是（ ）。
A. 项目实施期管理总体方案 B. 生产运营期设施管理总体方案
C. 生产运营期经营管理总体方案 D. 项目风险管理与工程保险方案

7. 施工总承包管理模式与施工总承包模式相比在合同价方面的特点是（ ）。
A. 合同总价可以一次确定 B. 分包合同价对业主相对透明
C. 不利于业主节约投资 D. 确定建设项目合同总额的依据不足

8. 结合项目的施工组织设计及自然地理条件，降低材料的库存成本和运输成本，属于成本管理（ ）措施。
A. 组织 B. 经济 C. 技术 D. 合同

9. 下列质量管理体系程序性文件中，可视企业质量控制需要而制定，不作统一规定的是（ ）。
A. 内部审核程序 B. 质量记录管理程序 C. 纠正措施控制程序 D. 生产过程管理程序

10. 某双代号网络计划如下图（单位：天）则工作 E 的自由时差为（ ）天。



A. 15 B. 2 C. 4 D. 0

11. 一般情况下当采用施工总承包管理模式时分包合同由（ ）与分包单位签订。

A. 施工总承包管理单位 B. 业主 C. 施工总承包单位 D. 项目咨询单位

12. 关于项目信息编码的说法正确的是（ ）。

- A. 投资项编码应采用预算定额确定的分部分项工程编码
- B. 项目实施的工作项编码就是指对施工和设备安工作项的编码
- C. 项目管理组织结构编码要依据组织结构图，对每一个工作部门进行编码
- D. 进度项编码应根据不同层次的进度计划工作需要分别建立

13. 关于工程项目质量控制体系的说法，正确的是（ ）。

- A. 涉及工程项目实施中所有的质量责任主体
- B. 目的是用于建筑业企业的质量管理
- C. 其控制目标是建筑业企业的质量管理目标
- D. 体系有效性要进行第三方审核认证

14. 关于施工安全技术措施要求的说法，正确的是（ ）。

- A. 施工安全技术措施应包括应急预案
- B. 施工企业针对工程项目可编制统一的施工安全技术措施
- C. 编制施工安全技术措施应与工程施工同步进行
- D. 编制施工组织设计时必须包括专项安全施工技术方案

15. 某工程网络计划中，工作M的自由时差为2天，总时差为5天。进度检查时发现该工作的持续时间延长了4天，则工作M的实际进度（ ）。

- A. 不影响总工期但其紧后工作的最早开始时间推迟2天
- B. 既不影响总工期，也不影响其紧后工作的正常进行
- C. 将使其紧后工作的开始时间推迟4天，并使总工期延长2天
- D. 将使总工期延长4天，但不影响其紧后工作的正常进行

16. 某工程采用建设项目工程总承包的模式，则项目总进度目标的控制是（ ）的任务。

- A. 业主方与监理方
- B. 业主方与工程总承包方
- C. 监理方与工程总承包方
- D. 工程总承包方与设计方

17. 根据《安全生产许可证条例》安全生产许可证的有效期是（ ）年。

- A. 6 B. 5 C. 4 D. 3

18. 某项目地面铺贴的清单工程量为1000 m²，预算费用单价60元/m²，计划每天施工100 m²。第6天

（备注：内部资料，版权属于慧嘉森教育，未经许可不得复制外传）



检查时发现实际完成 800 m², 实际费用为 5 万元。根据上述情况预计项目完工时的费用偏差(ACV)是()元。

- A. 2500 B. 2000 C. -2500 D. -2000

19. 建设工程施工合同订立过程中, 发承包双方开展合同谈判的时间是()。

- A. 投标人提交投标文件时
B. 明确中标人并发出中标通知书后
C. 订立、签署书面合同时
D. 招标人退还投标保证金后

20. 某项目招标时, 因图纸、规范准备不充分不能据此确定合同价格而仅能制定一个估算指标, 则适宜采用的合同形式是()。

- A. 成本加固定用合同 B. 最大成本加费用合同 C. 成本加奖金合同 D. 成本加固定比例用合同

21. 建设工程项目管理规划属于()项目管理的范畴。

- A. 工程总承包方
B. 工程总承包管理方
C. 业主方
D. 工程咨询方

22. 关于 FIDC《永久设备和设计—建造合同条件》的说法正确的是()。

- A. 适用于由发包人负责设计的工程项目
B. 业主委派工程师负责合同管理
C. 合同计价来用单价合同方式
D. 承包商只负责提供设备及工程建造

23. 根据施工质量控制点的要求, 混凝土冬期施工应重点控制的技术参数是()

- A. 受冻临界强度
B. 养护标准
C. 内外温差
D. 保温系数

24. 下列职业健康安全管理体系的要素中属于核心要素的是()。

- A. 应急准备和响应
B. 文件控制
C. 法律法规和其他要求
D. 沟通、参与和协商

25. 工程施工质量事故处理的工作包括: ①事故调查; ②事故原因分析; ③事故处理; ④事故处理的鉴定验收; ⑤制定事故处理技术方案, 其正确的工作程序是()。

- A. ①—②—③—④—⑤
B. ①—②—⑤—③—④
C. ②—①—③—④—⑤
D. ③—①—⑤—④—②

26. 下列建设工程项目进度控制的措施中, 属于经济措施的是()。

- A. 重视信息技术在进度控制中的应用
B. 编制与进度计划相适应的资源需求计划
C. 分析设计方案对工程进度的影响, 优化设计方案
D. 分析影响工程进度的风险, 减少进度失控的风险量

27. 建设项目供货进度计划应包括的供货环节是()。

- A. 采购、制造、安装
B. 采购、制造、运输
C. 选型、制造、运输
D. 选型、供货、存储

28. 某施工企业针对建筑主体钢结构工程编制专项施工方案该施工方案应由()进行审批。

- A. 总包单位项目技术负责人
B. 专业分包单位技术负责人
C. 专业分包单位项目技术负责人
D. 总包单位技术负责人

(备注: 内部资料, 版权属于慧嘉森教育, 未经许可不得复制外传)



29. 应用动态控制原理控制项目投资时,属于设计过程中投资的计划值与实际值比较的是()。
- A. 工程概算与工程合同价
B. 工程预算与工程合同价
C. 工程预算与工程概算
D. 工程概算与工程决算
30. 工程成本应当包括()所发生的,与执行合同有关的直接费用和间接费用。
- A. 从工程投标开始至工程验收为止
B. 从场地移交开始至项目移交为止
C. 从合同签订开始至合同完成为止
D. 从项目设计开始至竣工投产为止
31. 某投标人在内部投标评审会中发现招标人公布的招标控制价不合理,因此决定放弃此次投标,该风险应对策略为()。
- A. 风险减轻
B. 风险规避
C. 风险自留
D. 风险转移
32. 某网络计划中,工作N的持续时间为6天,最迟完成时间为第25天,该工作三项紧前工作的最早完成时间分为第10天,第12天和第13天,则工作N的总时差是()天。
- A. 12
B. 8
C. 6
D. 4
33. 某工程施工中出现了意外情况,导致工程量由原来的2500m³增加到3000m³,原定工期为30天,合同规定工程量变动10%为承包商应承担风险,则可索赔工期为()天。
- A. 6
B. 5
C. 3
D. 2.5
34. 对竣工工程进行现场成本,完全成本核算的目的是分别考核()。
- A. 企业经营效益,企业社会效益
B. 项目管理绩效,项目管理责任
C. 项目管理责任,企业经营效益
D. 项目管理绩效,企业经营效益
35. 下列质量控制工作中,事中质量控制的重点是()。
- A. 工序质量的控制
B. 质量管理点的设置
C. 施工质量计划的编制
D. 工序质量偏差的纠正
36. 某项目经理超出了注册建造师执业范围从事执业活动,其可能受到的处罚是()。
- A. 暂停注册执业资格1年
B. 撤销建造师资格证书
C. 记入注册建造师信用档案
D. 处以5万元罚款
37. 我国实行建筑业企业资质管理制度、建造师执业资格注册制度、管理人员持证上岗制度,都是对建筑工程项目质量影响因素中()的控制。
- A. 人的因素
B. 管理因素
C. 环境因素
D. 技术因素
38. 最常用的索赔费用计算方法是()。
- A. 总费用法
B. 修正的总费用法
C. 网络分析法
D. 实际费用法
39. 下列施工现场环境保护措施中,属于大气污染防治措施的是()。
- A. 禁止将有毒有害废弃物作土方回填
B. 工地临时厕所化粪池应采取防渗漏措施
C. 选用低噪声设备和加工工艺
D. 禁止在施工现场焚烧各种包装物
40. 根据政府主管部门有关建设工程劳动用工管理规定,建筑施工企业应将项目作业人员有关情况在

(备注:内部资料,版权属于慧嘉森教育,未经许可不得复制外传)



当地的就业企业信息管理系统中如实填报, 人员发生变更的, 应在变更后 () 个工作日内做相应变更。

- A. 30
B. 15
C. 14
D. 7

41. 某工作有三项紧后工作, 持续时间分别为 4 天、5 天、6 天, 对应的最迟完成时间分别为第 18 天、第 16 天、第 14 天, 则该工作的最迟完成时间是第 () 天。

- A. 14
B. 12
C. 8
D. 6

42. 建设工程项目总进度目标论证的工作包括: ①编制各层进度计划; ②项目结构分析; ③编制总进度计划; ④项目的工作编码。其正确的工作程序是 ()。

- A. ②—④—①—③
B. ④—③—②—①
C. ②—④—③—①
D. ④—②—①—③

43. 某建设工程项目按施工总进度计划、各单位工程进度计划及相应分部工程进度计划组成了计划系统, 该计划系统是由多个相互关联的不同 () 的进度计划组成。

- A. 深度
B. 项目参与方
C. 功能
D. 周期

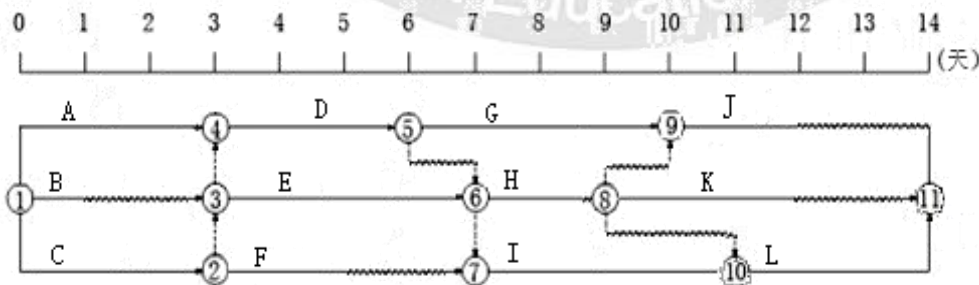
44. 某工程承包人于 2018 年 6 月 15 日向监理人递交了竣工验收申请报告, 7 月 10 日竣工验收合格, 7 月 18 日发包人签发了工程验收证书。根据《建设工程施工合同 (示范文本)》通用条款, 该工程的实际竣工日期、保修期起算日分别为 ()。

- A. 6 月 15 日、7 月 10 日
B. 7 月 10 日、7 月 18 日
C. 6 月 15 日、7 月 18 日
D. 7 月 18 日、7 月 10 日

45. 根据我国保险制度, 工程一切险通常由 () 办理。

- A. 承包人
B. 监理人
C. 设计人
D. 项目法人

46. 某双代号时标网络计划如下图, 工作 F, 工作 H 的最迟完成时间分别为 ()。



- A. 第 8 天, 第 11 天
B. 第 8 天, 第 9 天
C. 第 7 天, 第 11 天
D. 第 7 天, 第 9 天

47. 工程质量控制中采用因果分析图法的目的是 ()。

- A. 找出工程中存在的主要质量问题
B. 找出影响工程质量问题的最主要原因
C. 全面分析工程中可能存在的质量问题
D. 动态地分析工程中的质量问题

48. 项目成本指标控制的工作包括: ①采集成本数据, 监测成本形成过程; ②制定对策, 纠正偏差; ③找出偏差, 分析原因; ④确定成本管理分层次目标。其正确的工作程序是 ()。

(备注: 内部资料, 版权属于慧嘉森教育, 未经许可不得复制外传)



- A. ④—①—③—②
- B. ①—②—③—④
- C. ①—③—②—④
- D. ②—④—③—①

49. 关于施工项目成本核算方法的说法，正确的是（ ）。

- A. 表格核算法的优点是覆盖面较大
- B. 会计核算算法不核算工程项目在施工过程中出现的债权债务
- C. 表格核算法可用于工程项目施工各岗位成本的责任核算
- D. 会计核算算法不能用于整个企业的生产经营核算

50. 某项目施工成本计划如下图，则5月末计划累计成本支出为（ ）万元。

项目名称	成本 (万元/月)	工程进度(月)				
		1	2	3	4	5
A	10					
B	20					
C	15					
D	30					
E	25					

- A. 325
- B. 270
- C. 18
- D. 75

51. 某工程各门窗安装班组的相关经济指标如下表，按照成本分析的比率法，人均效益最好的班组是（ ）。

项目	班组甲	班组乙	班组丙	班组丁
工程量 (m²)	5400	5000	4800	5200
班组人数 (人)	50	45	42	43
班组人工费 (元)	150000	126000	147000	429000

- A. 甲
- B. 乙
- C. 丙
- D. 丁

52. 关于施工现场食堂职业健康安全卫生管理的说法，正确的是（ ）。

- A. 食堂制作间灶台及周边帖 1.8m 高瓷砖
- B. 食堂不需办理卫生许可证，但炊事人员须有健康证明
- C. 除炊事人员和现场管理人员外，不得随意进入制作间
- D. 食堂外敞开式泔水桶，并定期进行清理

53. 根据《建设工程质量管理条例》未经（ ）签字，建设单位不拨付工程款、不得进行竣工验收。

- A. 专业监理工程师
- B. 建设单位现场工程师
- C. 政府质量管理部
- D. 总监理工程师

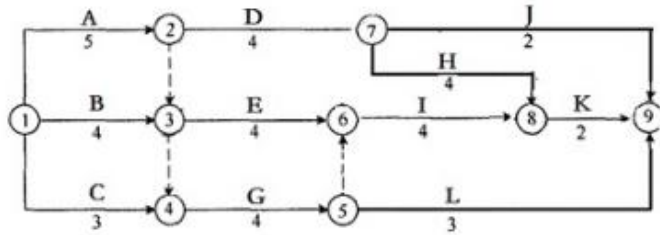
54. 将已汇总的人工、材料、机械台班消耗数量分别乘以所在地区的人工工资标准、材料预算价格、机械台班单价，计算出人料机的表格是（ ）。

- A. 施工预算表
- B. 工程量计算汇总表
- C. 施工预算工料分析表
- D. 项目造价取费表

(备注：内部资料，版权属于慧嘉森教育，未经许可不得复制外传)



55. 根据《建设工程监理合同（示范文本）》，监理工作的内容包括（ ）。
A. 主持图纸会审会议
B. 主持第一次工地会议
C. 组织工程竣工验收
D. 编制工程质量评估报告
56. 某县一建筑工地发生生产安全重大事故，则事故调查组应由（ ）负责组织。
A. 事故发生地县级人民政府
B. 国务院安全生产监督管理部
C. 事故发生单位
D. 事故发生地省级人民政府
57. 关于国际工程施工承包合同争议解决的说法正确的是（ ）。
A. 国际工程施工承包合同争议解决中，仲裁实行一裁终决制
B. 国际工程施工承包合同争议解决中，诉讼是首选方案
C. 国际工程施工承包合同争议最有效的解决方式是协商
D. FIDIC 合同中，DAB 作出的裁决是强制性的
58. 某钢混结构住宅墙体砌筑时，由于施工放线的错误，导致山墙上窗户的位置偏移 30cm，应采用的处理方法是（ ）。
A. 返工处理
B. 加固处理
C. 修补处理
D. 不作处理
59. 下列合同事件中，表示承包人工程施工任务结束的是（ ）。
A. 竣工结算
B. 工程移交
C. 竣工验收
D. 工程保修
60. 关于安全生产教育培训的说法，正确的是（ ）。
A. 企业新员工按规定经过三级安全教育和实际操作训练后即可上岗
B. 项目级安全教育由企业安全生产管理部门负责人组织实施，安全员协助
C. 班组级安全教育由项目负责人组织实施，安全员协助
D. 企业安全教育培训包括对管理人员、特种作业人员和企业员工的安全教育
61. 我国建设工程常用的担保方式中，担保金额最大的是（ ）。
A. 投标担保
B. 保修担保
C. 履约担保
D. 付款担保
62. 某施工企业承接了“一带一路”的国际项目，但缺乏具备国际工程施工经验的管理人员和施工人员，这类风险属于建设工程风险类型中的（ ）。
A. 经济与管理风险
B. 组织风险
C. 工程环境风险
D. 技术风险
63. 当无驻厂监督时，未做结构性能检查的装配式混凝土预制构件，进场时应按规定进行实体验检，关于检验数量的说法，正确的是（ ）。
A. 同一类型不超过 500 个为一批，每批随机抽取 1 个
B. 同一类型不超过 1000 个为一批，每批随机抽取 1 个
C. 同一类型不超过 500 个为一批，每批随机抽取 3 个
D. 同一类型不超过 1000 个为一批，每批随机抽取 3 个
64. 双代号网络计划如下图，其关键线路有（ ）条。



- A. 4
B. 3
C. 2
D. 1

65. 关于工程项目政府质量监督的说法, 正确的是 ()。

- A. 施工单位应在项目开工前向监督机构申报质量监督手续
B. 政府质量监督的性质属于行政执法能力
C. 临时性房屋建筑工程也属于政府质量监督的范围
D. 质量监督机构可以聘请助理工程师协助质量监督工作

66. 关于工程变更的说法, 正确的是 ()。

- A. 承包人可直接变更能缩短工期的施工方案
B. 业主要求变更施工方案, 承包人可以索赔相应费用
C. 工程变更价款未确定之前, 承包人可以执行变更指示
D. 因政府部门要求导致的设计, 由业主和承包人共同承担责任

67. 工程咨询服务合同的计价方式主要采用 ()。

- A. 总价合同和成本加酬金合同
B. 总价合同和单价合同
C. 单价合同和成本加酬金合同
D. 总价合同、单价合同和成本加酬金合同

68. 根据《生产安全事故报告和调查处理条例》, 下列安全事故中, 属于较大事故的是 ()。

- A. 10 人死亡, 3000 万元直接经济损失
B. 3 人死亡, 4800 万元直接经济损失
C. 4 人死亡, 6000 万元直接经济损失
D. 2 人死亡, 9 万元直接经济损失

69. 关于单位工程竣工验收的说法, 错误的是 ()。

- A. 工程竣工验收合格后, 施工单位应当及时提出工程竣工验收报告
B. 工程完工后, 总监理工程师应组织监理工程师进行竣工预验收
C. 对存在的质量问题整改完毕后, 施工单位应提交工程竣工报告, 申请验收
D. 竣工验收应由建设单位组织, 并书面通知政府质量监管机构

70. 影响建设项目施工质量的环境因素是 ()。

- A. 施工现场自然环境、施工作业环境和技术环境
B. 施工现场自然环境、施工作业环境和施工质量管理环境
C. 施工现场自然环境、技术环境和施工质量管理环境
D. 施工作业环境、技术环境和施工质量管理环境

二、多项选择题 (共 30 题, 每题 2 分。每题的备选项中, 有 2 个或 2 个以上符合题意, 至少有 1 个错项。错选, 本题不得分; 少选, 所选的每个选项得 0.5 分。)

71. 根据《建设工程监理规范》, 工程建设监理实施细则应包括的内容有 ()。

- A. 监理的工作范围
B. 专业工程的特点
C. 监理工作的流程
D. 监理工作的控制要点

(备注: 内部资料, 版权属于慧嘉森教育, 未经许可不得复制外传)



E. 监理工作的目标值

72. 下列成本计划指标中, 属于数量指标的有 ()。

- A. 工程项目计划总成本指标
- B. 设计预算成本计划降低率
- C. 责任目标成本计划降低率
- D. 按主要生产要素划分的计划成本指标
- E. 各单位工程计划成本指标

73. 下列具体情况中, 施工组织设计应及时进行修改或补充的有 ()。

- A. 由于施工规范发生变更导致需要调整预应力钢筋施工工艺
- B. 由于国际钢材市场价格大涨导致进口钢材无法及时供料, 严重影响工程施工
- C. 由于自然灾害导致工期严重滞后
- D. 施工单位发现设计图纸存在严重错误, 无法继续施工
- E. 设计单位业主要求对工程设计图纸进行了细微修改

74. 根据《财政部关于印发〈企业产品成本核算制度(试行)〉的通知》(财会[2013]17号), 建筑业企业可设置的成本项目有 ()。

- A. 直接人工
- B. 借款费用
- C. 相关税费
- D. 其他直接费用
- E. 分包成本

75. 某混凝土工程的清单综合单价 1000 元/m³, 按月结算, 进度数据如下表。按赢得值法计算, 3 月末已完工作实际费用 (ACWP) 是 9790 千元。该工程 3 月末参数或指标正确的有 ()。

工作名称	计划工作量	实际工作量	工程进度 (月)			
			1	2	3	4
工作 A	4500	4500				
工作 B	2500	2300				
工作 C	1200	1250				
图例:		实际进度		计划进度		

- A. 已完工预算费用 (BCWP) 是 9100 千元
- B. 进度偏差 (SV) 是 -1600 千元
- C. 费用绩效指数 (CPI) 是 0.93
- D. 计划工作预算费用 (BCWS) 是 10700 千元
- E. 费用偏差 (CV) 是 0.93

76. 下列风险管理工作内容中, 属于项目风险评估工作的有 ()。

- A. 分析各种风险因素发生的概率
- B. 分析各种风险发生的损失量
- C. 确定风险等级
- D. 确定风险量
- E. 确定风险管理范围

77. 关于生产安全事故应急预案的说法, 正确的有 ()。

- A. 应急预案体系包括综合应急预案, 专项应急预案和现场处置方案
- B. 编制目的是为了杜绝职业健康安全和环境事故的发生
- C. 综合应急预案从总体上阐述应急的基本要求和程序
- D. 专项应急预案是针对具体装置、场所或设施、岗位所制定的应急措施

E. 现场处置方案是针对具体事故类别, 危险源和研究保障而制定的计划或方案

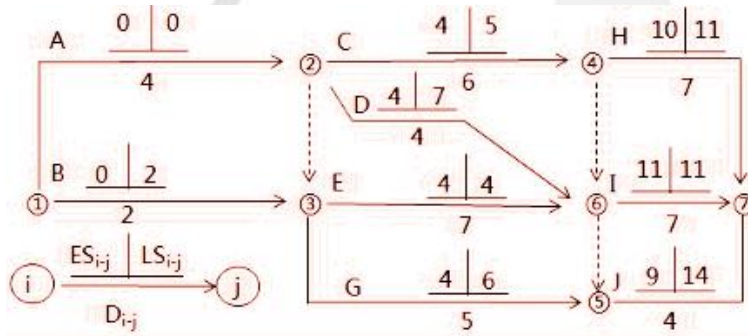
78. 关于工程施工质量事故处理基本要求的说法, 正确的有 ()。

- A. 消除造成事故的原因
- B. 正确确定技术处理的范围
- C. 确保技术先进、经济合理
- D. 加强事故处理的检查验收工作
- E. 确保事故处理期间的安全

79. 承包人向发包人索赔成立的前提条件有 ()。

- A. 按合同规定程序和时间提交了索赔报告
- B. 按合同规定程序和时间提交了索赔意向通知
- C. 与合同对照, 事件已造成了承包人实际损失
- D. 索赔原因按合同约定不属于承包人的行为责任
- E. 索赔前需进行现场保护

80. 某工程双代号网络计划如下图, 已标出各项工作的最早开始时间 (ES_{i-j})、最迟开始时间 (LS_{i-j}) 和持续时间 (D_{i-j})。该网络计划表明 ()。



- A. 工作 C 和工作 E 均为关键工作
- B. 工作 B 的总时差和自由时差相等
- C. 工作 D 的总时差和自由时差相等
- D. 工作 G 的总时差、自由时差分别为 2 天和 0 天
- E. 工作 J 的总时差和自由时差相等

81. 关于安全技术交底内容及要求的说法, 正确的有 ()。

- A. 内容中必须包括事故发生后的避难和急救措施
- B. 项目部必须实行逐级交底制度, 纵向延伸到班组全体人员
- C. 内容中必须包括针对危险点的预防措施
- D. 定期向交叉作业的施工班组进行口头交底
- E. 涉及“四新”项目的单项技术设计必须经过两阶段技术交底

82. 下列施工费用中, 可直接计入直接成本的有 ()。

- A. 周转材料购置费
- B. 人工费
- C. 施工机械使用费
- D. 管理人员差旅交通费
- E. 材料采购保管费

83. 关于建筑市场诚信行为记录的说法, 正确的有 ()。

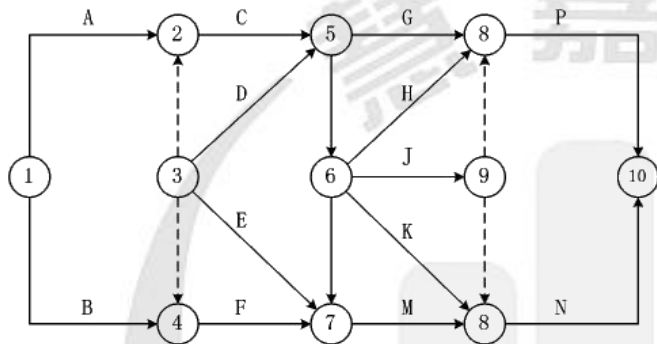
- A. 由地方建设行政主管部门统一公布
- B. 不良行为记录信息的公布期限一般为 1 年

(备注: 内部资料, 版权属于慧嘉森教育, 未经许可不得复制外传)

- C. 良好行为记录信息的公布期限一为 3 年
- D. 不良行为记录信息公布时间是行政处罚决定作出后 7 日内
- E. 不良行为记录信息公布时间可以根据整改审查结果延长

84. 项目总进度目标论证时应调研和收集的资料包括 ()。
- A. 项目决策阶段有关项目进度目标确定的情况和资料
 - B. 与进度有关的该项目组织、管理、经济和技术资料
 - C. 类似项目的进度资料
 - D. 该项目施工总承包单位的信用等级
 - E. 该项目的总体部署

85. 某双代号网络计划如下图，绘图的错误有 ()。



- A. 有多个起点节点
- B. 有多个终点节点
- C. 存在循环回路
- D. 有多余虚工作
- E. 节点编号有误

86. 根据《建设工程施工合同（示范文本）》通用条款，除专用条款另有约定外，发包人的责任与义务有 ()。

- A. 对施工现场发掘的文物古迹采取妥善保护措施
- B. 负责完善无法满足施工需要的场外交通设施
- C. 按照承包人实际需要的数量免费提供图纸
- D. 无条件向承包人提供银行保函形式的支付担保
- E. 最迟于开工日期 7 天内向承包人移交施工现场

87. 根据《质量管理体系标准基础和术语》，质量管理原则包括 ()。

- A. 以顾客为关注焦点
- B. 循证决策
- C. 全员积极参与
- D. 关系管理
- E. 全要素控制

88. 网络进度计划的工期调整可通过 () 来实现。

- A. 缩短非关键工作的持续时间
- B. 增加非关键工作的时差
- C. 调整关键工作持续时间
- D. 增减工作项目
- E. 调整工作间的逻辑关系

89. 建设单位应组织设计单位进行设计交底，使施工单位 ()。

- A. 充分理解设计意图
- B. 了解设计内容和技术要求
- C. 解决各专业设计之间可能存在的矛盾
- D. 消除施工图差错

(备注：内部资料，版权属于慧嘉森教育，未经许可不得复制外传)

E. 明确质量控制的重点与难点

90. 关于世界银行贷款项目工程和货物采购方式的说法, 正确的有 ()。

- A. 可以用直接签订合同的方式
- B. 首选国际竞争性招标方式
- C. 国际竞争性招标方式属于公开招标
- D. 有限国际招标方式相当于邀请招标
- E. 不允许采用自营工程和询价采购的方式

91. 下列建设工程项目进度控制措施中, 属于技术措施的有 ()。

- A. 建立图纸审查、工程变更管理制度
- B. 深化设计, 选用对实现目标有利的设计方案
- C. 编制与进度计划相适应的资金保证计划
- D. 优化施工方案, 合理选用机械设备
- E. 优化工作之间的逻辑关系, 缩短持续时间

92. 工程项目管理信息系统的成本控制功能包括 ()。

- A. 计划成本与实际成本的比较分析
- B. 进行项目的估算、概算的比较分析
- C. 根据工程进度进行成本预测
- D. 合同执行情况的查询和统计分析
- E. 计算实际成本

93. 关于项目施工总承包模式特点的说法, 正确的有 ()。

- A. 项目质量好坏取决于总承包单位的管理水平和技术水平
- B. 开工日期不可能太早, 建设周期会较长
- C. 有利业主方的总投资控制
- D. 与平行发包模式, 业主组织与管理的工作量大大减少
- E. 业主择优选择承包方范围小

94. 对于不做结构性能检验的混凝土预制构件, 当无驻厂监督时, 预制构件进场时应按规定进行实体检验, 其检验内容包括 ()。

- A. 预埋铁件的型号、数量
- B. 受力钢筋的数量、规格、间距
- C. 受力钢筋的保护层厚度
- D. 混凝土强度
- E. 外形尺寸偏差

95. 每个建设项目根据其特点, 应确定的工作流程有 ()。

- A. 设计准备工作的流程
- B. 工作任务分工的流程
- C. 施工招标工作的流程
- D. 施工作业的流程
- E. 信息处理的流程

96. 下列建筑安装工程费用中, 属于企业管理费的有 ()。

- A. 检验试验费
- B. 劳动保护费
- C. 城市维护建设税
- D. 教育费附加
- E. 增值税

97. 采用固定总价合同时, 承包商承担的价格风险有 ()。

- A. 漏报项目
- B. 报价计算错误
- C. 工程范围不确定
- D. 工程量计算错误
- E. 物价和人工费上涨

(备注: 内部资料, 版权属于慧嘉森教育, 未经许可不得复制外传)



98. 关于施工现场文明施工管理措施的说法, 正确的有 ()。

- A. 施工现场实行封闭管理, 外来人员进场实行登记制度
- B. 施工现场作业区、生活区主干道地面必须硬化
- C. 市区主要路段的工地围挡高度不低于 2m
- D. 施工现场作业区内禁止随意吸烟
- E. 施工现场消防重点部位设置灭火器和消防沙箱

99. 下列工程合同风险中, 属于信用风险的有 ()。

- A. 知假买假
- B. 偷工减料
- C. 物价上涨
- D. 违法分包
- E. 拖欠工程款

100. 施工现场质量管理中, 直方图法的主要用途有 ()。

- A. 分析生产过程质量是否处于稳定状态
- B. 分析生产过程质量是否处于正常状态
- C. 分析质量水平是否保持在公差允许的范围
- D. 整理统计数据, 了解其分布特征
- E. 找出质量问题的主要影响因素

2018 年一级建造师《建设工程项目管理》参考答案

题号	1	2	3	4	5	6	7	8	9	10
答案	D	A	A	B	C	D	B	C	D	B
题号	11	12	13	14	15	16	17	18	19	20
答案	B	C	A	A	A	B	D	C	B	C
题号	21	22	23	24	25	26	27	28	29	30
答案	C	B	A	C	B	B	B	B	C	C
题号	31	32	33	34	35	36	37	38	39	40
答案	B	C	C	D	A	C	A	D	D	D
题号	41	42	43	44	45	46	47	48	49	50
答案	C	A	A	A	D	C	B	A	C	B
题号	51	52	53	54	55	56	57	58	59	60
答案	A	A	D	A	D	D	C	D	B	D
题号	61	62	63	64	65	66	67	68	69	70
答案	C	B	B	B	B	B	A	B	A	B
题号	71	72	73	74	75	76	77	78	79	80
答案	BCDE	ADE	ABCD	ADE	ABCD	ABCD	AC	ABE	ABCD	BCDE
题号	81	82	83	84	85	86	87	88	89	90
答案	ABCE	BCE	ACDE	ABCE	ADE	ABE	ABCD	CDE	ABE	ACD
题号	91	92	93	94	95	96	97	98	99	100
答案	BD	ACE	ABCD	BCD	ACDE	ABCD	ABE	ABDE	ABDE	ABCD

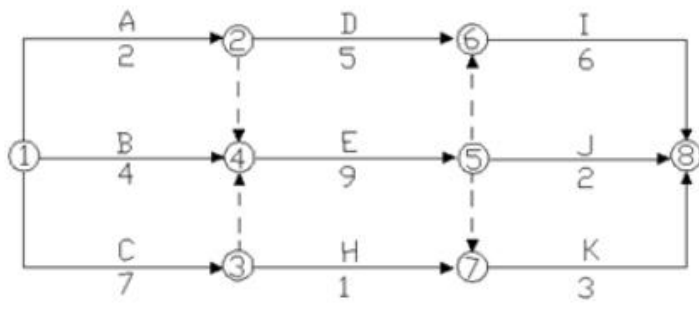
2017年一级建造师《建设工程项目管理》真题

一、单项选择题（共70题，每题1分，每题的备选项中，只有1个最符合题意）

1. 在解决国际工程承包合同争议的时候,应该首选()方式。
A. 仲裁 B. DAB C. DRB D. 协商
2. 施工过程中,工程师下令暂停部分工程,而暂停的起因并非承包商违约或其他意外风险,承包商向业主提出索赔,则()。
A. 工期和费用索赔均能成立 B. 工期和费用索赔均不能成立
C. 工期索赔成立,费用索赔不能成立 D. 工期索赔不能成立,费用索赔能成立
3. 根据《建筑施工场界环境噪声排放标准》GB 12523-2001,打桩机械在昼间施工噪声排放限值是() dB(A)。
A. 55 B. 60 C. 65 D. 70
4. 根据《工程网络计划技术规程》JQJ/T121-2015,直接法绘制时标网络计划的第一步工作是()。
A. 将起点节点定位在时标计划表的起始刻度线上 B. 绘制标时网络计划
C. 计算各工作的最早时间 D. 确定各节点的位置号
5. 预警信号一般采用国际通用的颜色表示不同的安全状况,III级预警用()。
A. 红色 B. 橙色 C. 黄色 D. 蓝色
6. 某房屋建筑拆除工程施工中,发生倒塌事故,造成12人重伤、6人死亡,根据《企业职工伤亡事故分类标准》,该事故属于()。
A. 较大事故 B. 特大伤亡事故 C. 重大事故 D. 重大伤亡事故
7. 工程建设过程中,对施工场界范围内的污染防治属于()。
A. 现场文明施工问题 B. 环境保护问题 C. 职业健康安全问题 D. 安全生产问题
8. 关于工程变更的说法,正确的是()。
A. 合同实施中,承包人应就合同范围内的业主变更先提出补偿要求
B. 工程变更的索赔有效期一般为7天,不超过14天
C. 工程变更的补偿范围越大,承包人的风险越大
D. 工程变更索赔期越短,对承包人越有利
9. 编制安全技术措施计划包括以下工作,①工作活动分类;②风险评价;③危险源识别;④制定安全技术措施计划;⑤评价安全技术措施计划的充分性;⑥风险确定。正确的编制步骤是()。
A. ①-②-③-④-⑤-⑥ B. ③-①-②-⑥-④-⑤ C. ①-③-⑥-②-⑤-④ D. ①-③-⑥-②-④-⑤
10. 根据《中华人民共和国建筑法》,工程监理人员发现工程设计不符合建筑工质量标准或合同约定的质量要求的,应当报告()要求设计单位改正。
A. 总监理工程师 B. 专业监理工程师 C. 质量监督站 D. 建设单位
11. 建设工程生产安全事故应急预案的管理包括应急预案的()。
A. 评审、备案、实施和奖惩 B. 制订、评审、备案和实施
C. 制订、备案、实施和落实 D. 制订、评审、备案和奖惩

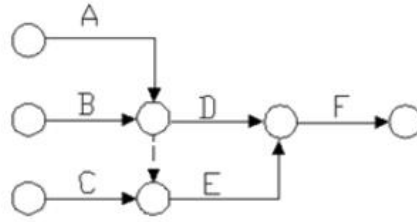
(备注: 内部资料, 版权属于慧嘉森教育, 未经许可不得复制外传)

12. 下列建设工程项目总进度目标论证的工作中,属于项目结构分析的是()。
- A. 将项目进行逐层分解
B. 了解和调查项目的总体部署
C. 对每一个工作项进行编码
D. 调查项目实施的主客观条件
13. 关于建设工程项目施工质量验收的说法,正确的是()。
- A. 分项工程、分部工程应由专业监理工程师组织验收
B. 分部工程的质量验收在分项工程验收的基础上进行
C. 分项工程是工程验收的最小单元
D. 分部工程所含全部分项工程质量验收合格,即可认为该分部工程验收合格
14. 物资采购管理程序中,完成编制采购计划后下一步应进行的工作是()。
- A. 进行采购合同谈判,签订采购合同
B. 选择材料设备的采购单位
C. 进行市场调查,选择合格的产品供应单位并建立名录
D. 明确采购产品的基本要求、采购分工和有关责任
15. 关于建设工程现场宿舍管理的说法,正确的是()。
- A. 每间宿舍居住人员不得超过 16 人
B. 室内净高不得小于 2.2m
C. 通道宽度不得小于 0.8m
D. 不宜使用通铺
- 某工程双代号网络计划如下图,其计算工期是()天。



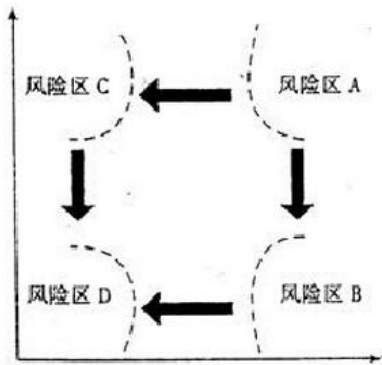
- A. 11
B. 13
C. 15
D. 22
17. 关于施工成本分析依据的说法,正确的是()。
- A. 统计核算可以用货币计算
B. 业务核算主要是价值核算
C. 统计核算的计量尺度比会计核算窄
D. 会计核算可以对尚未发生的经济活动进核算
18. 编制实施性成本计划的主要依据是()。
- A. 施工图预算
B. 投资估算
C. 施工预算
D. 设计概算
19. 下列工程质量事故中,可由事故发生单位组织事故调查组的是()。
- A. 2 人以下死亡,100 万元~500 万元的直接经济损失
B. 5 人以下重伤、100 万元~500 万元的直接经济损失
C. 未造成人员伤亡,1000 万~5000 万元的直接经济损失
D. 未造成人员伤亡,100 万元~1000 万元的直接经济损失
20. 项目质量控制体系得以运行的基础条件是()。
- A. 项目合同结构合理
B. 组织制度健全
C. 人员和资源合理配置
D. 程序性文件规范
21. 某工作间逻辑关系如下图,则正确的是()。

(备注: 内部资料, 版权属于慧嘉森教育, 未经许可不得复制外传)



- A. B 均完成后同时进行 C、D
- B. A、B 均完成后进行 D
- C. A、B、C 均完成后同时进行 D、E
- D. B、C 完成后进行 E

22. 根据《建设工程项目管理规范》GB/T50326-2006 条纹风险等级划分的说明下图中风险区 A 的风险等级为 () 等风险。



- A. 1
- B. 3
- C. 5
- D. 7

23. 某工程基础包含开挖基槽、浇筑混凝土垫层, 砌筑砖基础三项工作, 分三个施工段组织流水施工, 每项工作均由一个专业班组施工, 各工作在各施工段上的流水节拍分别是 4 天、1 天和 2 天, 混凝土垫层和砖基础之间有 1 天的技术间歇。在保证各专业班组连续施工的情况下, 完成该基础施工的工期是 () 天。

- A. 8
- B. 12
- C. 18
- D. 22

24. 下列成本项目的分析中, 属于材料费分析的是 ()。

- A. 分析材料节约将对劳务分包合同的影响
- B. 分析材料储备天数对材料储备金的影响
- C. 分析施工机械燃料消耗量对施工成本的影响
- D. 分析材料检验试验费占企业管理费的比重

25. 企业获准质量管理体系认证后, 维持与监督管理活动中的自愿行为是 ()。

- A. 监督检查
- B. 企业通报
- C. 认证暂停
- D. 认证注销

26. 根据《建筑施工组织设计规范》GB/T50502-2009 “合理安排施工顺序” 属于施工组织设计中 () 的内容。

- A. 施工部署和施工方案
- B. 施工进度计划
- C. 施工平面图
- D. 施工准备工作计划

27. 下列工程项目管理工作中, 属于信息管理部门工作任务的是 ()。

- A. 工程质量管理
- B. 工程安全管理
- C. 工程档案管理
- D. 工程进度管理

28. 某项目在进行资金成本分析时, 其计算期实际工程款收入为 220 万元, 计算期实际成本支出为 119 万元, 计划工期成本为 150 万元, 则该项目成本支出率为 ()。

- A. 30.69%
- B. 54.09%
- C. 68.18%
- D. 79.33%

29. 根据《建设工程项目管理规范》GB/50326-2006, 项目管理规划大纲的编制工作包括: ①收集项目的

(备注: 内部资料, 版权属于慧嘉森教育, 未经许可不得复制外传)



有关资料和信息;②明确项目目标;③确定项目管理组织模式;④明确项目管理内容;⑤编制项目目标计划;⑥报送审批;⑦分析项目环境和条件。正确的编制程序是()。

- A. ①-②-⑦-④-③-⑤-⑥
B. ①-②-⑦-⑤-①-④-⑥
C. ②-⑦-①-③-④-⑤-⑥
D. ②-①-⑦-④-⑤-③-⑥

30. 关于施工总承包模式特点的说法,正确的是()。

- A. 招标和合同管理工作量大
B. 业主组织与协调的工作量大
C. 分包合同价对业主是透明的
D. 开工前就有较明确的合同价

31. 编制设计任务书是项目()阶段的工作。

- A. 设计准备
B. 决策
C. 设计
D. 施工

32. 关于成本加酬金合同的说法,正确的是()。

- A. 成本加固定费用合同是指在工程直接中加一定比例的报酬费
B. 最大成本加费用合同是指承包商报一个工程成本总价和一个固定的酬金
C. 成本加奖金合同是指对直接成本实报实销,同时确定固定数目的报酬金额
D. 成本加固定比例费用合同是指按成本估算的60%~75%作为酬金计算的基数

33. 施工单位内部的施工作业质量检包括()。

- A. 自检、互检和旁站检查
B. 自检、专检和平行检验
C. 自检、专检、旁站检查和平行检验
D. 自检、互检、专检和交接检查

34. 建设工程管理工作是一种增值服务工作,下列属于工程建设增值的是()。

- A. 确保工程使用安全
B. 提高工程质量
C. 满足最终用户的使用功能
D. 有利于工程维护

35. 施工单位编制项目管理任务分工表前,应完成的工作是()。

- A. 明确各项管理工作的流程
B. 详细分解项目实施各阶段的工作
C. 落实各工作部门的具体人员
D. 检查各项管理工作的执行情况

36. 绘制时间-成本累积曲线的环节有:①计算单位时间成本;②确定工程项目进度计划;③计算计划累计支出的成本额;④绘制S形曲线。正确的绘制步骤是()。

- A. ①-②-③-④
B. ②-①-③-④
C. ①-③-②-④
D. ②-③-④-①

37. 下列策划内容中,属于建设工程项目实施阶段策划的是()。

- A. 编制项目实施合同期合同结构总体方案
B. 确立项目实施期管理总体方案
C. 确定关键技术分析和论证
D. 进行项目目标的分析和再论证

38. 下列财产损失和人身伤害事件中,属于第三者责任险赔偿范围的是()。

- A. 项目承包商在施工工地的财产损失
B. 项目承包商职工在施工工地的人身伤害
C. 项目法人外聘员工在施工工地的人身伤害
D. 项目法人、承包商以外的第三人因施工原因造成的财产损失

39. 关于建设工程项目施工成本控制的说法。正确的是()。

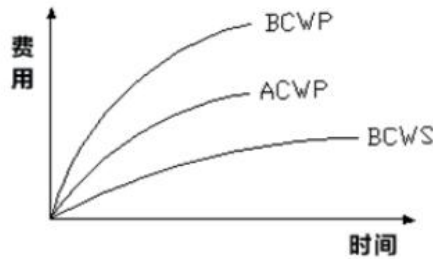
- A. 施工成本管理体系由社会有关组织进行评审和认证
B. 管理行为控制程序是进行成本过程控制的重点

(备注:内部资料,版权属于慧嘉森教育,未经许可不得复制外传)

C. 施工成本控制可分为事先控制、过程控制和事后控制

D. 管理行为控制程序和指标控制程序是相互独立的

40. 某工程项目的赢得值曲线如下图，关于项目偏差原因分析与纠偏措施的说法，正确的是（ ）。



效率高，进度较慢，投入延后

B. 效率较高进度较快，投入超前

C. 抽出部分人员，放慢进度

D. 增加人员投入，加快速度

41. 在施工成本的过程控制中，需进行包干控制的材料是（ ）。

A. 钢钉

B. 水泥

C. 钢筋

D. 石子

42. 建设工程项目进度控制的措施中，“定义项目进度划系统的组成”属于（ ）措施。

A. 管理

B. 经济

C. 组织

D. 校术

43. 下列合同实施偏差处理措施中，属于合同措施的是（ ）。

A. 变更技术方案

B. 采取索赔手段

C. 调整工作流程

D. 增加经济投入

44. 下列质量风险对策中，属“减轻”对策的是（ ）。

A. 设立质量事故风险基金

B. 正确进行项目规划选址

C. 依法实行联合体承包

D. 制定并落实施工质量保证措施

45. 质量管理中，运用排列图法可以（ ）。

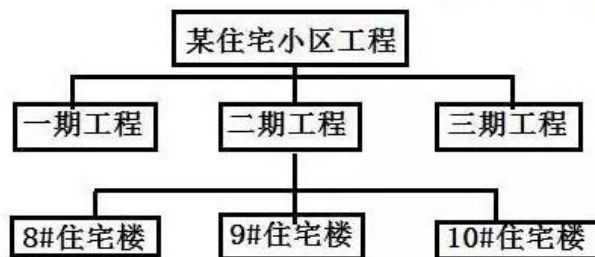
A. 划分调查分析的关别和层次

B. 描述质量问题的原因分析统计数据

C. 确定质量问题的原因层次

D. 掌握质量能力状态

46. 某住宅小区施工前，施工项目管理机构对项目分析后形成结果如下图，该图是（ ）。



A. 组织结构图

B. 项目结构图

C. 工作流程图

D. 合同结构图

47. 根据《质量管理体系基础和术语》GB/T19000-2008/ISO9000:2005，“凡工程产品没有满足某个与预期或规定用途有关的要求”称为（ ）。

A. 质量问题

B. 质量事故

C. 质量不合格

D. 质量缺陷

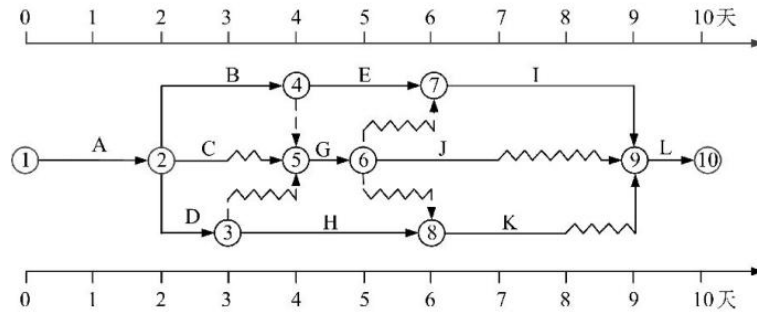
48. 关于住宅工程分户验收的说法，正确的是（ ）。

A. 分户验收应在住宅工程竣工验收合格后进行

（备注：内部资料，版权属于慧嘉森教育，未经许可不得复制外传）



- B. 《住宅工程质量分户验收表》要作为《住宅质量保证书》的附件一同交给住户
C. 《住宅工程质量分户验收表》需要建设单位和设计单位项目负责人分别签字
D. 分户验收的内容不包括建筑节能工程质量的验收
49. 根据《建设工程质量管理条例》，对国家重大技术改造项目实施监督检查的部门是（ ）。
A. 经济贸易主管部门 B. 建设行政主管部门 C. 发展计划部门 D. 环境保护部门
50. 根据《中华人民共和国建筑法》和《建设工程质量管理条例》，设计单位的质量责任和义务是（ ）。
A. 按设计要求检验商品混凝土质量 B. 将施工图设计文件上报有关部门审查
C. 向施工单位提供设计原始资料 D. 参与建设工程质量事故分析
51. 为确保安全，对设备的运转和零件的状况定时进行检查，发现损伤立即更换，绝不能“带病”作业，此项工作属于（ ）。
A. 全面安全检查 B. 要害部门重点安全检查
C. 经常性安全检查 D. 专项安全检查
52. 某工程项目总价值 1000 万元，合同工期为 18 个月，现因建设条件发生变化需增加额外工程费用 500 万元，则承包方可提出的工期索赔为（ ）个月。
A. 6 B. 9 C. 24 D. 27
53. 根据《建设工程监理合同（示范文本）》GF-2012-0202，关于监理人职责的说法，正确的是（ ）。
A. 委托人与承包人之间发生合同争议时，监理人应代表委托人进行处理
B. 在任何情况下，监理人的指令都必须经委托人批准后方可发出
C. 委托人与承包人合同争议提交仲裁机构时，监理人应提供必要的证明资料
D. 监理人发现承包人的人员不能胜任本职工作时，无权要求承包人予以替换
54. 关于单价合同中承包商风险的说法，正确的是（ ）。
A. 单价合同中承包商存在工程量方面的风险
B. 固定单价合同条件下，承包商存在通货膨胀带来的单价上涨的风险
C. 单价合同中承包商存在投标总价过低方面的风险
D. 变动单价合同下，承包商存在通货膨胀带来的单价上涨的风险
55. 施工单位在工程开工前编制的测量控制方案，需经（ ）批准后方可实施。
A. 项目技术负责人 B. 项目经理 C. 总监理工程师 D. 项目质量工程师
56. 某项目部按施工总进度计划、主体工程施工计划、钢筋工程施工计划，构建了承包项目的进度计划系统，则该进度计划系统是按不同（ ）组成的计划系统。
A. 计划功能 B. 项目参与方 C. 计划深度 D. 计划周期
57. 某双代号时标网络计划如下图，工作 G 的最迟开始时间是第（ ）天。



- A. 4 B. 5 C. 6 D. 7

58. 对于依法批准开工报告的建设工程，建设单位应当自开工报告批准之日起（ ）日内将保证安全施工的措施报送工程所在地相关部门备案。

- A. 7 B. 14 C. 15 D. 30

59. 关于施工承包合同中缺陷责任与保修的说法，正确的是（ ）。

- A. 缺陷责任期自实际竣工日期起计算，最长不超过 12 个月
- B. 缺陷责任期满，承包人仍应按合同约定的各部位保修年限承担保修义务
- C. 因发包人原因导致工程无法按合同约定期限进行竣工验收的，缺陷责任期自竣工验收合格之日开始计算
- D. 发包人未经竣工验收擅自使用工程的，缺陷责任期自承包人提交竣工验收申请报告之日开始计算

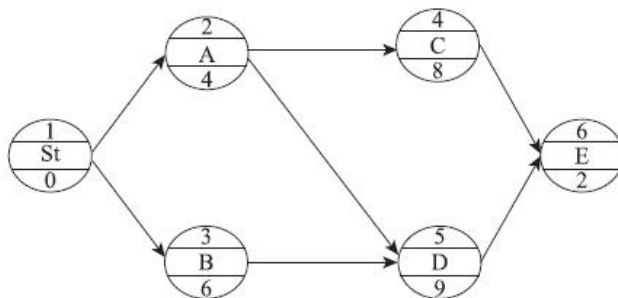
60. 美国建造师学会（AIA）合同文件中，A 系列的合同类型主要是用于（ ）。

- A. 业主与建筑师之间 B. 建筑师与咨询机构之间 C. 业主与承包人之间 D. 国际工程项目

61. 根据《建设工程施工劳务分包合同（示范文本）》GF-2003-0214，合同中对固定劳动报酬可以约定调整的情况是（ ）。

- A. 市场人工价格低于合同约定基准价格，按变化前后价格差予以调整
- B. 工程量超出设计图纸范围导致劳务价格变化的，按变化前后价格差予以调整
- C. 施工时超出原施工要求导致劳务价格变化的，按变化前后价格差予以调整
- D. 法律及政策变化导致劳务价格变化的，按变化前后价格差予以调整

62. 某单代号网络计划如下图，工作 A、D 之间的时间间隔是（ ）天。



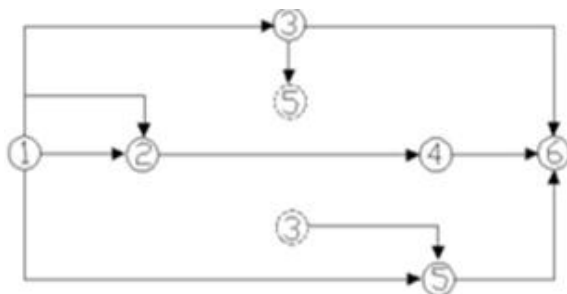
- A. 0 B. 1 C. 2 D. 3

63. 关于工程合同风险分配的说法，正确的是（ ）。

- A. 业主、承包商谁能更有效的降低风险损失，则应由谁承担相应的风险责任
- B. 承包商在工程合同风险分配中起主导作用

（备注：内部资料，版权属于慧嘉森教育，未经许可不得复制外传）

- C. 业主、承包商谁承担管理风险的成本最高, 则应由谁来承担相应的风险责任
D. 合同定义的风险没有发生, 业主不用支付承包商投标中的不可预见风险费
64. 某工程项目截至 8 月末的有关费用数据为: BCWP 为 980 万元, BCWS 为 820 万元, ACWP 为 1050 万元, 则其 SV 为 () 万元。
A. -160 B. 160 C. 70 D. -70
65. 关于建设工程项目施工成本管理责任体系的说法, 正确的是 ()。
A. 项目经理部的成本管理体现效益中心的管理职能
B. 项目经理部的成本管理贯穿于单位投标和实施、结算过程
C. 项目经理部的成本管理除生产成本以外, 还包括经营管理费用
D. 成本管理责任体系包括公司层和项目经理部的成本管理
66. 应用动态控制原理进行建设工程项目投资控制时, 相对于工程合同价, 投资的计划值是 ()。
A. 工程预算 B. 施工预算 C. 工程进度款 D. 工程决算
67. 关于施工企业劳动用工管理的说法, 正确的是 ()。
A. 作业人员变更后的 14 个工作日内, 在当地建筑业企业信息管理系统中变更
B. 施工企业与劳动者者按相关规定可以订立口头劳动合同
C. 劳动合同一式两份, 双方当事人各持一份
D. 施工企业不得允许未与企业签订劳动合同的劳动者从事施工活动
68. 关于投标文件的说法, 正确的是 ()。
A. 通常投标文件中需要提交投标担保
B. 投标文件在对招标文件的实质性要求作出响应后, 可另外提出新的要求
C. 投标书只需要盖有投标企业公章或企业法定代表人名章
D. 投标书可由项目所在地的企业项目经理部组织投标, 不需要授权委托书
69. 建筑施工企业因暂时生产经营困难无法按劳动合同约定的日期支付工资的, 应当向劳动者说明情况, 并与工会或职工代表协商一致后, 可以延期支付工资, 但最长不超过 () 天。
A. 7 B. 10 C. 15 D. 30
70. 根据《工程网络计划技术规程》JQJ/T121-2015, 网络图存在的绘图错误有 ()。



- A. 编号相同的工作 B. 多个起点节点 C. 相同的节点编号 D. 无箭尾节点的箭线

二. 多项选择题 (共 30 题, 每题 2 分, 每题的各选项中, 有 2 个或 2 个以上符合题意, 至少有一个错项, 错选, 本题不得分; 少选, 所选的每个选项得 0.5 分)

71. 在项目实施阶段, 项目总进度应包括 ()。
A. 项目建议书编制进度 B. 设计工程进度 C. 招标工作进度
D. 项目投产运行工作进度 E. 工程施工和设备安装进度

(备注: 内部资料, 版权属于慧嘉森教育, 未经许可不得复制外传)



72. 关于建筑材料采购合同中违约责任的说法, 正确的有()。

- A. 供货方提前发运或交付的货物, 采购方要按实际发运或交付时间付款
- B. 供货方发生逾期交货, 要按合同约定依据逾期交货部分货款总价计算违约金
- C. 供货方部分交货, 应按合同约定违约金比例乘以不能交货部分货款计算违约金
- D. 合同签订后采购方中途退货, 应向供货方支付按退货货款总额计算的违约金
- E. 合同签订后, 采购方逾期付款, 应按照合同约定支付逾期付款利息

73. 在企业质量管理体系的运行中, 开展内部质量审核活动的主要目的有()。

- A. 检查质量体系运行的信息
- B. 评价质量管理程序的完整性
- C. 为质量改进提供证据
- D. 减少社会重复检验费用
- E. 向外部审核单位提供体系有效的证据

74. 工程质量验收时, 设计单位项目负责人应参加验收的分部工程有()。

- A. 地基与基础
- B. 装饰装修
- C. 主体结构
- D. 环境保护
- E. 节能工程

75. 关于履约担保的说法, 正确的有()。

- A. 履约担保是为保证正确、合理使用发包人支付的预付款而提供的担保
- B. 履约担保有效期始于工程开工之日, 终止日期可以约定在工程竣工交付之日
- C. 银行履约保函担保金额通常为合同金额的 10%左右
- D. 保留金由发包人从工程进度款中扣除, 总额一般限制在合同总价款的 5%
- E. 履约担保书由商业银行开具, 金额在保证金的担保金额之内

76. 与施工总承包模式相比, 施工总承包管理模式的优点有()。

- A. 整个建设项目合同总额的确定较有依据
- B. 能为分包单位提供更好的管理和服务
- C. 对业主节约投资较为有利
- D. 施工现场的总体管理与协调较为有利
- E. 缩短建设周期, 进度控制较为有利

77. 施工成本计划的编制方式有()。

- A. 按施工进度编制施工成本计划
- B. 按施工成本组成编制施工成本计划
- C. 按施工质量编制施工成本计划
- D. 按施工合同编制施工成本计划
- E. 按施工项目组成编制施工成本计划

78. 关于施工分包单位管理责任主体的说法, 正确的有()。

- A. 分包单位的选择可由业主指定, 也可在业主同意下由总承包单位自主选择
- B. 分包合同由业主签订的, 分包单位的管理责任由业主承担
- C. 施工总承包单位不需承担分包单位施工的安全责任
- D. 对施工分包单位进行管理的第一责任主体是业主
- E. 分包合同由总承包单位签订的, 分包单位的管理责任由总承包单位承担

79. 依据《中华人民共和国招标投标法实施条例》, 招标人以不合理条件限制、排斥投标人的行为有()。

- A. 就同一招标项目向投标人提供有差别的项目信息
- B. 就同一招标项目对投标人采取不同的资格审查标准
- C. 招标项目以获得鲁班奖工程业绩作为加分条件
- D. 招标项目指定特定的专利作为中标条件
- E. 依照招标项目的总体特点设定专门的技术条件

(备注: 内部资料, 版权属于慧嘉森教育, 未经许可不得复制外传)



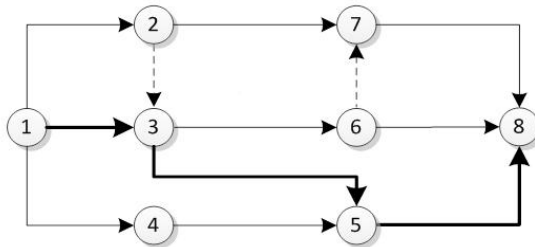
80. 根据《建设工程总承包合同示范文本（试行）》GF-2011-0216，承包人在技术和设计方面的工作和义务有（ ）。

- A. 提供建筑设计总体布局、功能分区方案
- B. 提供项目基础资料
- C. 提供现场障碍资料
- D. 组织设计阶段审查会议
- E. 对工程的安全、环境保护、职业健康标准负责

81. 施工成本控制的主要依据包括（ ）。

- A. 工程承包合同
- B. 施工成本计划
- C. 施工图预算
- D. 进度报告
- E. 工程变更

82. 某双代号网络计划如下图（图中粗实线为关键工作），若计划工期等于计算工期，则自由时差一定等于总时差且不为零的工作有（ ）。



- A. 1-2
- B. 3-5
- C. 2-7
- D. 4-5
- E. 6-8

83. 下列可能导致施工质量事故发生的原因中，属于管理原因的有（ ）。

- A. 质量控制不严
- B. 操作人员技术素质差
- C. 地质勘察过于疏忽
- D. 材料质量检验不严
- E. 违章作业

84. 下列建设工程项目进度控制的措施中，属于管理措施的有（ ）。

- A. 采用工程网络计划实现进度控制科学化
- B. 明确进度控制管理职能分工
- C. 选择合理的工程物资采购模式
- D. 编制资源需求计划
- E. 重视信息技术在进度控制中的应用

85. 下列施工成本管理的措施中，属于经济措施的有（ ）。

- A. 对施工方案进行经济效果分析论证
- B. 通过生产要素的动态管理控制实际成本
- C. 抽检进场的工程材料、构配件质量
- D. 对各种变更及时落实业主签证并结算工程款
- E. 对施工成本管理目标进行风险分析并制定防范性对策

86. 关于生产安全事故报告和调查处理原则的说法，正确的有（ ）。

- A. 事故未整改到位不放过
- B. 事故未及时报告不放过
- C. 事故原因未查清不放过
- D. 事故责任人和周围群众未受到教育不放过
- E. 事故责任人未受到处理不放过

87. 专项成本分析中，工期成本分析一般采取的方法有（ ）。

- A. 构成比率法
- B. 成本盈亏异常分析
- C. 比较法
- D. 因素分析法
- E. 差额计算法

88. 关于总价合同的说法，正确的有（ ）。

- A. 当施工内容及有关条件未发生变化时，业主付给承包商的价款总额不变

（备注：内部资料，版权属于慧嘉森教育，未经许可不得复制外传）



- B. 采用总价合同的前提是施工图设计完成, 施工任务和范围比较明确
 C. 总价合同中业主风险较大、承包人风险较小
 D. 总价合同中可约定在发生设计变更时对合同价格进行调整
 E. 总价合同在施工进度上能够调动承包人的积极性

89. 建设工程项目施工准备阶段, 建设监理工作的主要任务有 ()。

- A. 审查分包单位资质条件
 B. 检查施工单位的试验室
 C. 审查工程开工条件
 D. 签署单位工程质量评定表
 E. 审查施工单位提交的施工进度计划

90. 根据《建设工程安全生产管理条例》, 下列专项施工方案中, 应当组织专家进行论证的有 ()。

- A. 脚手架工程
 B. 深基坑工程
 C. 地下暗挖工程
 D. 爆破工程
 E. 高大模板工程

91. 据《建设工程项目管理规范》GB/T50326-2006, 施工项目经理的职责有 ()。

- A. 进行授权范围内的利益分配
 B. 对资源进行动态管理
 C. 参与工程竣工验收
 D. 确保项目建设资金的落实到位
 E. 与建设单位签订承包合同

92. 某工程工作逻辑关系如下表, C 工作的紧后工作有 ()。

工作	A	B	C	D	E	F	G	H
紧前工作			A	A、B	C	B、C	D、E	C、F、G

- A. 工作 H
 B. 工作 G
 C. 工作 F
 D. 工作 E
 E. 工作 D

93. 项目施工过程中, 对施工组织设计进行修改或补充的情形有 ()。

- A. 设计单位业主要求对楼梯部分进行局部修改
 B. 某桥梁工程由于新规范的实施而需要重新调整施工工艺
 C. 由于自然灾害导致施工资源的配置有重大变更
 D. 施工单位发现设计图纸存在重大错误需要修改工程设计
 E. 某钢结构工程施工期间, 钢材价格上涨

94. 根据《建设项目工程总承包管理规范》GB/T50358-2005, 工程总承包项目管理的主要内容有 ()。

- A. 任命项目经理, 组建项目部
 B. 编制和报批项目可行性研究报告
 C. 落实项目建设资金
 D. 进行项目策划, 编制项目计划
 E. 实施项目运行管理

95. 在建设工程项目施工过程中, 施工机具使用费的索赔款项包括 ()。

- A. 因监理工程师指令错误导致机械停工的窝工费
 B. 因机械故障停工维修而导致的窝工费
 C. 非承包商责任导致功效降低增加的机械使用费
 D. 由于完成额外工作增加的机械使用费
 E. 因机械操作工患病停工而导致的机械窝工费

96. 关于建设工程现场文明施工管理措施的说法, 正确的有 ()。

- A. 项目安全负责人是施工现场文明施工的第一负责人
 B. 沿工地四周连续设置围挡, 市区主要路段的围挡高度不低于 1.8m
 C. 施工现场设置排水系统、泥浆、污水、废水有组织地排入下水道



- D. 施工现场必须实行封闭管理, 严格执行外来人员进场登记制度
E. 现场必须有消防平面布置图, 临时设施按消防条例有关规定布置
97. 根据《建设工程项目管理规范》GB/T50326-2006, 项目风险管理计划应包括 ()。
A. 风险分类和风险排序要求 B. 可用的风险管理方法、工具 C. 确定风险因素
D. 分析各种风险损失量 E. 收集风险信息
98. 某工程网络计划中, 工作 N 的自由时差为 5 天, 计划执行过程中检查发现, 工作 N 的工作时间延后了 3 天, 其他工作均正常, 此时 ()。
A. 工作 N 的总时差不变, 自由时差减少 3 天 B. 总工期不会延长
C. 工作 N 的总时差减少 3 天 D. 工作 N 的最早完成时间推迟 3 天
E. 工作 N 将会影响紧后工作
99. 根据《建筑工程施工质量验收统一标准》GB50300-2013, 分项工程的划分依据有 ()。
A. 工程部位 B. 工种 C. 材料 D. 施工工艺 E. 设备类别
100. 关于工程质量信息技术的说法, 正确的有 ()。
A. 管理信息系统可以实现项目各参与方的信息交流
B. 项目信息门户不同于项目管理信息系统
C. 项目管理信息系统主要用于企业人财物、产供销的管理
D. 项目管理信息系统有利于项目各参与方的信息交流和协同工作
E. 项目信息门户是项目各参与方共同使用、共同工作和互动的管理工具

2017 年一级建造师《建设工程项目管理》参考答案

1	D	2	A	3	D	4	A	5	C
6	A	7	C	8	C	9	D	10	D
11	A	12	A	13	B	14	C	15	A
16	D	17	A	18	C	19	D	20	C
21	B	22	C	23	C	24	B	25	D
26	A	27	C	28	B	29	C	30	D
31	A	32	B	33	D	34	B	35	B
36	B	37	D	38	D	39	C	40	B
41	A	42	C	43	B	44	D	45	B
46	B	47	D	48	B	49	A	50	D
51	B	52	B	53	C	54	C	55	A
56	C	57	B	58	C	59	B	60	C
61	D	62	C	63	A	64	B	65	D
66	A	67	D	68	A	69	D	70	A
71	BCE	72	BCDE	73	ACE	74	ACE	75	BCD
76	AE	77	ABE	78	AE	79	ABCD	80	AE
81	ABDE	82	ADE	83	ADE	84	ACE	85	DE
86	CDE	87	CD	88	ABDE	89	ABC	90	BCE
91	ABC	92	ACD	93	BCD	94	AD	95	ACD
96	DE	97	AB	98	BCD	99	CDE	100	BE